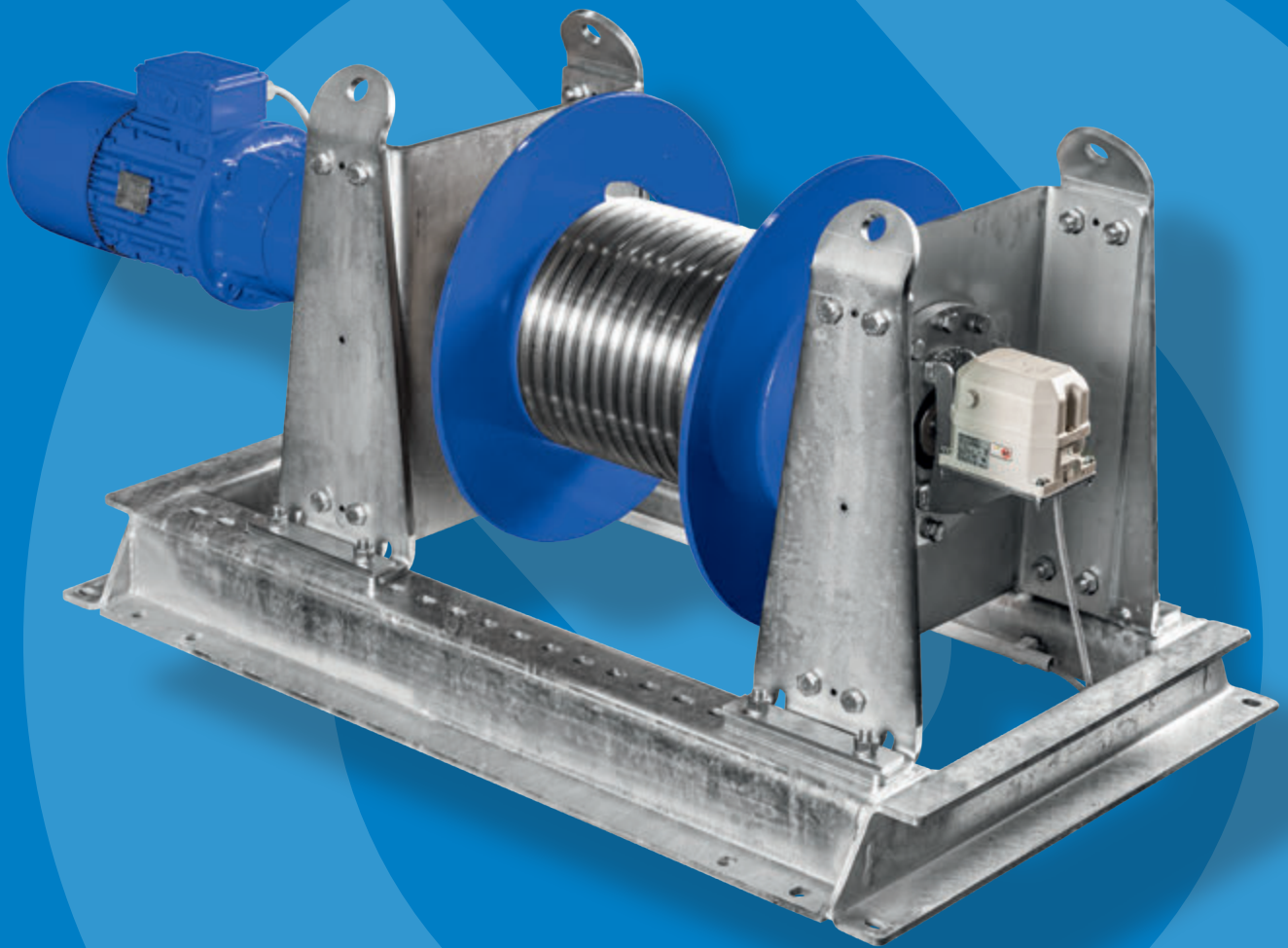




Hoists and winches since 1861



Seilwinden
Programm
und Zubehör
Nr. 26

Inhaltsverzeichnis

09
12

STANDARD SEILWINDEN

Elektroseilwinde PFW-C
Kompakte Elektroseilwinde PORTY-II

13
28

MODULARE SEILWINDEN

Elektroseilwinde PFW
Elektroseilwinde PPW
ATEX-Elektroseilwinde PFW-EX
Druckluftseilwinde PFW-L
Druckluftseilwinde PSW-L
Elektroseilwinde PKW-E

29
36

INDIVIDUELLE SEILWINDEN

Kompaktseilwinde PCW
Seilwinde PHW

37
45

ZUBEHÖR & OPTIONEN

PLANETA-Steuerungsbau
Umlenkrollenbock ULRB
Seil- und Anschlagmittel
Drahtseilblöcke
Schäkel
Seilwindenoptionen

46
49

TECHNISCHE INFORMATIONEN

Technische Informationen
traceparts
Anfrageformular für Seilwinden

Hinweis: PLANETA ist ständig bemüht, ihre Produkte zu verbessern und das Programm zu optimieren. Es wurde größte Sorgfalt auf die Richtigkeit der technischen Angaben in diesem Katalog gelegt. Doch sind die Informationen keine Grundlage für Garantieansprüche oder vertragliche Vereinbarungen bezüglich der beschriebenen Produkte, gleichgültig ob ausdrücklich darauf hingewiesen oder stillschweigend vorausgesetzt. Für alle Garantie-, Verkaufs-, Liefer- und andere Vertragsbedingungen gelten stets nur die Geschäftsbedingungen der PLANETA Hebeteknik GmbH. Änderungen der Spezifikationen und Produkte ohne vorherige Mitteilung vorbehalten!



PLANETA

Hoists and winches since 1861

Qualität aus Tradition

Beständigkeit und Innovation, sie sind in Wahrheit zwei Seiten derselben Medaille, denn erst die ständige Bereitschaft zur Innovation ermöglicht nachhaltige Entwicklungen.

Nachhaltigkeit, Zuverlässigkeit und Verantwortung zählen zu den grundsätzlichen Werten, denen wir uns verpflichtet fühlen.

In allen Zeiten des Unternehmens wurden sie verkörpert durch unsere Mitarbeiter und deren Bestreben, das Gute immer noch ein wenig besser zu machen.

Vertrauen ist gut – Kontrolle ist besser

PLANETA Hebezeuge und Seilwinden unterliegen strengsten Qualitätskontrollen und sind auch für härteste Einsatzbedingungen bei hoher Funktionalität konzipiert.

Ausschließlich mit entsprechender Überlast geprüfte Qualitätserzeugnisse, unter Einhaltung aller EN-Normen, finden ihren Weg zu Ihnen.



Projekt:

Mehrere 1.000 Elektroseilwinden für die
Windkraftindustrie.



Projekt:

Personenseilwinde für Revisionschacht im
Autobahntunnel.



Projekt:

Traversierwinde für Wartungsarbeiten an Detektoren im Teilchenbeschleuniger.

WHAT'S YOUR CHALLENGE?

Seit über 160 Jahren überwinden wir die Schwerkraft und sind stolz darauf, auf der ganzen Welt und in vielen Branchen zuhause zu sein.

Als ein führendes Familienunternehmen für hochwertige Hebezeuge und Seilwinden arbeiten wir seit 1861 am Puls der Zeit und haben immer den Fokus auf die Zukunft.

Unser breites Produktsortiment, bestehend aus kraftbetriebenen Seilwinden, Serienhebezeugen und Zubehör, erfüllt die höchsten Qualitätsstandards. Egal ob es um kleine Handhebezeuge für die Montage oder große, komplexe Lösungen im Bereich der Hebetchnik geht, wir bieten maßgeschneiderte Lösungen für individuelle Anforderungen.

Von der Planung, Projektierung bis zur Wartung sorgen wir dafür, dass unsere Hebezeuge Ihren höchsten Sicherheitsstandards entsprechen. Unsere zuverlässigen und effizienten Produkte helfen Ihnen, schwere Lasten sicher und effektiv zu bewegen.

Lassen Sie uns gemeinsam die Grenzen der Schwerkraft überwinden und eine erfolgreiche Zukunft gestalten.

QUALITÄT BEDEUTET SICHERHEIT.

Nachhaltigkeit, Zuverlässigkeit und Verantwortung sind Werte, denen wir uns besonders verpflichtet fühlen. Dies beginnt bereits mit dem Arbeitsschutz bei der Produktion, bis zur Zertifizierung aller Prozesse im Rahmen des jährlichen TÜV DIN EN ISO 9001:2015 Audits oder der Mitgliedschaft in der GKS.



Qualität
ZERTIFIZIERT



Arbeitsschutz
ZERTIFIZIERT



Umweltschutz
ZERTIFIZIERT





PARTNERSCHAFTEN DIE FÜR QUALITÄT UND SICHERHEIT STEHEN.

Seit 2000

Zertifiziert nach DIN EN ISO 9000:2001

Seit 2006

Mitglied in der Gütegemeinschaft Kranservice e.V. (GKS)

Seit 2013

Zertifiziert nach OHSAS 18001:2007

Seit 2017

Full Member bei Lifting Equipment Engineers Association (LEEA)

Seit 2019

Zertifiziert nach ISO 9001:2015, ISO 14001:2015 und SCC**:2011



Management
System
ISO 9001:2015
ISO 14001:2015
SCC**:2011

www.tuv.com
ID 9105039001

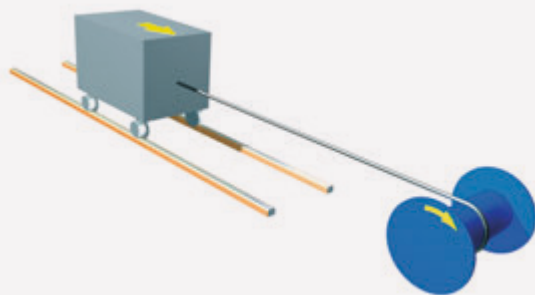


Full Member

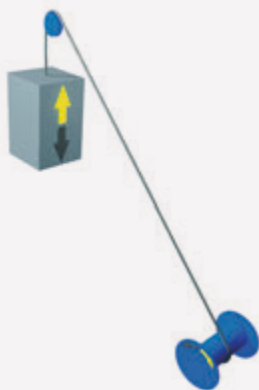
WELCHE SEILWINDENTYPEN GIBT ES?

Einsatzart und Tragfähigkeit

Zugwinden sind dazu ausgelegt, Lasten in der 100 % horizontalen Ebene zu ziehen. Die Zugkraft errechnet sich aus der Masse der zu ziehenden Last multipliziert mit dem Rollwiderstand der Last. Die Rollwiderstände der üblichen Anwendungen sind für z. B. Gummiräder auf Betonboden ca. 0,150 und für wälzgelagerte Stahlräder auf Bahnschienen ca. 0,005. Wird die Last eine schiefe Ebene heraufgezogen, muss die Seilwinde als Hubwinde ausgelegt werden.

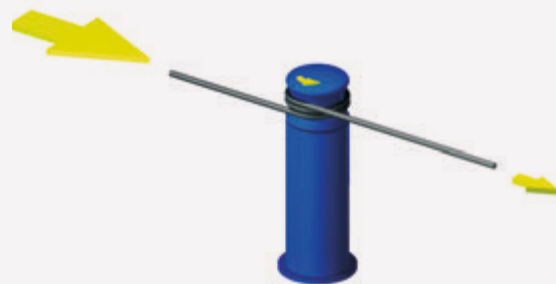


Hubwinden sind dann einzusetzen, wenn eine Last durch die Seilwinde gehoben und gehalten wird. Dies gilt für vertikalen Hub, aber auch für das Ziehen einer Last über eine schiefe Bahn. Seilwinden für den Hubbetrieb sind standardmäßig mit Federdruckbremsen am Motor ausgerüstet und garantieren damit ein sicheres Halten der Last. Zudem werden Seilwinden für den Hubbetrieb mit höheren Sicherheitsfaktoren ausgelegt als beispielsweise Seilwinden für den reinen Zugbetrieb.

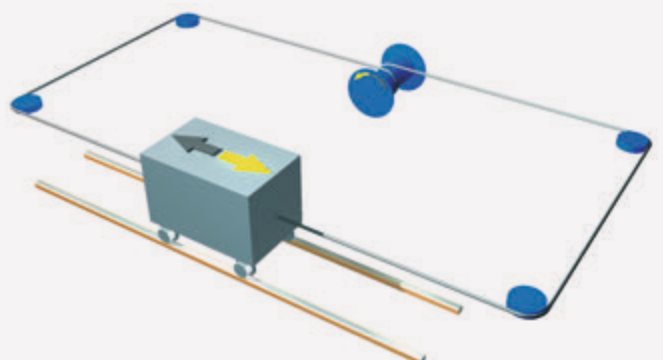


Mit einer **Traversierwinde** ist man in der Lage, eine Last in der Ebene in zwei Richtungen zu bewegen. Man kann also z. B. einen Wagen hin- und herziehen. Die Seiltrommel wird zweiseitig ausgelegt, gerillt und nur einlagig bewickelt.

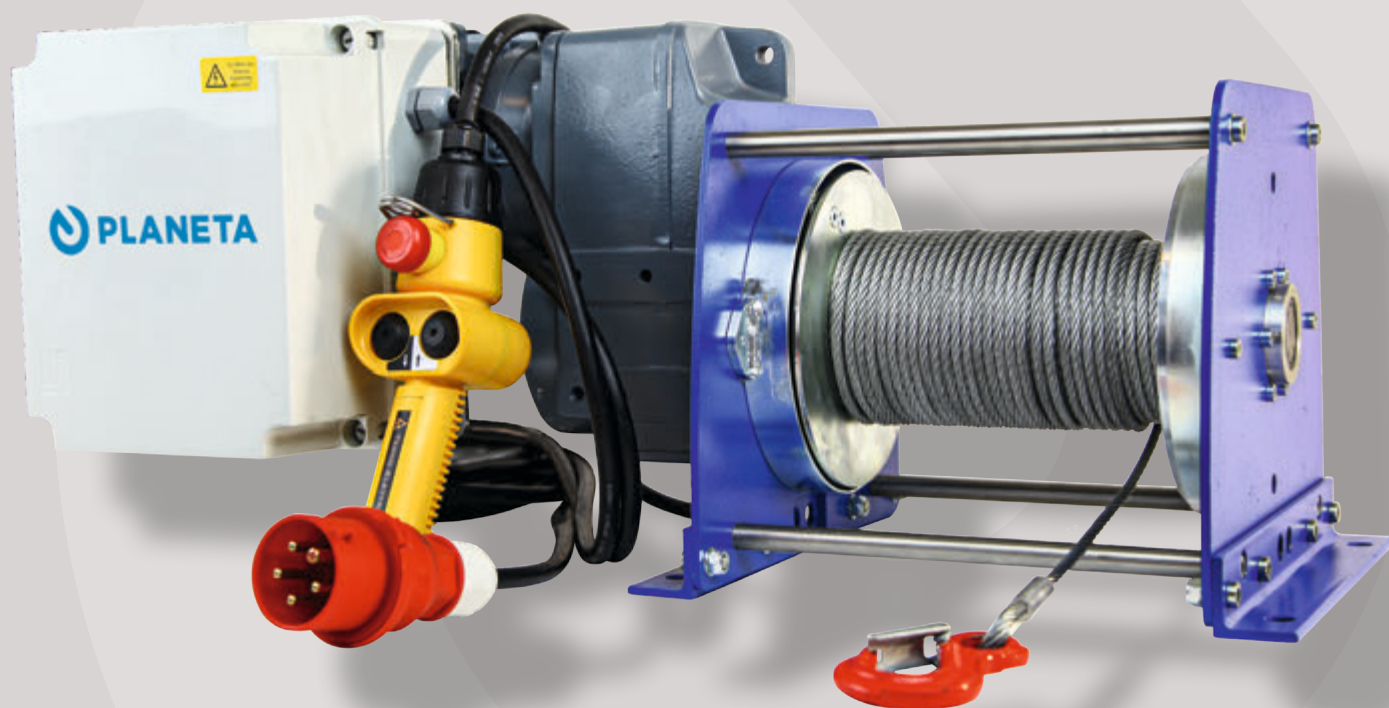
Spillwinden sind Durchlaufwinden, die das Seil nicht auf einer Seiltrommel speichern, sondern das Seil „endlos“ durchlaufen lassen. Hier wird eine Gegenkraft, z. B. die Handkraft des Bedieners durch mehrmaliges Umschlingen des Seiles um den Spillkopf vervielfacht. So ist es möglich, aus Handkraft eine sehr viel größere Zugkraft zu erzeugen. Sie stehen z. B. an Deck eines Schiffes und dienen zum Ziehen von Seilen und Tauen in verschiedenste Richtungen.



Traktionswinden sind wie die Spillwinden auch Durchlaufwinden. Sie arbeiten nach dem gleichen Prinzip der Kraftverstärkung durch Umschlingungsreibung. Durch Ihren Aufbau mit zwei Treibscheiben und mehreren Rillen ist das Seil besser geführt und geschützt. Üblicherweise finden sich Traktionswinden auf hin- und herzufahrenden Wagen. Das Zugseil ist zwischen den beiden Enden der Rollbahn gespannt.



STANDARD SEILWINDEN





MADE IN
GERMANY

Kurzfristig
lieferbar

ELEKTROSEILWINDE | PFW-C

In den vier Traglasten von 250, 500, 1.000 und 2.000 kg ist diese Elektro-seilwinde eines der modernsten Geräte zum Ziehen, Heben und Verschieben von Lasten. Sie ist zugelassen als Hub- und Zugwinde für Materialtransport DGUV Vorschrift 54 (D8). Durch ihre reichhaltige Grundausstattung passt sie beinahe zu jeder Anwendung. Die hohe Einschaltdauer ermöglicht einen nahezu pausenlosen Einsatz unter schwersten Bedingungen.

Serienausstattung:

- Scheibenbremse und Stirnradgetriebemotor
- Gerillte Seiltrommel
- Sicherheitssteuerung mit Niederspannungsschaltkreis
- Elektronische Überlastsicherung (ab 1.000 kg Traglast)
- Handsteuertaster an drei Metern Steuerleitung
- Netzstecker an drei Metern Zuleitung
- Dokumentation wahlweise in deutsch oder englisch
- Prüfbuch und EG Einbauerklärung

Technische Daten:

- Betriebsspannung
3 Ph. / 400 V / 50 Hz (Drehstrom) oder
1 Ph. / 230 V / 50 Hz (Wechselstrom)
- Einschaltdauer 60 %
(Bezugszyklus 10 min.)
- Bis zu 150 Betätigungen pro Stunde
- Schutzart: IP55
(Strahlwasser allseitig)
- Triebwerksgruppe: M3 (1Bm)
(z. B. 10 Jahre täglich eine Stunde
mittlere Belastungen)

Seilwindensteuerung

Die Schützsteuerung mit Steuerspannung von 24 VAC, vereint eine Vielzahl an Sicherheitseinrichtungen in einem kompakten Gehäuse. Die Verwendung einer Schützkleinspannung bietet im Fehlerfall (z. B. Beschädigung der Steuerleitung zur Steuerflasche) einen Schutz gegen gefährliche Berührungsspannung. Eine Netzüberwachung verhindert unsichere Zustände im Fehlerfall der Stromversorgung.

Sonderausstattung:

- Hub- oder Zugseil mit Sicherheitslasthaken
- Betriebsendschalter
- Trommelschutzabdeckung
- Seilandruckrolle
- CE-Zeichen bei Vollausrüstung

info

Made in Germany.

Die PFW-Reihe vereint ein modernes Design, innovative Technik und hervorragende Komponenten, die ausschließlich in Deutschland produziert werden. Jede Winde wird vor der Auslieferung dynamisch mit Überlast geprüft und verlässt unser Haus mit einer Garantie von 24 Monaten.

Basisausführung

TYP	PFW-C ...	250	500	990	2000
Hubkraft 1. Lage bis max. Hub-/Zugweg	kg/m	250/7	500/7	990/6	2.000/5
Hubkraft 2. Lage bis max. Hub-/Zugweg	kg/m	220/16	440/16	865/16	1.750/14
Hubkraft 3. Lage bis max. Hub-/Zugweg	kg/m	195/27	390/27	770/26	1.550/24
Hubkraft 4. Lage bis max. Hub-/Zugweg	kg/m	175/38	350/39	695/39	1.400/35
Hubkraft 5. Lage bis max. Hub-/Zugweg	kg/m	160/51	320/52	630/51	1.270/48
Hubkraft 6. Lage bis max. Hub-/Zugweg	kg/m	145/65	295/65	580/65	1.165/61
Hubkraft 7. Lage bis max. Hub-/Zugweg	kg/m	135/81	270/81	535/80	1.075/75
Seildurchmesser	mm	5	6	8	12
Seillänge auf Trommel verbleibend	m	1,0	1,2	1,6	2,4
Seilgeschwindigkeit 1. Lage	ca. m/min	8	8	8	8 (4)*
Seilgeschwindigkeit 2. Lage	ca. m/min	9	9	9	9 (4)*
Seilgeschwindigkeit 3. Lage	ca. m/min	10	10	10	10 (5)*
Seilgeschwindigkeit 4. Lage	ca. m/min	11	11	11	11 (5)*
Seilgeschwindigkeit 5. Lage	ca. m/min	12	12	12	12 (6)*
Seilgeschwindigkeit 6. Lage	ca. m/min	13	13	13	13 (6)*
Seilgeschwindigkeit 7. Lage	ca. m/min	14	14	14	14 (7)*
Motorleistung	kW	0,37	0,75	1,5	2,6 (1,5)*
PFW-C mit 400 V	Best.-Nr.	H62100	H62110	H62130	H62150
PFW-C mit 230 V (*)	Best.-Nr.	H62109	H62119	H62139	H62159
OPTIONEN					
Trommelschutzabdeckung	Best.-Nr.	H62840	H62841	H62843	H62845
Endschalter	Best.-Nr.	H62861	H62861	H62862	H62863
Seilandruckrolle	Best.-Nr.	H62850	H62851	H62853	H62855
Zugseil nicht drehungsarm mit Ösenhaken 8 m**	Best.-Nr.	C62101	C62111	C62131	C62151
Mehr Zugseil je m	Best.-Nr.	C05619	C06619	C08619	C12636
Hubseil drehungsarm mit Wirbelhaken 8 m**	Best.-Nr.	C62102	C62112	C62132	C62152
Mehr Hubseil je m	Best.-Nr.	C05177	C06177	C08177	C12177

Abmessungen und Gewichte der Standardausführungen (Sonderausstattungen können abweichen)

TYP	PFW-C ...	250	500	990	2000
L1	mm	740	770	860	1.000 (1.050)*
L2	mm	360	360	400	470
B1	mm	270	320	400	550
B2	mm	380	420	470	550
H	mm	315	355	460	620
LTR	mm	200	200	200	200
DTR	mm	65	80	105	155
DFL	mm	155	190	250	370
LB	mm	330	330	360	420
BB1	mm	220	250	350	500
BB2	mm	-	-	220	320
DB	mm	11	12	12	16
Gewicht ohne Zubehör	ca. kg	40	65	110	240 (250)*

** Seile im Bund lose beigelegt



KOMPAKTE ELEKTROSEILWINDE | PORTY-II

Elektroseilwinde als Hubwinde für Materialtransport

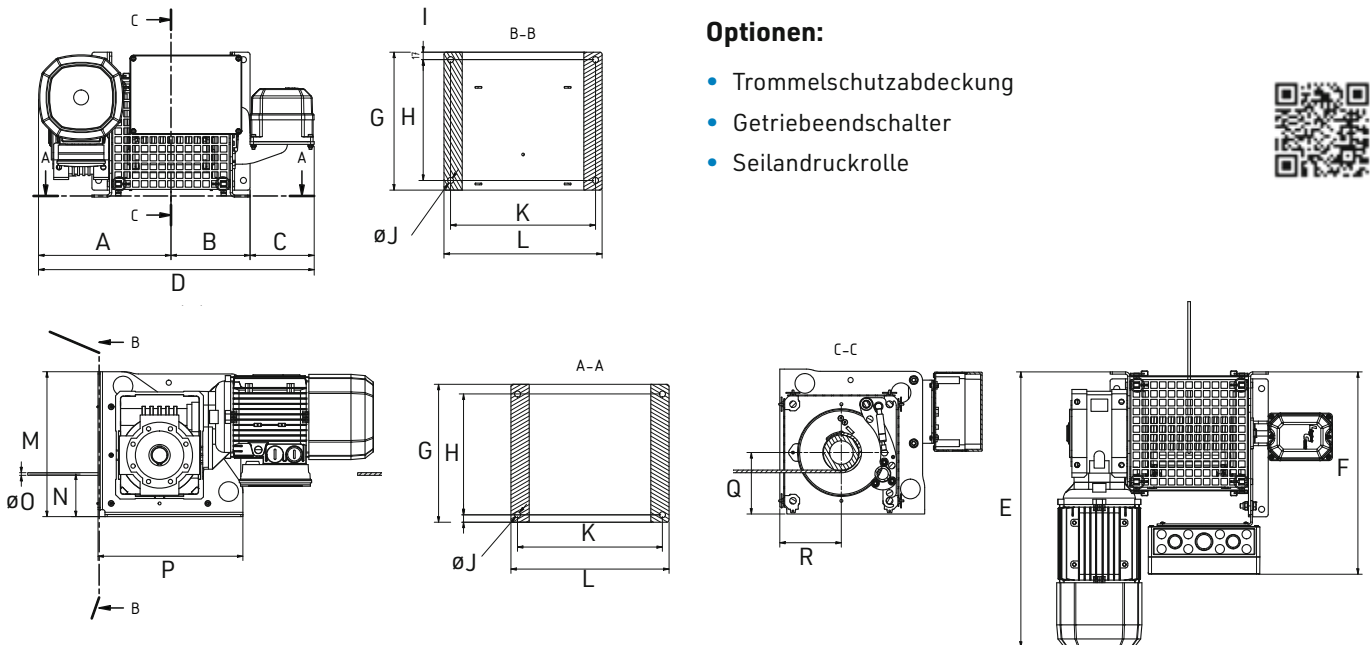
Standardausführung:

- Inkl. Schützsteuerung 3ph / 400V / 50Hz
- Inkl. 40 m-Seil mit Kausche und Ösenlasthaken, fertig auf Winde montiert
- Gerillte Seiltrommel
- Bis zu 80 m Seilaufnahme in 7 Lagen
- Inkl. Steuerschalter (2-knöpfig und Notaus) an 3 m Steuerleitung
- Umgebungstemperatur -10 bis +40 °C
- Triebwerksgruppe nach FEM 1.001: T4-L1 – M3(1Bm)
- Schutzart IP54 (Steuertaster IP65)
- Rahmenbauteile galvanisch verzinkt
- Inkl. CEE-Stecker an 3 m Netzleitung
- 2 Jahre Garantie



Optionen:

- Trommelschutzabdeckung
- Getriebeendschalter
- Seilandruckrolle



TYP	PORTY-II	500
Hubkraft 1./2./3./4./5./6./7. Lage	kg	710/625/555/500/455/420/385
Seilaufnahme 1./2./3./4./5./6./7. Lage	m	7/16/27/38/51/65/80
Seilgeschwindigkeit 1./2./3./4./5./6./7. Lage	ca. m/min	8/9/10/12/13/14/15
Seildurchmesser	mm	6
Motorleistung	kW	1,5
Abmessungen (A)	mm	302
B	mm	180
C	mm	146
D	mm	628
E	m	627
F	mm	461
G	mm	314
H	mm	275

TYP	PORTY-II	500
I	mm	17
J	mm	Ø 13,5
K	mm	330
L	mm	360
M	mm	330
N	mm	97
O	mm	Ø6
P	mm	330
Q	mm	140
R	mm	140
DTR Trommeldurchmesser	mm	80
Gewicht	kg	68
	Best.-Nr.	H64110

MODULARE SEILWINDEN





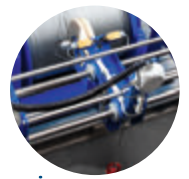
ATEX-Ausführung optional



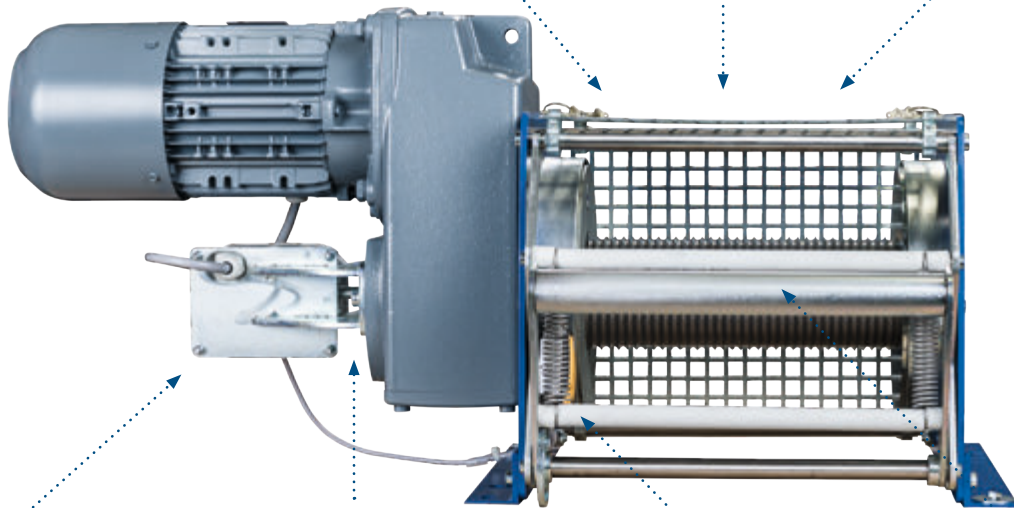
Option
gerillte Trommel



Option
Trommelschutzabdeckung



Option
Spulvorrichtung



Option
Spindelenschalter



Option
Freilaufkupplung



Option
Schlaffseilschalter



Option
Seilandruckrolle

ELEKTROSEILWINDE | PFW

In Traglasten von 250 bis 3.000 kg ist diese Elektroseilwinde mit ihrem modularen Baukastenprinzip eines der modernsten Geräte zum Ziehen, Heben und Verschieben von Lasten. Durch die variantenreichen Konfigurationsmöglichkeiten kann sie an beinahe jede Einbausituation angepasst werden.



Die PFW-Reihe vereint ein modernes Design, innovative Technik und hervorragende Komponenten, die ausschließlich in Deutschland produziert werden. Jede Winde wird vor der Auslieferung

dynamisch mit 125 % der Nennlast geprüft und verlässt unser Haus mit einer Garantie von 24 Monaten.

Antrieb

Serienmäßig ist ein effizientes Stirnradgetriebe mit Drehstrombremsmotor für Betriebsspannung 3Ph. / 400V / 50Hz verbaut. Mit Einschaltdauer 60 % und Schutzart IP55 ist sie bestens gerüstet für intensive Nutzung unter harten Bedingungen.

Grundrahmen

Verwindungssteif und doch flexibel passt er sich beinahe jedem Untergrund an. Serienmäßig verbauen wir seitliche

Schutzeinrichtungen, die ein Abspringen des Seiles wirksam verhindern. Er kann erweitert werden, sollte die Seilwinde an Betonfundament befestigt werden.

Betriebsenschalter

Der Spindelenschalter kann Baugrößen abhängig an beiden Seiten montiert werden und ist erweiterbar um weitere 4 Kontakte, Außenausführungen oder einen Testtaster für die Überprüfung der Notendlagen. Der Endschalter ist auch nachrüstbar und wird im Auftragsfall auf den Seilweg der Winde abgestimmt.



Trommelschutz

Die Abdeckung verhindert das unbeabsichtigte Eingreifen in die sich drehende Seiltrommel und kann Verletzungen verhindern. Optional sind die Abdeckungen nur mit Werkzeug zu entfernen.

Schlaffseilschalter

Die Senkbewegung der Seilwinde stoppt automatisch, sobald sich die Last am Boden absetzt, oder sich eine geführte Lasten beim Senken verklemmt und stoppt. So können Unfälle durch herabfallende Lasten verhindert werden.

Freilaufkupplung.

Nur bei Zuganwendungen, bei denen sich die Last auf einer horizontalen Strecke bewegt und nicht durch die Winde gehalten werden muss, kann die Seiltrommel manuell vom Antrieb und der Bremse abgekuppelt werden. Das Seil kann dann per Hand abgezogen werden.

Seiltrommel

Serienmäßig mit glatter Trommel, können wir auf Wunsch erweitern um eine Trommelrillung, verlängerte Ausführungen, doppeltem Trommeldurchmesser, oder zweifachem

Seilabgang. Ausführungen in Edelstahl, bis zu 8 Seilabgängen oder für die Verwendung von Kunststoffseilen optional.

zudem einen ruhigeren Lauf und eine kürzeren Abstand zur ersten Umlenkung. Optionale Spulvorrichtungen können diesen Abstand noch weiter verringern. Sollte das Seil dennoch unbelastet sein, so hilft die Seilandruckrolle dabei, dass sich das Seil nicht selbstständig auf der Trommel bewegt und lockert. Drahtseile müssen regelmäßig gereinigt und geschmiert werden.

Weitere Ausführungen

Bewegen Sie Ihre Winde im Notfall auch ohne Stromversorgung, entweder nur die Senkbewegung per Handbremslüftung oder Heben und Senken mit unserer selbstbremsenden Nothandkurbel. Schützen Sie Ihre Winde vor verschiedenen Umgebungs-



DGVV17-Elektroseilwinde für die Veranstaltungstechnik mit zwei Bremsen

Geordnete Seilauwicklung

Hierzu ist zu beachten, dass in passendem Abstand eine feste Umlenkung mittig zur Seiltrommel montiert wird, über die das Seil als erstes läuft. Zudem müssen für eine gute Wicklung immer mindestens 10 % der angegebenen Nennlast als Mindestlast das Seil beaufschlagen. Eine gerillte Trommel hilft, die Wicklung zu verbessern und bringt

bedingungen, z. B. Außenaufstellung, Kontakt mit Seewasser oder -luft, explosionsgefährdete Umgebungen, erhöhte Sicherheiten, falls sich die Last über Personen befindet oder gar bewegt.

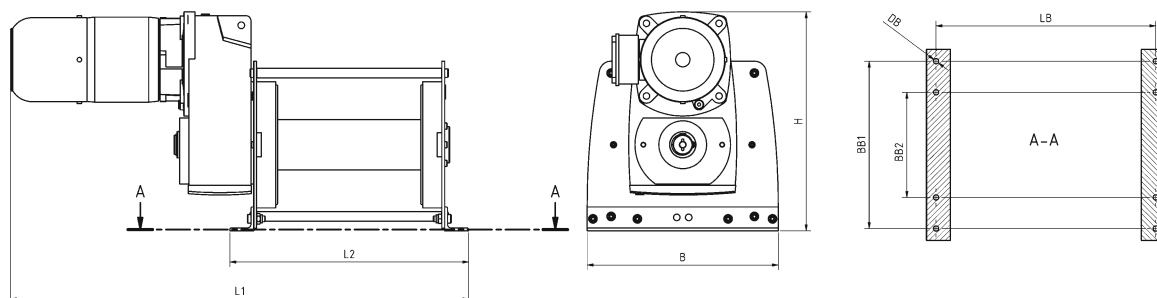


Basisausführung

TYP	PFW-1D	250	500	750	1000	1500	2000	3000
Hubkraft 1. Lage	kg	250	500	750	1.000	1.500	2.000	3.000
Hubkraft 5. Lage	kg	160	320	480	640	950	1.270	1.920
Seildurchmesser	mm	5	6	7	8	10	12	14
Seilaufnahme 1. Lage	m	11	11	11	10	10	9	9
Seilaufnahme 5. Lage	m	75	75	75	75	75	75	75
Erw. je 100 mm verlängerte Trommel 1./5. Lage	ca. m	4/25	4/25	4/25	4/25	4/25	4/25	4/25
Seilgeschwindigkeit 1. Lage	ca. m/min	8	8	8	8	8	8	8
Seilgeschwindigkeit 5. Lage	ca. m/min	12	12	12	12	12	12	12
Motorleistung	kW	0,37	0,75	1,1	1,5	2,1	2,6	4
PFW-1D mit Standardgeschwindigkeit	Best.-Nr.	H62101	H62111	H62121	H62131	H62141	H62151	H62161
Seilgeschwindigkeit 1. Lage	ca. m/min	4	4	4	4	4	4	4
Seilgeschwindigkeit 5. Lage	ca. m/min	6	6	6	6	6	6	6
Motorleistung	kW	0,18	0,37	0,55	0,75	1,1	1,5	2,2
PFW-1D mit halber Geschwindigkeit	Best.-Nr.	H62104	H62114	H62124	H62134	H62144	H62154	H62164
Seilgeschwindigkeit 1. Lage	ca. m/min	12	12	12	12	12	12	12
Seilgeschwindigkeit 5. Lage	ca. m/min	19	19	19	19	19	19	19
Motorleistung	kW	0,55	1,1	1,5	2,1	3,2	4	5,5
PFW-1D mit schneller Geschwindigkeit	Best.-Nr.	H62103	H62113	H62123	H62133	H62143	H62153	H62163
OPTIONEN								
Gerillte Trommel	Best.-Nr.	H62800	H62801	H62802	H62803	H62804	H62805	H62806
Sondertrommellänge je 100 mm	Best.-Nr.	H62810	H62810	H62811	H62811	H62812	H62812	H62813
Zweiter Seilabgang	Best.-Nr.	H62820	H62821	H62822	H62823	H62824	H62825	H62826
Freilaufkupplung manuell	Best.-Nr.	-	H62831	H62832	H62833	H62834	H62835	H62836
Trommelschutzabdeckung	Best.-Nr.	H62840	H62841	H62842	H62843	H62844	H62845	H62846
Seilandruckrolle	Best.-Nr.	H62850	H62851	H62852	H62853	H62854	H62855	H62856
Endschalter	Best.-Nr.	H62861	H62861	H62861	H62862	H62862	H62863	H62863
Endschalter ausgestattet als Betriebsendschalter	Best.-Nr.	H62865	H62865	H62865	H62865	H62865	H62865	H62865
Endschalter erweitert um vier zusätzliche Kontakte	Best.-Nr.	H62866	H62866	H62866	H62866	H62866	H62866	H62866
Schlaffseilschalter	Best.-Nr.	H62870	H62871	H62872	H62873	H62874	H62875	H62876
Handbremslüftung	Best.-Nr.	H62881	H62881	H62881	H62882	H62882	H62882	H62883
Handbremslüftung mit Kurbel	Best.-Nr.	H62884	H62884	H62884	H62885	H62885	H62885	H62886
Schutzlack gem. ISO12944 C4 (hoch)	Best.-Nr.	H62891	H62891	H62892	H62892	H62893	H62893	H62894
Schutzlack gem. ISO12944 C5 (sehr hoch / Marine)	Best.-Nr.	H62895	H62895	H62896	H62896	H62897	H62897	H62898

Abmessungen und Gewichte der Standardausführungen (Sonderausstattungen können abweichen)

TYP	PFW-1D	250	500	750	1000	1500	2000	3000
-----	--------	-----	-----	-----	------	------	------	------



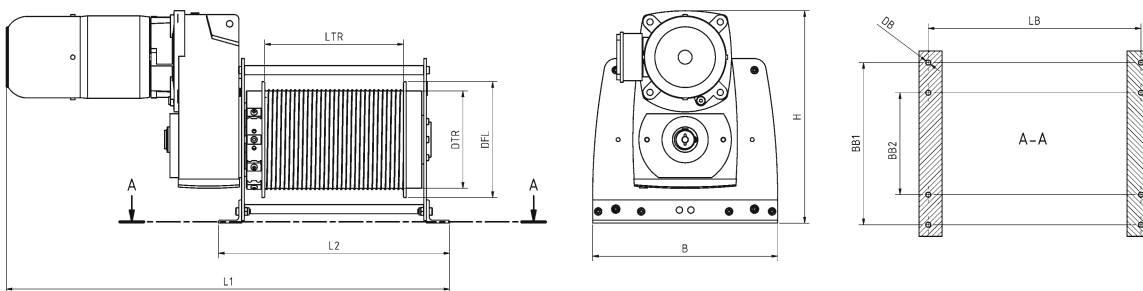
L1	mm	900	910	910	1.020	1.060	1.200	1.300
L2	mm	460	460	460	500	500	570	570
B	mm	270	320	360	400	460	550	620
H	mm	325	360	420	460	550	630	690
LTR	mm	300	300	300	300	300	300	300
DTR	mm	65	80	92	105	130	155	185
DFL	mm	155	190	220	250	310	370	430
LB	mm	430	430	430	460	460	520	520
BB1	mm	220	250	310	350	410	500	560
BB2	mm	-	-	-	220	280	320	380
DB	mm	13,5	13,5	13,5	13,5	13,5	17,5	17,5
Gewicht ohne Zubehör	ca. kg	35	60	75	110	155	240	380

Doppelter Trommeldurchmesser, Bühnen & Studios

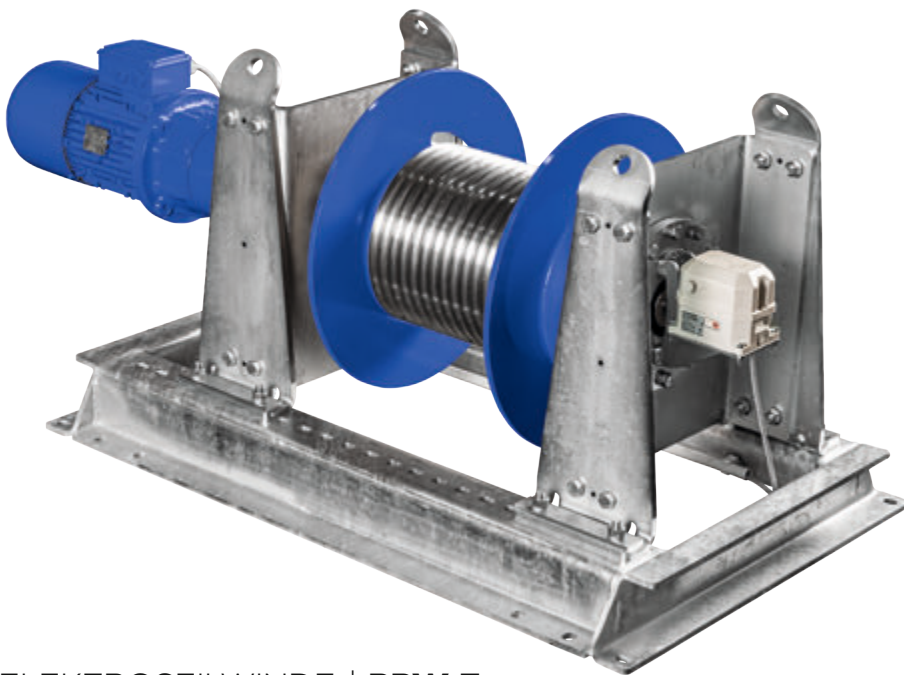
TYP	PFW-2D	250	500	750	1000	1500	2000	3000
Hubkraft 1. Lage	kg	125	250	375	500	750	1.000	1.500
Seildurchmesser	mm	5	6	7	8	10	12	14
Seilaufnahme 1. Lage	m	20	20	20	20	19	18	17
Erw. je 100 mm verlängerte Trommel 1. Lage	ca. m	7	7	7	7	7	7	7
Seilgeschwindigkeit 1. Lage	ca. m/min	15	15	15	15	15	15	15
Motorleistung	kW	0,37	0,75	1,1	1,5	2,1	2,6	4
PFW-2D mit Standardgeschwindigkeit	Best.-Nr.	H62201	H62211	H62221	H62231	H62241	H62251	H62261
Seilgeschwindigkeit 1. Lage	ca. m/min	7	7	8	9	8	7	7
Motorleistung	kW	0,18	0,37	0,55	0,75	1,1	1,5	2,2
PFW-2D mit halber Geschwindigkeit	Best.-Nr.	H62204	H62214	H62224	H62234	H62244	H62254	H62264
Seilgeschwindigkeit 1. Lage	ca. m/min	22	22	22	22	22	22	22
Motorleistung	kW	0,55	1,1	1,5	2,1	3,2	4	5,5
PFW-2D mit schneller Geschwindigkeit	Best.-Nr.	H62203	H62213	H62223	H62233	H62243	H62253	H62263
OPTIONEN								
Gerillte Trommel	Best.-Nr.	inkl.	inkl.	inkl.	inkl.	inkl.	inkl.	inkl.
Sondertrommellänge	Best.-Nr.	H62814	H62814	H62815	H62815	H62816	H62816	H62817
Zweiter Seilabgang	Best.-Nr.	H62820	H62821	H62822	H62823	H62824	H62825	H62826
Freilaufkupplung manuell (nicht für Bühnen und Studios)	Best.-Nr.	-	H62831	H62832	H62833	H62834	H62835	H62836
Trommelschutzabdeckung	Best.-Nr.	H62840	H62841	H62842	H62843	H62844	H62845	H62846
Seilandruckrolle	Best.-Nr.	H62850	H62851	H62852	H62853	H62854	H62855	H62856
Endschalter	Best.-Nr.	H62861	H62861	H62861	H62862	H62862	H62863	H62863
Endschalter ausgestattet als Betriebsendschalter	Best.-Nr.	H62865	H62865	H62865	H62865	H62865	H62865	H62865
Endschalter erweitert um vier zusätzliche Kontakte	Best.-Nr.	H62866	H62866	H62866	H62866	H62866	H62866	H62866
Schlaffseilschalter	Best.-Nr.	H62870	H62871	H62872	H62873	H62874	H62875	H62876
Handbremslüftung	Best.-Nr.	H62881	H62881	H62881	H62882	H62882	H62882	H62883
Handbremslüftung mit Kurbel	Best.-Nr.	H62884	H62884	H62884	H62885	H62885	H62885	H62886
Schutzlack gem. ISO12944 C4 (hoch)	Best.-Nr.	H62891	H62891	H62892	H62892	H62893	H62893	H62894
Schutzlack gem. ISO12944 C5 (hoch)	Best.-Nr.	H62895	H62895	H62896	H62896	H62897	H62897	H62898

Abmessungen und Gewichte

TYP	PFW-2D	250	500	750	1000	1500	2000	3000
-----	--------	-----	-----	-----	------	------	------	------



L1	mm	880	920	920	1.040	1.080	1.200	1.200
L2	mm	460	460	460	500	500	570	570
B	mm	270	320	360	400	460	550	620
H	mm	315	360	420	460	550	630	660
LTR	mm	300	300	300	300	300	300	300
DTR	mm	130	160	185	210	260	310	350
DFL	mm	155	190	220	250	310	370	430
LB	mm	430	430	430	460	460	520	520
BB1	mm	220	250	310	350	410	500	560
BB2	mm	-	-	200	220	280	320	380
DB	mm	13,5	13,5	13,5	13,5	13,5	17,5	17,5
Gewicht ohne Zubehör	ca. kg	40	65	85	120	170	280	425



ELEKTROSEILWINDE | PPW-E

Die PPW-Serie von PLANETA setzt neue Maßstäbe für professionelle Anwendungen in Industrie, Outdoor- und Offshore-Bereichen. Diese Elektroseilwinden sind als kompakte, robuste Kraftpakete konzipiert und bieten eine beeindruckende Leistung von bis zu 10 t Hubkraft sowie eine Seilaufnahme von bis zu 300 m.

Robustheit und Zuverlässigkeit

Jedes Modell der PPW-Serie ist auf Langlebigkeit ausgelegt. Der feuerverzinkte Rahmen schützt effektiv vor Korrosion, während die wartungsfreie Bauweise einen reibungslosen Betrieb unter harten Bedingungen garantiert. Mit der Schutzart IP55 (optional bis IP66) ist die Winde bestens gegen Staub und Strahlwasser geschützt.

Technische Highlights im Überblick:

Vielseitige Einsatzbereiche

Ideal zum Heben, Ziehen, Spannen und Traversieren.

Präzise Seilführung

Standardmäßig ausgestattet mit einer gerillten Seiltrommel für eine saubere Wicklung.

Individuelle Steuerung

Erhältlich mit verschiedenen festen oder variablen Geschwindigkeiten.

Leistungsstarke Antriebe

Standardbetrieb mit 3Ph./400V/50Hz; alternative Spannungen sowie Druckluft- oder Hydraulikmotoren sind auf Anfrage verfügbar.

Anpassbare Einstufung

Verfügbar in den FEM-Gruppen M3, M4 oder M5 je nach Intensität Ihres Einsatzszenarios.

Standardausführung

- Feuerverzinkter Rahmen
- Hebeösen
- Gerillte Trommel
- Standard Schutzklasse IP 55 und Iso-Klasse F
- Standard-Umgebungstemperatur von -10 °C bis +40 °C
- Standard-Triebwerksgruppe nach FEM1.001: M3 (1Bm), M4 (1Am) und M5 (2m)
- Standard-Stromanschlusswerte: 3-Phasen / 400 Volt / 50 Hz

Optionen

- Endschalter
- Seilandruckrolle
- Schlaffseilschalter
- Mehrere Seilabgänge
- Verlängerte Trommel
- Trommelschutzabdeckung
- Outdoor - und Offshoreausführung
- Schutzklasse IP66
- Tief- / Hochtemperatursausführung
- Verschiedene, feste und variable Geschwindigkeiten
- Platzsparendes Winkelplanetengetriebe

Basisausführung PPW-E Triebwerksgruppe M3/1Bm

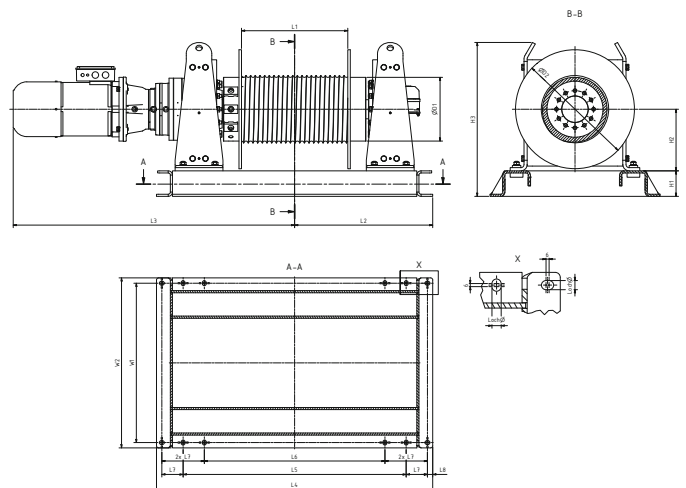
TYP	PPW-E	04	06	10	15
Hubkraft 1. Lage	kg	3.600	4.800	6.600	8.800
Hubkraft 2. Lage	kg	3.162	4.218	5.800	7.736
Hubkraft 3. Lage	kg	2.819	3.762	5.173	6.902
Hubkraft 4. Lage	kg	2.543	3.395	4.668	6.230
Hubkraft 5. Lage	kg	2.316	3.093	4.253	5.677
Seilaufnahme 1. Lage	m	16	16	16	15
Seilaufnahme 2. Lage	m	40	40	39	38
Seilaufnahme 3. Lage	m	67	67	66	65
Seilaufnahme 4. Lage	m	96	96	95	93
Seilaufnahme 5. Lage	m	129	129	128	125
Seilgeschwindigkeit 1. Lage	ca. m/min	6	6	6	7
Seilgeschwindigkeit 2. Lage	ca. m/min	7	7	7	8
Seilgeschwindigkeit 3. Lage	ca. m/min	8	8	8	9
Seilgeschwindigkeit 4. Lage	ca. m/min	9	9	9	10
Seilgeschwindigkeit 5. Lage	ca. m/min	10	10	10	11
Trommel-/ Seildurchmesser	mm	188 / 14	216 / 16	270 / 20	298 / 22
Motorleistung	kW	4	5,5	7,5	11
PPW-E mit Standardgeschwindigkeit	Best.-Nr.	H66121	H66131	H66141	H66151

Basisausführung PPW-E Triebwerksgruppe M4/1Am

TYP	PPW-E	04	06	10	15
Hubkraft 1. Lage	kg	3.200	4.300	6.000	8.000
Hubkraft 2. Lage	kg	2.844	3.822	5.333	7.111
Hubkraft 3. Lage	kg	2.560	3.440	4.800	6.400
Hubkraft 4. Lage	kg	2.327	3.127	4.364	5.818
Hubkraft 5. Lage	kg	2.133	2.867	4.000	5.333
Seilaufnahme 1. Lage	m	18	18	18	17
Seilaufnahme 2. Lage	m	44	44	43	42
Seilaufnahme 3. Lage	m	73	73	71	70
Seilaufnahme 4. Lage	m	105	104	102	101
Seilaufnahme 5. Lage	m	140	139	137	135
Seilgeschwindigkeit 1. Lage	ca. m/min	7	7	7	8
Seilgeschwindigkeit 2. Lage	ca. m/min	8	8	8	9
Seilgeschwindigkeit 3. Lage	ca. m/min	9	9	9	10
Seilgeschwindigkeit 4. Lage	ca. m/min	10	10	10	11
Seilgeschwindigkeit 5. Lage	ca. m/min	11	11	11	12
Trommel-/ Seildurchmesser	mm	210 / 14	240 / 16	300 / 20	330 / 22
Motorleistung	kW	4	5,5	7,5	11
PPW-E mit Standardgeschwindigkeit	Best.-Nr.	H66221	H66231	H66241	H66251

Basisausführung PPW-E Triebwerksgruppe M5/2m

TYP	PPW-E	04	06	10	15
Hubkraft 1. Lage	kg	2.800	3.800	5.200	6.900
Hubkraft 2. Lage	kg	2.522	3.420	4.680	6.210
Hubkraft 3. Lage	kg	2.294	3.109	4.255	5.645
Hubkraft 4. Lage	kg	2.104	2.850	3.900	5.175
Hubkraft 5. Lage	kg	1.943	2.631	3.600	4.777
Seilaufnahme 1. Lage	m	21	20	20	19
Seilaufnahme 2. Lage	m	50	49	49	47
Seilaufnahme 3. Lage	m	82	81	80	78
Seilaufnahme 4. Lage	m	117	116	115	113
Seilaufnahme 5. Lage	m	155	153	152	150
Seilgeschwindigkeit 1. Lage	ca. m/min	8	8	8	9
Seilgeschwindigkeit 2. Lage	ca. m/min	9	9	9	10
Seilgeschwindigkeit 3. Lage	ca. m/min	10	10	10	11
Seilgeschwindigkeit 4. Lage	ca. m/min	11	11	11	12
Seilgeschwindigkeit 5. Lage	ca. m/min	12	12	12	13
Trommel-/ Seildurchmesser	mm	240 / 14	272 / 16	340 / 20	374 / 22
Motorleistung	kW	4	5,5	7,5	11
PPW-E mit Standardgeschwindigkeit	Best.-Nr.	H66321	H66331	H66341	H66351



Abmessungen und Gewichte

TYP	PPW-E ...	04			06			10			15		
		1Bm	1Am	2m	1Bm	1Am	2m	1Bm	1Am	2m	1Bm	1Am	2m
D1	mm	188	210	240	216	240	272	270	300	340	298	330	374
D2	mm	370	395	425	425	450	480	530	560	600	585	620	660
L1*	mm	500	500	500	500	500	500	500	500	500	500	500	500
L2	mm	600	600	600	625	625	625	650	650	650	650	650	650
L3**	mm	1.155	1.155	1.155	1.290	1.290	1.290	1.325	1.325	1.325	1.510	1.510	1.510
L4	mm	1.200	1.200	1.200	1.250	1.250	1.250	1.300	1.300	1.300	1.300	1.300	1.300
L5	mm	950	950	950	1.000	1.000	1.000	1.050	1.050	1.050	1.050	1.050	1.050
L6	mm	750	750	750	800	800	800	850	850	850	850	850	850
L7	mm	100	100	100	100	100	100	100	100	100	100	100	100
L8	mm	25	25	25	25	25	25	25	25	25	25	25	25
H1	mm	100	100	100	100	100	100	120	120	120	120	120	120
H2	mm	170	170 / 205	205	205	205 / 235	235	255	255 / 290	290	280	280 / 320	320
H3	mm	540	540	540	605	605	605	725	725	725	755	755	755
W1	mm	600	600	600	700	700	700	800	800	800	850	850	850
W2	mm	550	550	550	650	650	650	750	750	750	800	800	800
Loch-Ø	mm	14	14	14	18	18	18	18	18	18	22	22	22
Gewicht ohne Zubehör	ca. kg	292	299	313	395	406	427	539	551	563	724	747	759

*Standard 500 mm variabel in Sprüngen von 50 mm ** Längenangaben können je nach Ausstattung abweichen.

Ex II 2 GD de IIB T4 T 135 °C



EX-geschützter Wandtaster



Niro-Wirbellasthaken mit Niro-Drahtseil



ELEKTROSEILWINDE | PFW-EX

Im Traglastbereich von 250 bis 3.000 kg ist diese Elektroseilwinde mit ihrem modularen Baukastenprinzip eine der modernsten Geräte zum Ziehen, Heben und Verschieben von Lasten.

Durch die variantenreichen Konfigurationsmöglichkeiten kann sie an beinahe jede Einbausituation angepasst werden.

Die PFW-EX-Version wird gemäß der CE-Maschinenrichtlinie 2006/42/EC und der Europäischen ATEX 2014/34/EU gebaut. Sie kann dank ihrer speziellen Ausführung und Zusatzausstattung in Bereichen mit hoher Explosionsgefahr eingesetzt werden.

Made in Germany

Die PFW-Baureihe kombiniert ein modernes Design mit innovativer Technologie und Komponenten der Superlative. Sie wird exklusiv in Deutschland hergestellt. Vor der Auslieferung wird jede Winde auf unserem Prüfstand mit 125 % Nennlast dynamisch getestet. Als Qualitätsbeweis verlässt sie unser Werk mit zwei Jahren Garantie.

Bauausführung

- Elektrischer Anschlusskasten in druckfester Kapselung gemäß Klasse EX II 2 GD de IIB T4 T 135 °C
- Standard Schutzklasse IP 55 und Iso-Klasse F
- Standard-Umgebungstemperatur von -10 °C bis +40 °C
- Standard-Triebwerksgruppe nach FEM1.001: M3 (1Bm)
- Standard-Stromanschlusswerte: 3-Phasen / 400 Volt / 50 Hz
- Schützsteuerung erhältlich für gefährliche Ex-Schutz-Bereiche oder Steuerung in Standardversion für sichere Bereiche mit Preisvorteil
- Steuerflaschen-Fernbedienung und Funkfernsteuerung erhältlich für Bereiche mit Ex-Schutz-Anforderungen

Optionen

- Gerillte Trommel mit Trommellänge nach Kundenwunsch für größere Seillängen und besserem Spulen
- Andere Motor-Spannung oder -Frequenz

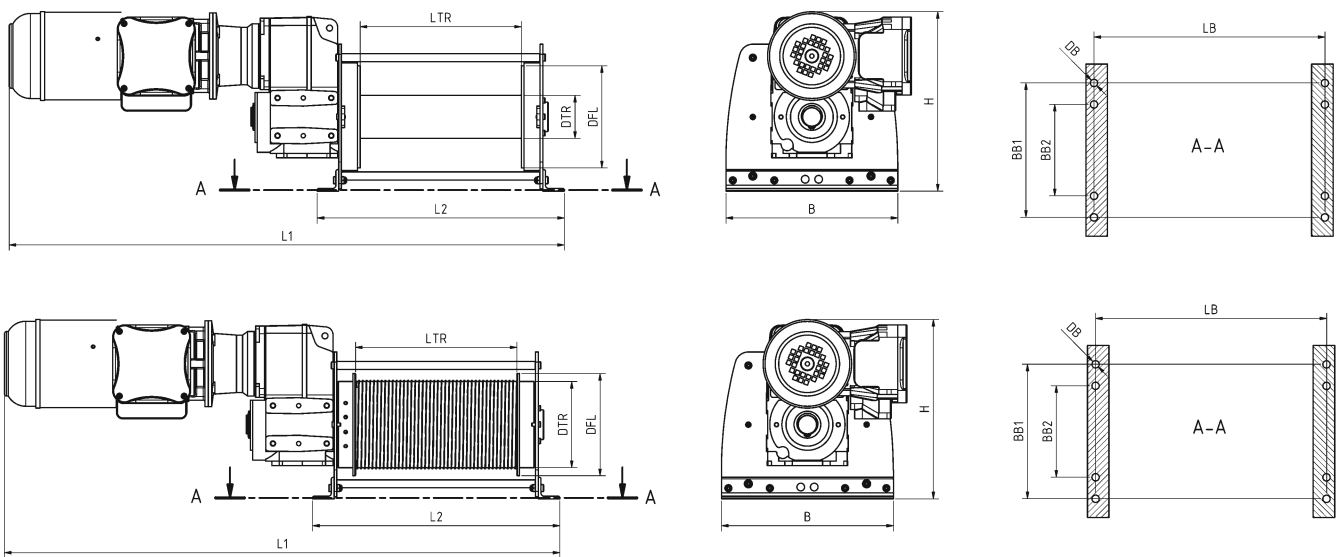
- Stufenlos regelbare Geschwindigkeit mittels Frequenzsteuerung
- Freilaufkupplung
- Sonderanstrich und höhere Schutzart der elektrischen Ausrüstung für Außenbereich und Offshore-Verwendung
- Seilandruckrolle auf der Trommel
- Mehrfacher Seilabgang oder geteilte Trommel
- Trommelschutzabdeckung
- Seil-Endschalter nach ATEX-Richtlinien
- Überlast-Schutzabschaltung
- Sonderseile mit bronzierten Lasthaken oder aus Edelstahlhaken

Basisausführung

TYP	PFW-1D-EX	250	500	750	1000	1500	2000	3000
Hubkraft 1. Lage	kg	250	500	750	1.000	1.500	2.000	3.000
Hubkraft 5. Lage	kg	160	320	480	640	950	1.270	1.920
Seildurchmesser	mm	5	6	7	8	10	12	14
Seilaufnahme 1. Lage	m	11	11	11	10	10	9	9
Seilaufnahme 5. Lage	m	75	75	75	75	75	75	75
Erw. je 100 mm verl. Trommel 1./5. Lage	ca. m	4/25	4/25	4/25	4/25	4/25	4/25	4/25
Seilgeschwindigkeit 1. Lage	ca. m/min	8	8	8	8	8	8	8
Seilgeschwindigkeit 5. Lage	ca. m/min	12	12	12	12	12	12	12
Motorleistung	kW	0,37	0,75	1,1	1,5	2,1	2,6	4
PFW-1D-EX mit Standardgeschwindigkeit	Best.-Nr.	H62401	H62411	H62421	H62431	H62441	H62451	H62461

Doppelter Trommeldurchmesser

TYP	PFW-2D-EX	250	500	750	1000	1500	2000	3000
Hubkraft 1. Lage	kg	125	250	375	500	750	1.000	1.500
Seildurchmesser	mm	5	6	7	8	10	12	14
Seilaufnahme 1. Lage	m	20	20	20	20	19	18	17
Erw. je 100 mm verl. Trommel 1. Lage	ca. m	7	7	7	7	7	7	7
Seilgeschwindigkeit 1. Lage	ca. m/min	15	15	15	15	15	15	15
Motorleistung	kW	0,37	0,75	1,1	1,5	2,1	2,6	4
PFW-2D-EX mit Standardgeschwindigkeit	Best.-Nr.	H62501	H62511	H62521	H62531	H62541	H62551	H62561

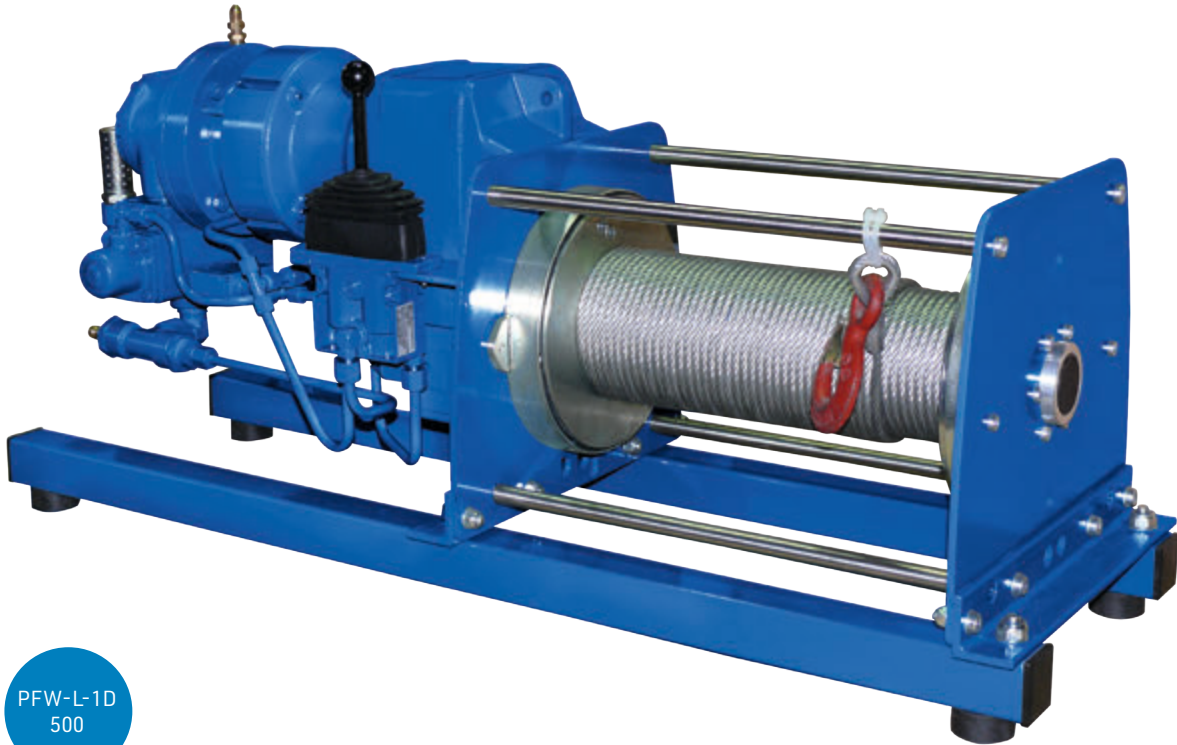


Abmessungen und Gewichte

TYP	PFW-1D-EX / PFW-2D-EX	250	500	750	1000	1500	2000	3000
L1*	ca. mm	1.000	1.050	1.070	1.160	1.180	1.300	1.350
L2	mm	460	460	460	500	500	570	570
B	mm	270	320	360	400	460	550	620
H	ca. mm	310 / 300	340	420	460	550	630	690 / 660
LTR	mm	300	300	300	300	300	300	300
DTR	mm	65 / 130	80 / 160	92 / 185	105 / 210	130 / 260	155 / 310	185 / 350
DFL	mm	155	190	220	250	310	370	430
LB	mm	430	430	430	460	460	520	520
BB1	mm	220	250	310	350	410	500	560
BB2	mm	-	-	- / 200	220	280	320	380
DB	mm	13,5	13,5	13,5	13,5	13,5	17,5	17,5
Gewicht ohne Zubehör	ca. kg	35 / 40	60 / 65	75 / 85	110 / 120	155 / 170	240 / 280	380 / 425

*Längenangaben können je nach Ausstattung abweichen.

Ex II 2 GD c T4 135 °C



PFW-L-1D
500



DRUCKLUFTSEILWINDE | PFW-L

Diese Druckluft-Windenserie bietet dank des modularen Aufbaues und der soliden Konstruktion die beste Lösung für den Einsatz in Ex-Schutz-Bereichen. Die Verwendung eines Lamellenmotors mit federbeaufschlagter Scheibenbremse ermöglicht eine sorgenfreie Benutzung und niedrige Wartungsanforderungen.

Die PFW-L-Serie findet ihren Einsatz in allen Industriebereichen, vornehmlich jedoch in der Öl- und Gasexploration und dort, wo platzsparende Hebezeuge im Ex-Bereich benötigt werden. Sie hat auch in der pneumatischen Version dank der in Modulen konzipierten Konstruktion eine kurze Lieferzeit.

Auf Wunsch sind auch höhere Seilgeschwindigkeiten als in der Tabelle angegeben lieferbar.

Standard-Eigenschaften

- Hochleistungs-Stirnradgetriebe
- Lamellen-Druckluftmotor mit pneumatischer, eigensicherer Scheibenbremse
- Ungerillte Stahltrommel mit Seilbefestigung an der Bordscheibe
- Zwei Trommellager
- Zweilagiger Schutzanstrich mit 2-Komponentenlack, Farbe RAL 5010

Optionen

- Manuelle Freilaufkupplung
- Gerillte Trommel
- Seilandruckrolle auf der Trommel
- Alternative Geschwindigkeit
- Alternative Trommelgrößen / geteilte Trommel / zusätzliche Seilbefestigungen
- Trommelschutzabdeckung
- Marine - / Offshore-Schutzanstrich

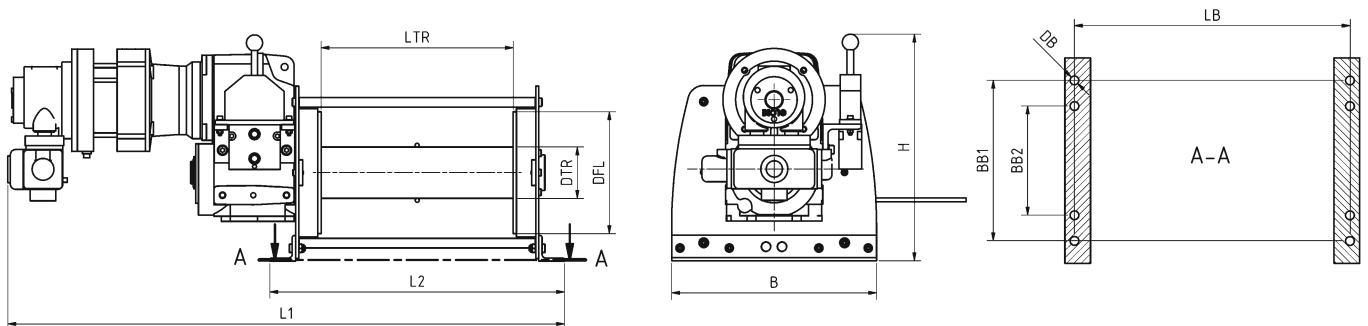
- Proportionales Steuerventil, lokal am Motor oder als Fernsteuerung
- Pneumatische Endschalter
- Pneumatische Schlaffseilabschaltung

Basisausführung

TYP	PFW-L-1D	500	750	1000	1500	2000	3000
Hubkraft 1. Lage	kg	500	750	1.000	1.500	2.000	3.000
Hubkraft 5. Lage	kg	320	480	640	950	1.270	1.920
Seildurchmesser	mm	6	7	8	10	12	14
Seilaufnahme 1. Lage	m	11	11	10	10	9	9
Seilaufnahme 5. Lage	m	75	75	75	75	75	75
Erw. je 100 mm verl. Trommel 1./5. Lage	ca. m	4/25	4/25	4/25	4/25	4/25	4/25
Seilgeschwindigkeit 1. Lage	ca. m/min	9	10	8	12	8	5
Seilgeschwindigkeit 5. Lage	ca. m/min	14	15	13	18	12	8
Motorleistung	kW	1,8	2,2	2,2	3,5	3,5	3,5
Luftdruck	bar	6	6	6	6	6	6
Luftverbrauch	l/min	45	55	55	80	80	80
PFW-L-1D mit Standardgeschwindigkeit	Best.-Nr.	H62611	H62621	H62631	H62641	H62651	H62661

Doppelter Trommeldurchmesser

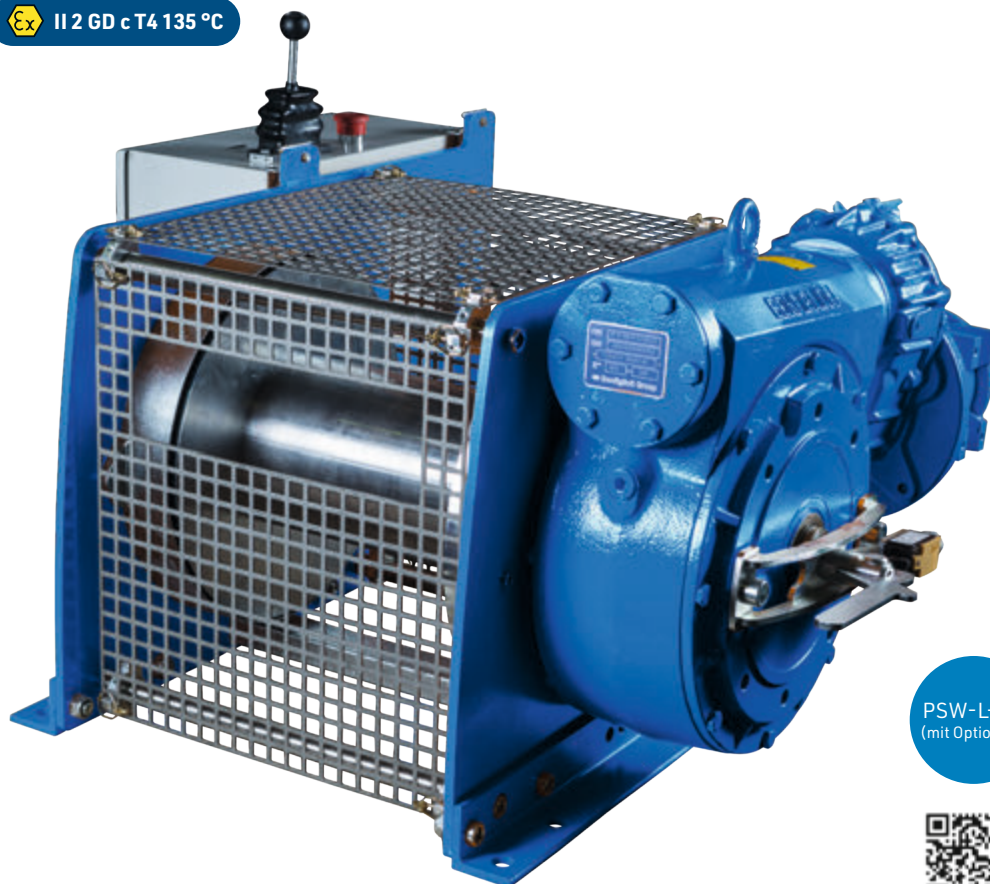
TYP	PFW-L-2D	500	750	1000	1500	2000	3000
Hubkraft 1. Lage	kg	250	375	500	750	1.000	1.500
Seildurchmesser	mm	6	7	8	10	12	14
Seilaufnahme 1. Lage	m	20	20	20	19	18	17
Erw. je 100 mm verl. Trommel 1. Lage	ca. m	7	7	7	7	7	7
Seilgeschwindigkeit 1. Lage	ca. m/min	18	19	15	22	15	9
Motorleistung	kW	1,8	2,2	2,2	3,5	3,5	3,5
Luftdruck	bar	6	6	6	6	6	6
Luftverbrauch	l/min	45	55	55	80	80	80
PFW-L-2D mit Standardgeschwindigkeit	Best.-Nr.	H62711	H62721	H62731	H62741	H62751	H62761



Abmessungen und Gewichte

TYP	PFW-L-1D/ PFW-L-2D	500	750	1000	1500	2000	3000
L1	ca. mm	890	980	1.050	1.110	1.210	1.275
L2	mm	460	460	500	500	570	570
B	mm	320	360	400	460	550	620
H	ca. mm	330	410	460	540	620	680
LTR	mm	190	220	250	310	370	430
DTR 1D/2D	mm	80/160	92/185	106/210	130/260	155/310	186/350
DFL	mm	190	220	250	310	370	430
LB	mm	430	430	460	460	520	520
BB1	mm	250	310	350	410	500	560
BB2	mm	-	-	220	280	320	380
DB	mm	13,5	13,5	13,5	13,5	17,5	17,5
Gewicht	ca. kg	50	80	105	140	230	355

Ex II 2 GD c T4 135 °C



PSW-L-1D
(mit Optionen)



DRUCKLUFT-SEILWINDE | PSW-L

Diese Druckluft-Windenserie bietet dank des modularen Aufbaues und der soliden Konstruktion den besten Einstieg für den Einsatz in Ex-Schutz-Bereichen. Durch die Verwendung eines Lamellenmotors in Kombination mit einem selbsthemmenden Schneckengetriebe kann bei der PSW-L-Serie auf den Einsatz einer zusätzlichen Bremse verzichtet werden. Die PSW-L-Serie findet ihren Einsatz in allen Industriebereichen, vornehmlich jedoch in der Öl- und Gasexploration und dort, wo platzsparende Hebezeuge im Ex-Bereich benötigt werden. Sie hat dank der in Modulen konzipierten Konstruktion eine kurze Lieferzeit und hohe individuelle Anpassbarkeit. Auf Wunsch sind auch höhere oder niedrigere

Seilgeschwindigkeiten als in der Tabelle angegeben lieferbar.

Standard-Eigenschaften

- Selbsthemmendes Schneckengetriebe
- Wartungsarmer Lamellen-Druckluftmotor
- Ungerillte Stahltrommel mit Seilbefestigung an der Bordscheibe
- Zwei Trommellager
- Zweilagiger Schutzanstrich mit 2-Komponentenlack, Farbe RAL 5010

Optionen

- Manuelle Freilaufkupplung
- Gerillte Trommel
- Seilandruckrolle auf der Trommel
- Alternative Geschwindigkeit

- Alternative Trommelgrößen / geteilte Trommel / zusätzliche Seilbefestigungen
- Trommelschutzabdeckung
- Marine - / Offshore-Schutzanstrich
- Proportionales Steuerventil, lokal am Motor oder als Handsteuer-Fernsteuerung
- Pneumatische Endschalter
- Pneumatische Schlaufseilabschaltung

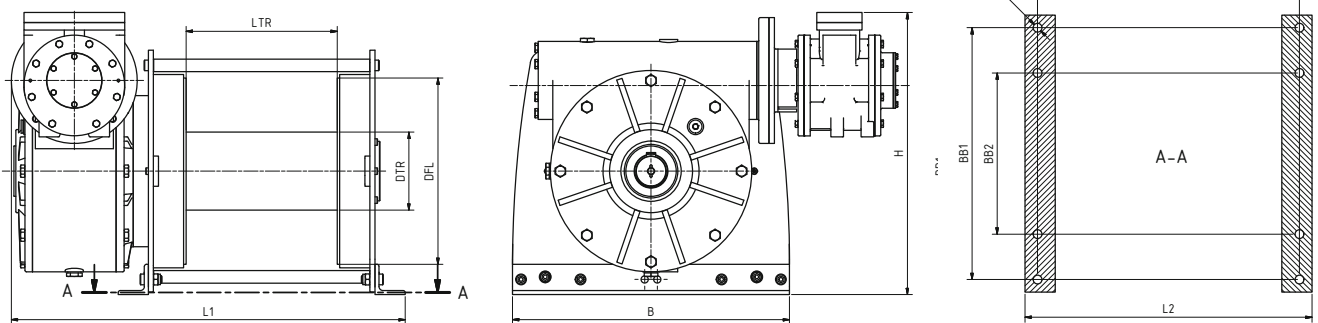
Auch in hydraulischer Ausführung erhältlich!

Basisausführung

TYP	PSW-L-1D	250	500	750	1000	1500	2000
Hubkraft 1. Lage	kg	250	500	750	1.000	1.500	2.000
Hubkraft 5. Lage	kg	160	320	480	640	950	1.270
Seildurchmesser	mm	11	6	7	8	10	12
Seilaufnahme 1. Lage	m	75	11	11	10	10	9
Seilaufnahme 5. Lage	m	75	75	75	75	75	75
Erw. je 100 mm verl. Trommel 1./5. Lage	ca. m	4/25	4/25	4/25	4/25	4/25	4/25
Seilgeschwindigkeit 1. Lage	ca. m/min	8	8	8	8	8	8
Seilgeschwindigkeit 5. Lage	ca. m/min	12	12	12	12	12	12
Luftdruck	bar	6	5	6	6,5	6	5
Luftverbrauch	l/min	35	45	80	90	120	190
PSW-L-1D mit Standardgeschwindigkeit	Best.-Nr.	H64601	H64611	H64621	H64631	H64641	H64651

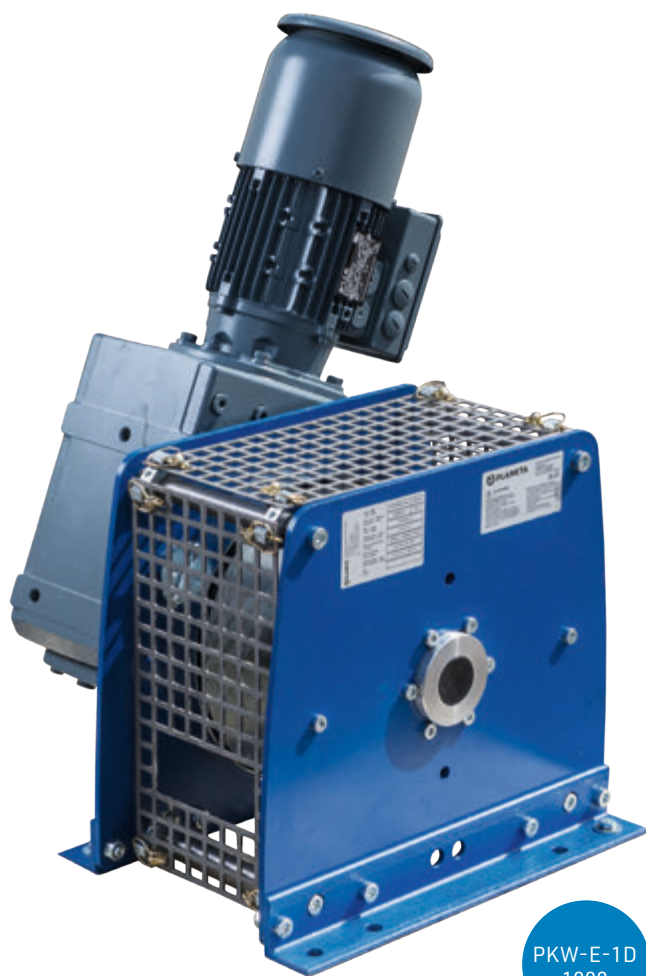
Doppelter Trommeldurchmesser

TYP	PSW-L-2D	250	500	750	1000	1500	2000
Hubkraft 1. Lage	kg	125	250	375	500	750	1.000
Seildurchmesser	mm	5	6	7	8	10	12
Seilaufnahme 1. Lage	m	20	20	20	20	19	18
Erw. je 100 mm verl. Trommel 1. Lage	ca. m	7	7	7	7	7	7
Seilgeschwindigkeit 1. Lage	ca. m/min	15	15	15	15	15	15
Luftdruck	bar	6	5	6	6,5	6	5
Luftverbrauch	l/min	35	45	80	90	120	190
PSW-L-2D mit Standardgeschwindigkeit	Best.-Nr.	H64701	H64711	H64721	H64731	H64741	H64751



Abmessungen und Gewichte

TYP	PSW-L-1D/ PSW-L-2D	250	500	750	1000	1500	2000
L1	ca. mm	552	563	624	667	707	782
L2	mm	460	460	460	500	500	570
B	mm	270	320	360	400	460	550
H	ca. mm	234	283	368	410	485	560
LTR	mm	300	300	300	300	300	300
DTR 1D/2D	mm	65/130	80/160	92/185	105/210	130/260	155/310
DFL	mm	155	190	220	250	310	370
LB	mm	430	430	430	460	520	520
BB1	mm	220	250	310	350	410	500
BB2	mm	-	-	-	220	280	320
DB	mm	13,5	13,5	13,5	13,5	13,5	17,5
Gewicht	ca. kg	35	50	88	120	172	250



PKW-E-1D
1000



ELEKTROSEILWINDE | PKW-E-SERIE

Als Variation zur Seilwinde PFW-E wird die Seilwinde PKW-E mit einem Kegelstirnradgetriebe ausgestattet.

So baut das Gerät sehr viel schmaler und kann so selbst engsten Platzverhältnissen gerecht werden.

Durch die enge Verwandtschaft zur Seilwinde PFW ist sie in Leistungsdaten und Ausstattungsmerkmalen identisch.

Standard-Eigenschaften

- Tragfähigkeit von 250 kg bis 3.000 kg
- Kegelstirnradgetriebe und Bremsmotor
- Wechsel- oder Drehstrommotor
- Verschiedene Geschwindigkeiten und Seilkapazitäten
- Schutzart IP55 – 66, Einschaltdauer 60 - 100 %
- Wartungsarm durch Lebensdauerschmierungen
- Triebwerksgruppe M3 (1Bm)
- Dokumentation wahlweise in deutsch oder englisch
- Prüfbuch und EG Einbauerklärung

Optionen

- Seil und Haken fertig montiert, mehrere Seilabgänge
- Gerillte und verlängerte Trommel, Freilaufkupplung
- Seilandruckrolle und Schlaffseilschalter
- Trommelschutzabdeckung und spezielle Lackierungen
- Weitere Geschwindigkeiten und Trommelausführungen
- Ausführungen für ATEX und Bühnen/Studios
- Ausführungen für Marine - / Offshorebereiche

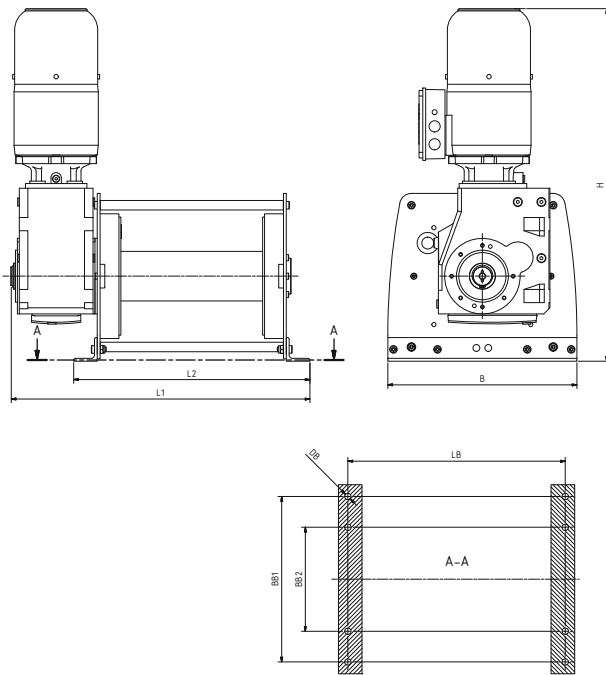
Basisausführung

TYP	PKW-E-1D	250	500	750	1000	1500	2000	3000
Hubkraft 1. Lage	kg	250	500	750	1.000	1.500	2.000	3.000
Hubkraft 5. Lage	kg	160	320	480	640	950	1.270	1.920
Seildurchmesser	mm	5	6	7	8	10	12	14
Seilaufnahme 1. Lage	m	11	11	11	10	10	9	9
Seilaufnahme 5. Lage	m	75	75	75	75	75	75	75
Erw. je 100 mm verl. Trommel 1./5. Lage	ca. m	4/25	4/25	4/25	4/25	4/25	4/25	4/25
Seilgeschwindigkeit 1. Lage	ca. m/min	8	8	8	8	8	8	8
Seilgeschwindigkeit 5. Lage	ca. m/min	12	12	12	12	12	12	12
Motorleistung	kW	0,37	0,75	1,1	1,5	2,1	2,6	4
PKW-E-1D mit Standardgeschwindigkeit	Best.-Nr.	H63101	H63111	H63121	H63131	H63141	H63151	H63161
Seilgeschwindigkeit 1. Lage	ca. m/min	4	4	4	4	4	4	4
Seilgeschwindigkeit 5. Lage	ca. m/min	6	6	6	7	6	7	6
Motorleistung	kW	0,25	0,37	0,55	0,75	1,1	1,5	2,1
PKW-E-1D mit halber Geschwindigkeit	Best.-Nr.	H63104	H63114	H63124	H63134	H63144	H63154	H63164
Seilgeschwindigkeit 1. Lage	ca. m/min	12	12	12	12	12	12	12
Seilgeschwindigkeit 5. Lage	ca. m/min	19	19	19	19	19	19	19
Motorleistung	kW	0,55	1,1	1,5	2,1	3,2	4	5,5
PKW-E-1D mit schneller Geschwindigkeit	Best.-Nr.	H63103	H63113	H63123	H63133	H63143	H63153	H63163

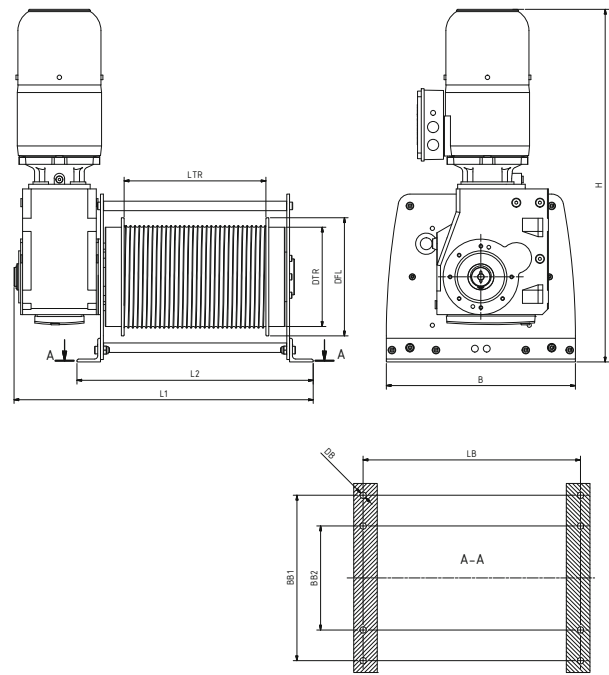
Doppelter Trommeldurchmesser

TYP	PKW-E-2D	250	500	750	1000	1500	2000	3000
Hubkraft 1. Lage	kg	125	250	375	500	750	1.000	1.500
Seildurchmesser	mm	5	6	7	8	10	12	14
Seilaufnahme 1. Lage	m	20	20	20	20	19	18	17
Erw. je 100 mm verl. Trommel 1. Lage	ca. m	7	7	7	7	7	7	7
Seilgeschwindigkeit 1. Lage	ca. m/min	15	15	15	15	15	15	15
Motorleistung	kW	0,37	0,75	1,1	1,5	2,1	2,6	4
PKW-E-2D mit Standardgeschwindigkeit	Best.-Nr.	H63201	H63211	H63221	H63231	H63241	H63251	H63261
Seilgeschwindigkeit 1. Lage	ca. m/min	8	7	7	8	8	9	7
Motorleistung	kW	0,18	0,37	0,55	0,75	1,1	1,5	2,2
PKW-E-2D mit halber Geschwindigkeit	Best.-Nr.	H63204	H63214	H63224	H63234	H63244	H63254	H63264
Seilgeschwindigkeit 1. Lage	ca. m/min	22	22	22	22	22	22	22
Motorleistung	kW	0,55	1,1	1,5	2,1	3,2	4	5,5
PKW-E-2D mit schneller Geschwindigkeit	Best.-Nr.	H63203	H63213	H63223	H63233	H63243	H63253	H63263

PKW-E-1D



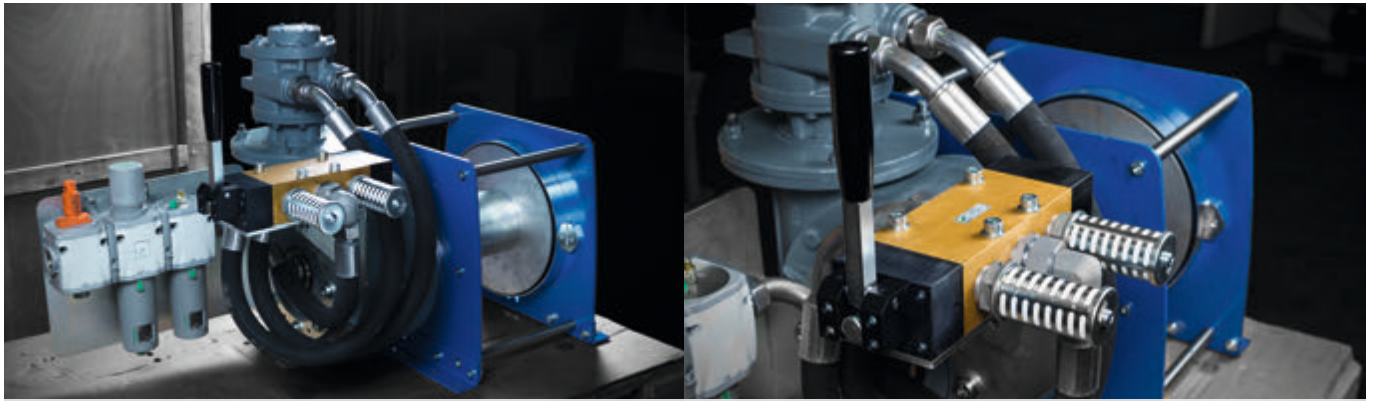
PKW-E-2D



Abmessungen und Gewichte

TYP	PKW-E-1D/ PKW-E-2D	250	500	750	1000	1500	2000	3000
L1	ca. mm	570	575	580	635	670	770	820
L2	mm	460	460	460	500	500	570	570
B	mm	270	320	360	400	460	550	620
H	ca. mm	530	630	660	750	790	890	890
LTR	mm	300	300	300	300	300	300	300
DTR 1D/2D	mm	65/130	80/160	92/185	105/210	130/260	155/310	185/350
DFL	mm	155	190	220	250	310	370	430
LB	mm	430	430	430	460	460	520	520
BB1	mm	220	250	310	350	410	500	560
BB2	mm	-	-	-	220	280	320	380
DB	mm	13,5	13,5	13,5	13,5	13,5	17,5	17,5
Gewicht	ca. kg	35/40	55/60	75/85	110/120	200/215	250/290	350/395

Modulare Seilwinden – Kundenlösungen



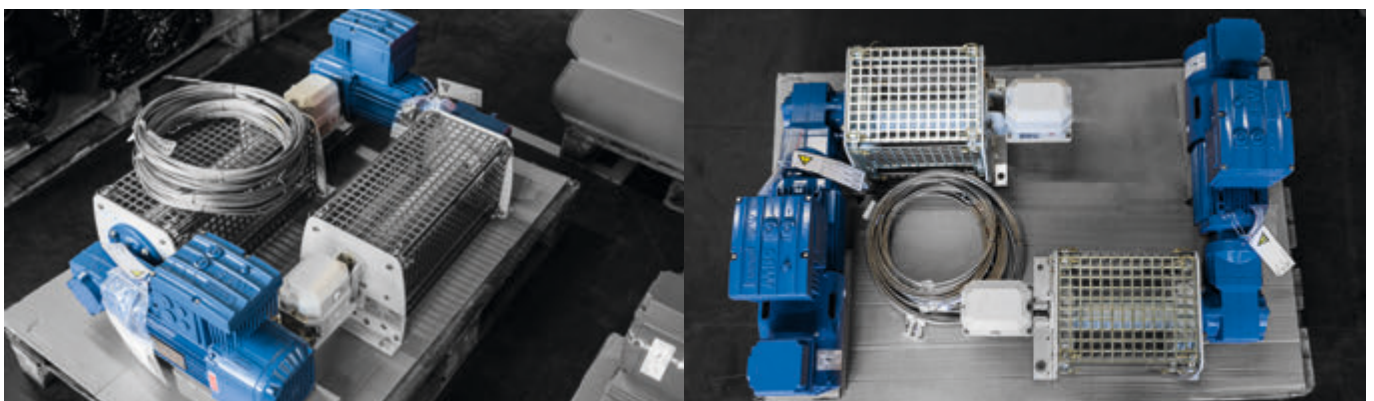
PFW-L 1500 V12 als Zugwinde für die Stahlindustrie



PKW-E 1500 V04 als Lukenöffner innerhalb eines Kreuzfahrtschiffes



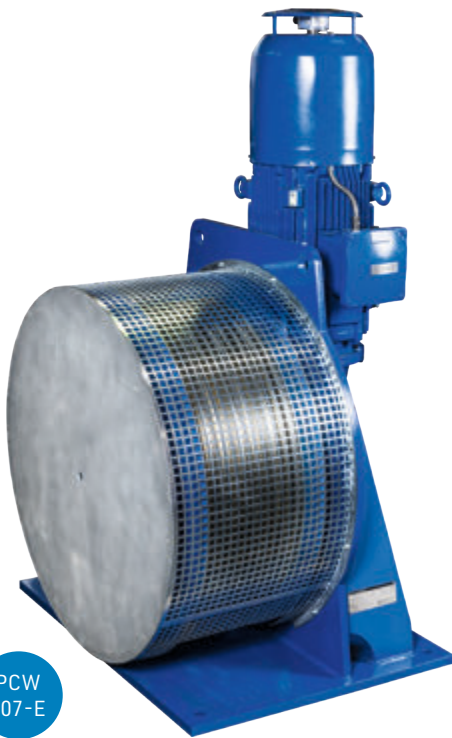
Mobile Seilwinde und Spulvorrichtung zum Sondieren von Abwasserkanälen



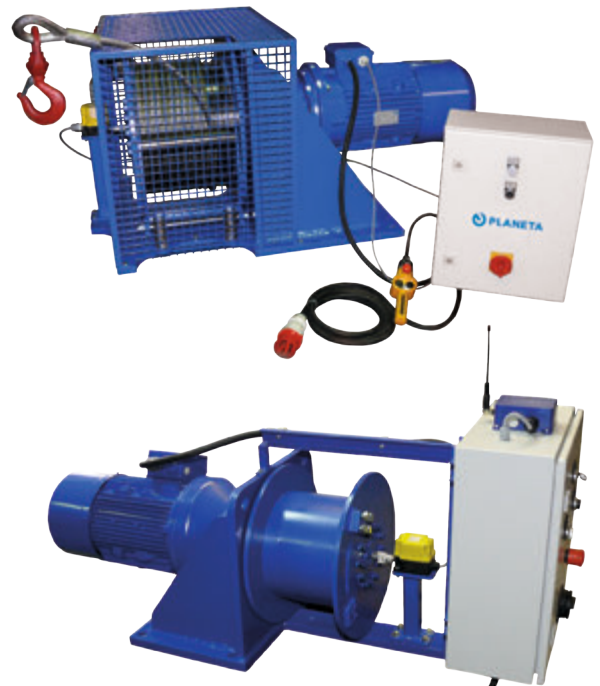
PKW-E 500 als Traversierwinden an Förderbändern zur Container-Beschickung

INDIVIDUELLE SEILWINDEN





PCW
307-E



PCW mit Sonderausstattungen

PLANETENGETRIEBENE KRANWINDE | PCW

Die Winde PCW hat ein kompaktes, in der Trommel liegendes mehrstufiges Planetengetriebe. So wird die Baulänge der Winde sehr kurz. Die PCW wird vornehmlich eingesetzt, wenn die benötigte Seillänge nur kurz ist und man so mit einer kleinen Trommel auskommt. Das erspart das zweite Außenlager, da alle Kräfte von einem Getriebelager aufgenommen werden. Der Trommeldurchmesser ist min. 22-mal so groß wie der nötige Seildurchmesser, was dem Seil eine lange Lebensdauer und der Winde eine Einstufung in Triebwerkgruppe 3m ermöglicht. Einsatz vor allem auch auf Mobil- und Autokranen und für die Schifffahrt.

Drei Motortypen

Die PCW ist mit Elektro-, Hydraulik- oder Druckluftmotor lieferbar. Die Tragfähigkeiten reichen von 800 kg bis 5.250 kg. In Sonderfällen sind auch Sondergetriebe möglich.

Ausstattungsmerkmale:

- Planetengetriebe, schwere Ausführung
- PCW-E; IP 54 Drehstrom-Bremsmotor mit Aluminiumgehäuse für 3-Ph/400Volt/50 Hz
- PCW-LPR; Radialkolben-Druckluftmotor mit Hebelsteuerungsventil und Auslassdämpfung
- PCW-H; Hydraulikmotor komplett mit Bremsventil
- Stahltrommel mit Seilbefestigungspunkt am Flansch
- Einzelnes Trommellager
- Doppelter 2-Schicht-Komponenten-anstrich, Farbe RAL 5010

Verfügbare Optionen Mechanik:

- IP 56 TENV Gusseisenmotor, Marinausführung
- Explosionsgeschützte Motoren
- Stahlschutzmotorgehäuse
- Seilandruckrolle
- Andere Geschwindigkeiten

- Andere Betriebsspannungen
- Trommelschutzhaube
- Marine- / Offshore-Systeme
- Offshore-Rohrrahmen mit Auffhängösen

Verfügbare Optionen Steuerung:

- Schützsteuerung IP 55 mit Drucktas-ten und NOT-AUS-Knopf
- Hängetastensteuerung Schutzart IP 65 mit NOT-AUS-Knopf
- Überhitzungsschutz (nach CE-Richtlinie)
- Frequenzsteuerung zur stufenlosen Geschwindigkeitsregelung
- Funkfernsteuerung
- Spindelendschalter
- Schlaffseilschalter
- Infrarot-Fernbedienung



Elektro-Kompaktseilwinde PCW-E

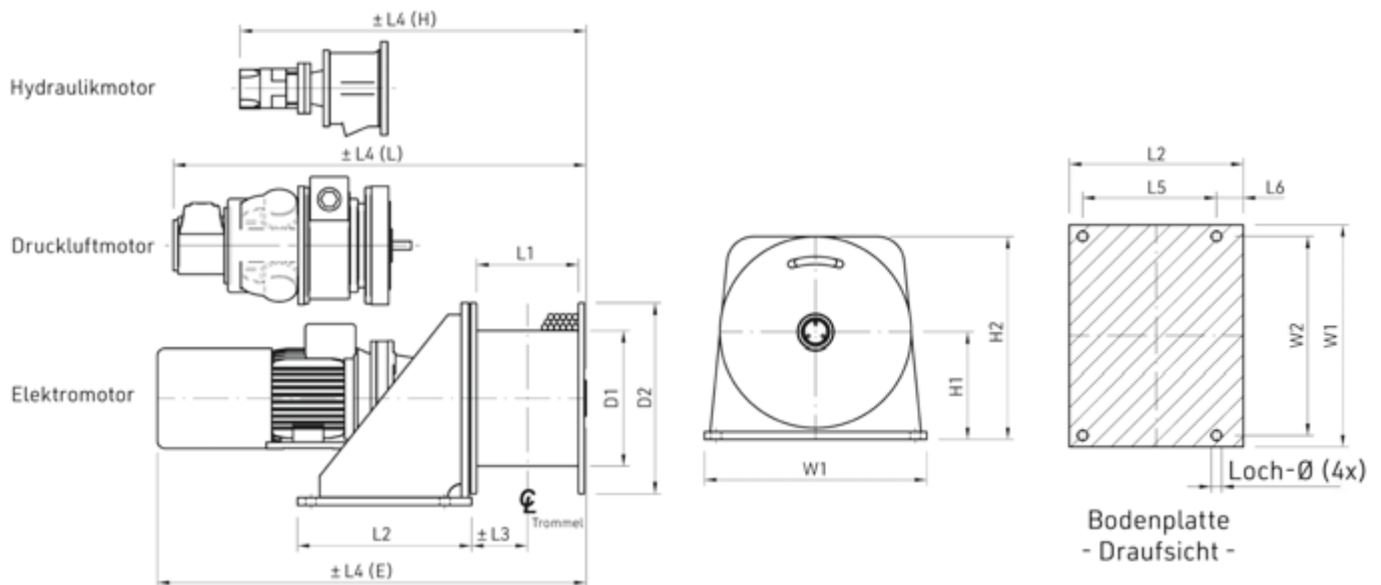
TYP	Max. Hubkraft 1. Seillage kg	Max. Hubkraft oberste Lage kg/Lagen	Empfohlener Seildurchmesser mm	Geschwindigkeit 1. Seillage m/min	Geschwindigkeit oberste Lage m/min	Seilaufnahme 1. Seillage m	Seilaufnahme in allen Lagen m/Lagen	Motorleistung 400V kW	Best.-Nr.
PCW 300-E	950	800/4	8	8,5	10	15	70/4	1,5	H50330
PCW 301-E	1.850	1.470/4	11	9	11	10	53/4	3	H50331
PCW 303-E	2.300	1.970/3	12	7	8,5	11	41/3	3	H50332
PCW 305-E	3.350	2.800/3	14	9	11	10	40/3	5,5	H50333
PCW 306-E	4.100	3.500/3	16	7	8,5	15	56/3	5,5	H50334
PCW 307-E	5.250	4.490/3	18	12	14	18	67/3	11	H50335

Druckluft-Kompaktseilwinde PCW-L

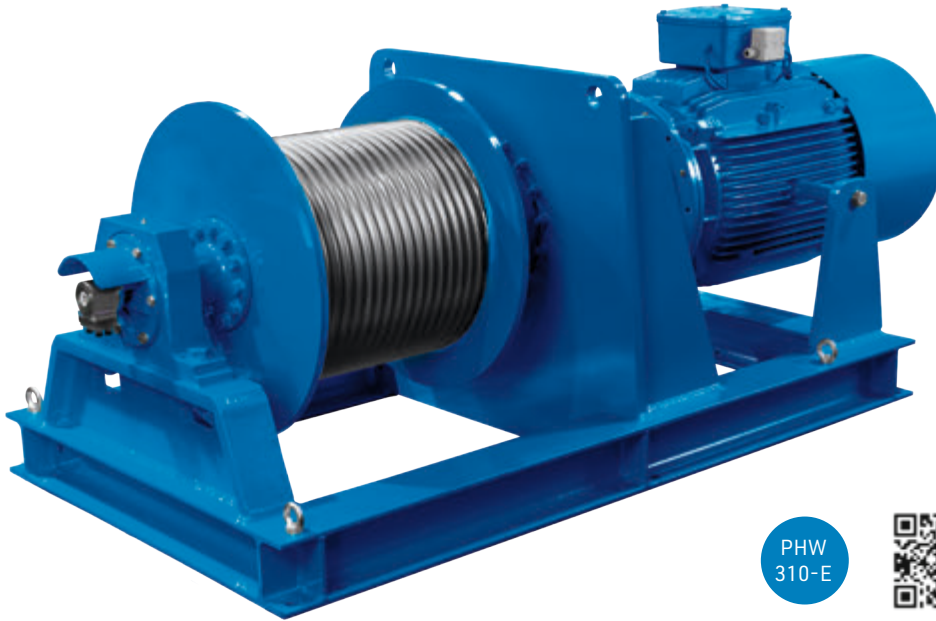
TYP	Max. Hubkraft 1. Seillage kg	Max. Hubkraft oberste Lage kg/Lagen	Empfohlener Seildurchmesser mm	Geschwindigkeit 1. Seillage m/min	Geschwindigkeit 3. Seillage m/min	Seilaufnahme 1. Seillage m	Seilaufnahme in allen Lagen m/Lagen	Differenzdruck bar	Luftverbrauch U/sec.	Best.-Nr.
PCW 300-LPR1	800	675/4	8	8	10	15	70/4	7	30	H50342
PCW 300-LPR2	950	800/4	8	18	21	15	70/4	7	90	H50343
PCW 301-LPR2	1.850	1.470/3	11	9	11	10	53/3	7	90	H50344
PCW 303-LPR2	2.300	1.970/3	12	7	8	11	41/3	7	90	H50345
PCW 303-LPR3	2.300	1.970/3	12	15	18	11	41/3	7	150	H50346
PCW 305-LPR3	3.350	2.800/3	14	10	12	10	40/3	7	150	H50347
PCW 306-LPR4	4.100	3.500/3	16	15	18	15	56/3	7	225	H50348
PCW 307-LPR4	5.250	4.490/3	18	12	14	18	67/3	7	240	H50349

Hydraulik-Kompaktseilwinde PCW-H

TYP	Max. Hubkraft 1. Seillage kg	Max. Hubkraft oberste Lage kg/Lagen	Empfohlener Seildurchmesser mm	Geschwindigkeit 1. Seillage m/min	Geschwindigkeit oberste Seillage m/min	Seilaufnahme 1. Seillage m	Seilaufnahme in allen Lagen m/Lagen	Öldifferenzdruck bar	Volumenstrom U/min	Best.-Nr.
PCW 300-H	950	800/4	8	30	35	15	70/4	140	35	H50336
PCW 301-H	1.850	1.470/4	11	20	25	10	53/4	130	55	H50337
PCW 303-H	2.300	1.970/3	12	15	17	11	41/3	130	50	H50338
PCW 305-H	3.350	2.800/3	14	13	16	10	40/3	135	60	H50339
PCW 306-H	4.100	3.500/3	16	13	15	15	56/3	140	70	H50340
PCW 307-H	5.250	4.490/3	18	13	15	18	67/3	170	70	H50341



TYP	Gewicht kg	Abmessungen (mm)														
		D1	D2	L1	L2	L3	L4(E)	L4(H)	L4(L)	L5	L6	H1	H2	W1	W2	Loch- \varnothing
PCW 300	125	244	380	176	310	93	736	520	765	240	44	215	405	440	400	18
PCW 301	130	244	380	176	310	93	796	558	785	240	44	215	405	440	400	18
PCW 303	175	272	410	191	350	106	818	595	905	275	50	235	440	500	450	22
PCW 305	240	272	410	210	350	116	1.030	625	950	275	50	235	440	500	450	22
PCW 306	330	355	500	266	455	146	1.100	780	1.110	350	70	285	535	580	520	27
PCW 307	590	406	625	310	510	175	1.313	885	1.215	400	75	348	660	750	680	27



PHW
310-E



SEILWINDE | PHW

Die Seilwinde Typ PHW bildet die Grundlage für viele Ausführungen und Variationen zum Heben und Ziehen von Lasten. Die PHW-Serie ist modular aufgebaut. Eine Trommelseite wird durch Stehlager gehalten und mit ihrer Antriebswelle steckt sie im angeflanschten Planetengetriebe, dem ein Drehstrom-Bremsmotor vorgeschaltet ist. Wo Baulänge ein Problem darstellt, ist die PHW-Serie auf Wunsch mit winkligem Antrieb lieferbar. Die Wahl des Seiles richtet sich nach der Zugkraft in der 5. Seillage, wobei der Trommeldurchmesser mind. den 16-fachen Seildurchmesser hat (Triebwerksgruppe 1Am). Wir geben hier jedoch nur einen Teil der Möglichkeiten wieder, denn durch andere Flansch- und Trommelgrößen, zusätzliche Getriebestufen und jegliche Art von Motoren können Winden genau nach Ihren Anforderungen gebaut werden. Die Standardausführung ist ohne Seil und Steuerung.

Ausstattungsmerkmale:

- Planetengetriebe, schwere Ausführung
- PHW-E; Motorschutzart IP 54, Drehstrom-Bremsmotor mit Aluminiumgehäuse für 3-Ph/400Volt/50 Hz
- PHW-LPR; Radialkolben-Druckluftmotor mit Hebelsteuerungsventil und Auslassdämpfung
- PHW-LG; Rotationskolben-Druckluftmotor mit Hebel- oder Fernsteuerung
- PHW-H; Hydraulikmotor komplett mit Bremsventil
- Stahltrommel mit Seilbefestigungspunkt am Flansch
- Doppelter 2-Schicht-Komponenten-anstrich, Farbe RAL 5010

Verfügbare Optionen, u.a.:

- IP 56 TENV Motor, Marine- / Offshore-Systeme
- Andere Trommelgrößen/geteilte Trommeln/zusätzliche Seilanker
- Explosionsgeschützte Motoren
- Stahlschutzmotorgehäuse
- Seilandruckrolle, Seilpulvorrichtung, gerillte Trommel

- Bandbremse, manuell oder automatisch
- Freilaufkupplung für Trommel
- Andere Geschwindigkeiten
- Andere Betriebsspannungen
- Trommelschutzhaube
- Not-Handkurbel
- Schleifringkörper
- Spillkopf
- Winkelgetriebe

Verfügbare Optionen Steuerung:

- Schützsteuerung IP 55 mit Drucktasten und NOT-AUS-Knopf
- Hängetastensteuerung Schutzart IP 65 mit NOT-AUS-Knopf
- Überlastsicherung (nach CE-Richtlinie ab einer Traglast von 1.000 kg vorgeschrieben)
- Frequenzsteuerung zur stufenlosen Geschwindigkeitsregelung
- Funkfernsteuerung
- Spindelendschalter (elektrisch, Druckluft)
- Schlaffseilschalter (elektrisch, Druckluft)
- Proportionalventil (hydraulisch, Druckluft)
- Überhitzungsschutz für Motor

Elektroseilwinde PHW-E

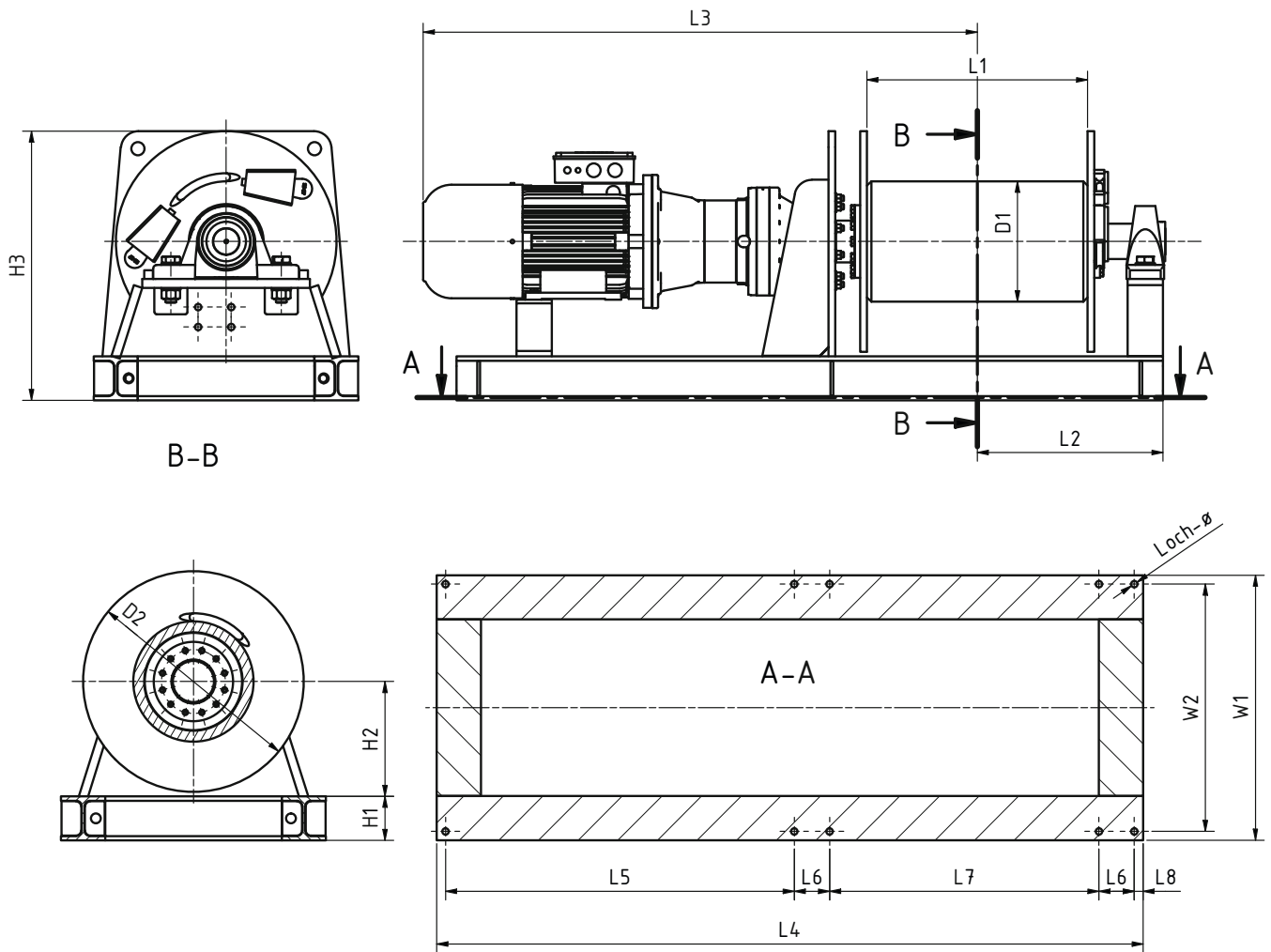
TYP	Max. Hubkraft 1. Seillage kg	Max. Hubkraft 5. Seillage kg	Empfohlener Seildurchmesser mm	Geschwindigkeit 1. Seillage m/min	Geschwindigkeit 5. Seillage m/min	Seilaufnahme 1. Seillage m	Seilaufnahme 5. Seillage m	Motor- leistung kW	Best.-Nr.
PHW 300-E	1.250	875	9	8,5	12,5	24	155	2,2	H50091
PHW 301-E	2.000	1.400	11	8,5	12,5	24	155	3	H50092
PHW 304-E	3.000	2.100	14	8,5	12,5	24	155	5,5	H50175
PHW 305-E	4.000	2.800	16	8	11,5	24	155	5,5	H50071
PHW 306-E	5.500	3.800	19	8	11,5	24	155	7,5	H50072
PHW 307-E	7.000	4.900	22	8	11,5	24	155	11	H50073
PHW 309-E	9.000	6.300	24	10	14	24	155	15	H50074
PHW 310-E	12.000	8.400	28	8	11,5	24	155	18,5	H50093
PHW 311-E	15.000	10.400	32	7,5	11	23	154	22	H50075
PHW 313-E	18.000	12.400	34	6	9	22	153	22	H50076
PHW 314-E	23.000	16.000	38	6	9	22	153	30	H50177
PHW 315-E	30.000	20.400	44	6	9	20	145	30	H50094
PHW 316-E	37.000	24.500	48	6	9	18	137	45	H50095

Druckluftseilwinde PHW-L

TYP	Max. Hubkraft 1. Seillage kg	Max. Hubkraft 5. Seillage kg	Empfohlener Seildurchmesser mm	Geschwindigkeit 1. Seillage m/min	Geschwindigkeit 5. Seillage m/min	Seilaufnahme 1. Seillage m	Seilaufnahme 5. Seillage m	Differenz- druck bar	Luft- verbrauch l/sec.	Best.-Nr.
PHW 300-LPR2	1.200	845	10	11	16	26	168	7	90	H50119
PHW 301-LPR2	2.100	1.435	12	7	10	24	157	7	90	H50121
PHW 303-LPR2	2.500	1.740	14	6	9	26	165	7	90	H50084
PHW 303-LPR3	2.500	1.740	14	12	17	26	165	7	140	H50122
PHW 305-LPR3	4.000	2.770	16	9	13	25	161	7	150	H50085
PHW 305-LPR4	4.000	2.770	16	15	21	25	161	7	240	H50123
PHW 306-LPR4	5.500	3.970	18	10	14	28	181	7	240	H50086
PHW 307-LPR4	7.000	4.960	22	8	11	26	171	7	240	H50087
PHW 307-LG6	7.000	4.960	22	13	18	26	171	7	350	H50124
PHW 309-LPR4	9.000	6.285	26	6	9	24	163	7	220	H50125
PHW 309-LG6	9.000	6.285	26	10	14	24	163	7	350	H50088
PHW 310-LG6	12.000	8.460	28	7	10	24	168	7	350	H50126
PHW 311-LG6	16.000	10.655	34	5	7,5	19	144	7	350	H50089
PHW 313-LG6	20.000	13.610	38	4	6	19	151	7	350	H50090

Hydraulikseilwinde PHW-H

TYP	Max. Hubkraft 1. Seillage kg	Max. Hubkraft 5. Seillage kg	Empfohlener Seildurchmesser mm	Geschwin- digkeit 1. Seillage m/min	Geschwin- digkeit 5. Seillage m/min	Seilaufnahme 1. Seillage m	Seilaufnahme 5. Seillage m	Öldiffe- renzdruck bar	Volumen- strom l/min	Best.-Nr.
PHW 303-H	2.500	1.740	14	18	26	26	165	140	60	H50077
PHW 305-H	4.000	2.770	16	18	26	25	161	160	80	H50078
PHW 306-H	5.500	3.970	18	25	35	28	181	225	95	H50079
PHW 307-H	7.000	4.960	22	20	28	26	171	230	100	H50080
PHW 309-H	9.000	6.285	26	13	18	24	163	190	100	H50081
PHW 310-H	12.000	8.460	28	11	16	24	168	230	95	H50096
PHW 311-H	16.000	10.655	34	10	15	19	144	230	110	H50082
PHW 313-H	20.000	13.610	38	8	12	19	151	210	120	H50083
PHW 315-H	30.500	20.800	44	8	12	19	151	235	165	H50097
PHW 316-H	37.000	24.570	48	6	9	17	141	225	160	H50098



TYP	Last kg	Gewicht kg	Seildurch- messer mm	Abmessungen (mm)																
				D1	D2	L1	L2	L3*	L4	L5	L6	L7	L8	H1	H2	H3	W1	W2	HEB	Loch ø
PHW-E 300	1.250	200	9	152	300	500	410	1.040	1.450	660	80	590	20	100	215	520	500	460	100	14
PHW-E 301	2.000	230	11	191	375	500	405	1.030	1.450	680	80	570	20	100	215	520	500	460	100	14
PHW-E 304	3.000	360	14	241	430	500	421	1.240	1.600	790	80	610	20	100	260	610	600	560	100	14
PHW-E 305	4.000	425	16	273	500	500	421	1.255	1.600	790	80	610	20	100	260	610	600	560	100	14
PHW-E 306	5.500	460	20	324	580	500	460	1.325	1.800	910	80	690	20	100	300	690	700	660	100	18
PHW-E 307	7.000	720	22	394	680	500	487	1.510	1.950	1.020	100	680	25	120	360	830	800	750	120	20
PHW-E 309	9.000	960	24	419	730	500	502	1.580	2.100	1.035	110	785	30	140	380	890	900	840	140	22
PHW-E 310	12.000	1.520	28	495	860	500	530	1.675	2.200	1.045	120	835	40	160	460	1.070	1.100	1.040	160	26
PHW-E 311	15.000	1.760	32	546	980	500	528	1.875	2.400	1.222	120	858	40	160	510	1.180	1.150	1.090	160	30
PHW-E 313	18.000	2.100	34	572	1.020	500	539	1.970	2.400	1.165	120	915	40	180	585	1.340	1.350	1.290	180	30
PHW-E 314	23.000	2.950	38	660	1.160	500	628	2.190	2.600	1.215	120	1.065	40	200	585	1.360	1.450	1.390	200	32
PHW-E 315	30.000	3.050	44	711	1.350	500	628	2.235	2.600	1.203	140	1.037	40	200	685	1.560	1.550	1.470	200	36
PHW-E 316	37.000	3.500	48	711	1.400	500	634	2.245	2.650	1.402	140	888	40	200	710	1.610	1.600	1.520	200	36

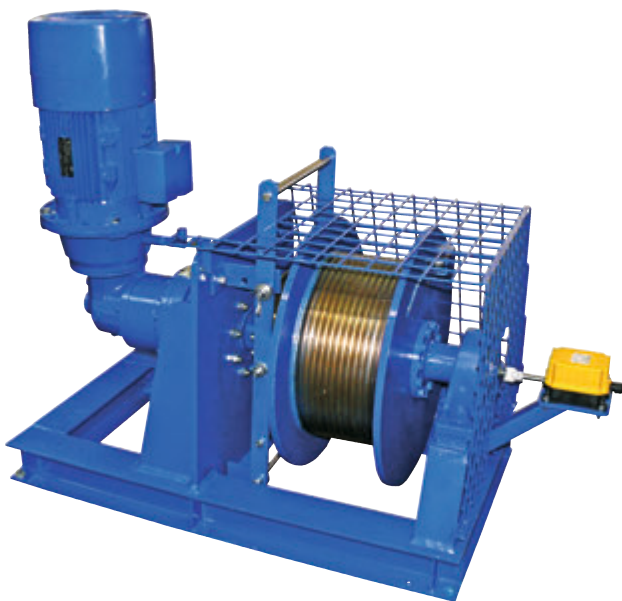
* kann je nach Ausführung des Motors variieren!

Zubehör für PHW-Serie

TYP	Best.-Nr.	Gerillte Seiltrommel	Seilandruckvorrichtung bei gerillter Seiltrommel	Längere Seiltrommel, bis 500 mm	Elektroseilwinde PHW-E		
					3-Schichtlackierung*	Trommelschutzabdeckung	Spindelenschalter (als Betriebsendschalter)
PHW 300	Best.-Nr.	H50206	H50208	H50231	H50450	H50454	H50210
PHW 301	Best.-Nr.	H50207	H50209	H50232	H50450	H50454	H50210
PHW 303	Best.-Nr.	H50219	H50217	H50212	H50450	H50454	H50210
PHW 305	Best.-Nr.	H50219	H50217	H50238	H50450	H50454	H50210
PHW 306	Best.-Nr.	H50220	H50217	H50213	H50451	H50455	H50210
PHW 307	Best.-Nr.	H50220	H50218	H50239	H50451	H50455	H50210
PHW 309	Best.-Nr.	H50221	H50218	H50214	H50452	H50456	H50210
PHW 310	Best.-Nr.	H50222	H50218	H50215	H50452	H50456	H50210
PHW 311	Best.-Nr.	H50222	H50218	H50247	H50452	H50456	H50210
PHW 313	Best.-Nr.	H50223	H50392	H50216	H50452	H50456	H50210
PHW 315	Best.-Nr.	H50390	H50233	H50393	H50453	H50457	H50210
PHW 316	Best.-Nr.	H50391	H50233	H50394	H50453	H50457	H50210

* Nach ISO 12944 C4 (High) – System C5-M-Marine (Very High)

**Eine passende
Schützsteuerung für
unsere PHW-Winden bieten
wir Ihnen gerne nach Ihren
Vorstellungen mit an!**

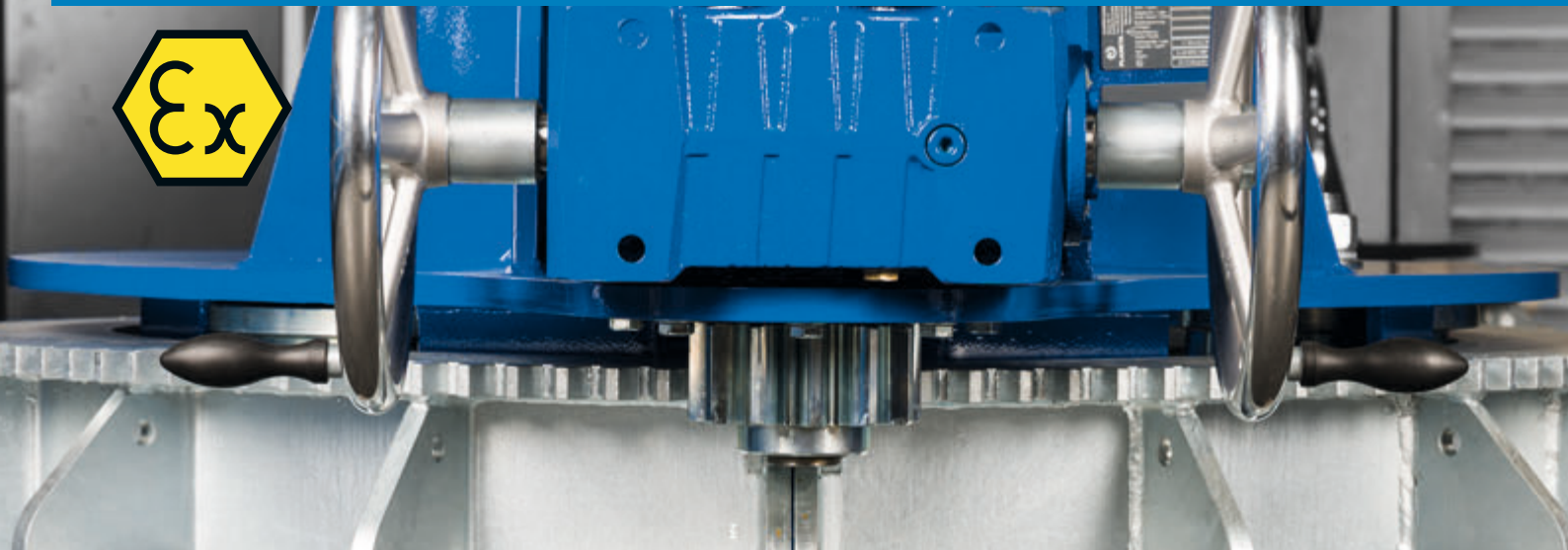


PHW 304-E mit abgewinkeltem Getriebe und manueller Freilaufkupplung



PHW 301-E mit AISV

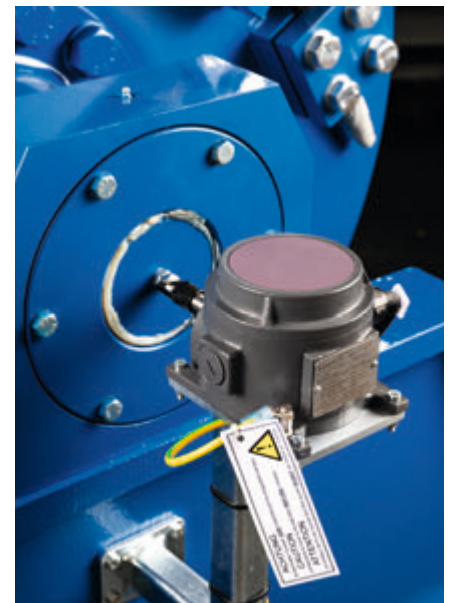
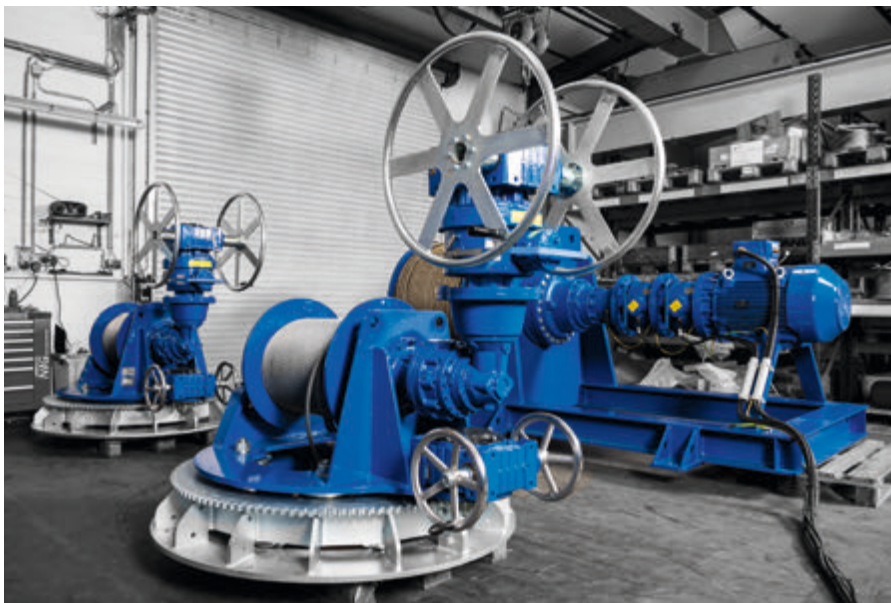
Seilwinde PHW – Kundenlösung



Für den Einsatz in explosionsgefährdeter Umgebung ausgerüstete Elektroseilwinde PHW-E 315, mit einer Hubkraft von 25 t und einem Hubweg von 550 m.

Dazu zwei PHW-M 306 mit einer Haltekraft von 4 t und Seilaufnahmen von 100 m, als manuell betätigte Winden zum Führen der Last.

Sie können dem Festpunkt an der Last folgen, weil sie im Grundrahmen verdrehbar gelagert sind.



ZUBEHÖR | OPTIONEN



PLANETA-STEUERUNGSBAU

Basis-Steuerung für Hub-, Traversier- und Zugwinden bis 4 kW. Nur für Seilwinden PFW-E und PKW-E.

Serienmäßig:

- Kunststoffkasten IP55
- Steuerspannung 24 VDC
- Netzüberwachung
- Steuerschalter an 3 m Steuerleitung
- Netzstecker an 3 m Zuleitung
- Kompatibel zu TN-Netzen (3 Ph.)

Optional:

- An Winde angebaut und verdrahtet
- Überlastsicherung
- Motortemperaturüberwachung
- Funksteuerung

Motorleistung kW	Überlastsicherung	Motortemperaturüberwachung	An Winde angebaut und verdrahtet	Best.-Nr.
1 Ph. / 230 V / 50 Hz				
1,5				H69910
1,5	X			H69911
1,5		X		H69912
1,5	X	X		H69913
1,5			X	H69915
1,5	X		X	H69916
1,5		X	X	H69917
1,5	X	X	X	H69918
3 Ph. / 400 V / 50 Hz				
1,5				H69920
1,5	X			H69921
4,0		X		H69922
4,0	X	X		H69923
1,5			X	H69925
1,5	X		X	H69926
4,0		X	X	H69927
4,0	X	X	X	H69928



Frequenzumrichtersteuerung



Schützsteuerung



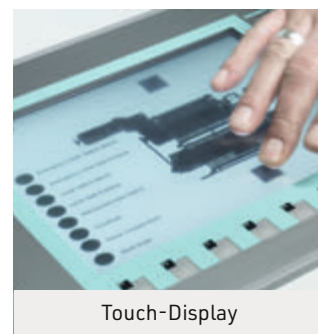
Drückknöpfe



Funksteuerung



Handstuertaster für Schützsteuerung



Touch-Display

Pro-Steuerung mit einer Geschwindigkeit für Hub-, Traversier- und Zugwinden bis 45 kW

Serienmäßig:

- Stahlschrank IP65
- Steuerspannung 24 VDC
- Netzüberwachung
- Motortemperaturüberwachung PTC
- Elektronische Überlastsicherung
- Netztrennschalter
- Steuerschalter an 3 m Steuerleitung
- Netzstecker an 3 m Zuleitung
- Kompatibel zu TN-Netzen

Optional:

- An Winde angebaut und verdrahtet
- Andere Betriebsspannungen
- Edelstahlschränke
- Funksteuerung

Motorleistung 400 V kW	Best.-Nr.
5,5	H69933
7,5	H69934
11,0	H69935
15,0	H69936
22,0	H69937
30,0	H69938
45,0	H69939

Pro-Steuerung variable Geschwindigkeit für Hub- und Traversierwinden bis 45 kW

Serienmäßig:

- Stahlschrank IP65
- Steuerspannung 24 VDC
- Frequenzumrichter
- Bremswiderstand oder Rückspeiseeinheit
- Motortemperaturüberwachung PTC
- Elektronische Überlastsicherung
- Netztrennschalter
- Steuerschalter zweistufig an 3 m Steuerleitung
- Netzstecker an 3 m Zuleitung
- Kompatibel zu TN-Netzen

Optional:

- An Winde angebaut und verdrahtet
- Andere Betriebsspannungen
- Edelstahlschränke
- Funksteuerung

Motorleistung 400 V kW	Best.-Nr.
0,55	H69950
1,1	H69952
1,5	H69954
2,2	H69956
3,0	H69958
4,0	H69960
5,5	H69962
7,5	H69964
11,0	H69966
15,0	H69968
18,5	H69970
22	H69972
30,0	H69974
45,0	H69976

Pro-Steuerung variable Geschwindigkeit für Zugwinden bis 45 kW

Serienmäßig:

- Stahlschrank IP65
- Steuerspannung 24 VDC
- Frequenzumrichter
- Motortemperaturüberwachung PTC
- Elektronische Überlastsicherung
- Netztrennschalter
- Steuerschalter zweistufig an 3 m Steuerleitung
- Netzstecker an 3 m Zuleitung
- Kompatibel zu TN-Netzen

Optional:

- An Winde angebaut und verdrahtet
- Andere Betriebsspannungen
- Funksteuerung
- Edelstahlschränke

Motorleistung 400 V kW	Best.-Nr.
0,55	H69951
1,1	H69953
1,5	H69955
2,2	H69957
3,0	H69959
4,0	H69961
5,5	H69963
7,5	H69965
11,0	H69967
15,0	H69969
18,5	H69971
22	H69973
30,0	H69975
45,0	H69977



UMLENKROLLENBOCK | ULRB



PLANETA-Umlenkrollenböcke sind für anspruchsvolle Drahtseilumlenkungen elektrischbetriebener Anlagen sowie handbetriebener Anwendungen konzipiert und halten unabhängig ihrer Montageposition die jeweilige Volllast in jede gewünschte Umlenkrichtung aus.

Die Gehäuse bestehen aus gebogenen Stahlblechen, bei höheren Tragfähigkeiten aus geschweißten Stahlblechen. Die Seilrollen mit gedrehten Präzisionsrillen nach DIN 15061 und Ausführung auf Triebwerkgruppe 1Bm/M3 nach DIN 15020 minimieren möglichen Verschleiß an Seil und Seilrolle. In die Seilrolle eingepresste 2RS-Kugellager sorgen für wartungsfreien und leisen Lauf.

Die Achshalter-Abspringschutz-Bleche sichern den Bolzen und verhindern zugleich ein Abspringen des Seils von der Seilrolle. Außerdem können sie auf die gewünschte Umlenkrichtung schnell von Hand passend eingestellt werden.



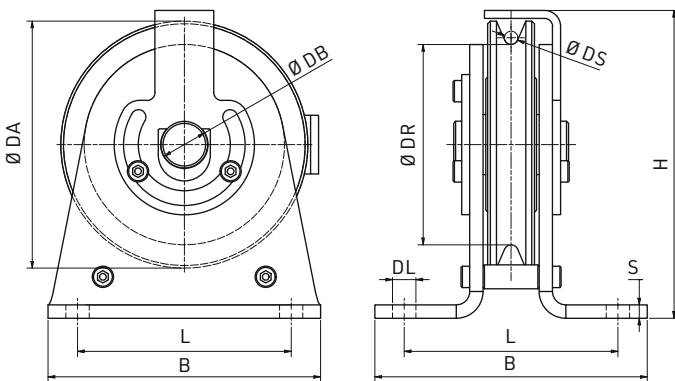
Option: Lastmessbolzen

Technische Daten:

- 8 Baugrößen, Tragfähigkeiten von 500 kg bis 14.000 kg
- Volllast bei 180°-Umlenkung in alle Richtungen möglich
- Triebwerkgruppe 1Bm/M3
- Sicherheitsfaktor SF 4

Sonderausführungen auf Anfrage:

- NIROSTA-Ausführung
- Triebwerkgruppe 1Am/M4 und 2m/M5 möglich bei H68121 – H68161
- Lastmessbolzen



TYP	ULRB ...	5-75	6-90	8-120	10-150	12-180	14-210	16-240	20-304
Tragfähigkeit	kg	500	1.000	2.000	3.000	5.000	7.500	10.000	14.000
Seilkraft bei 180°-Umschlingung max.	kg	250	500	1.000	1.500	2.500	3.750	5.000	7.000
Seildurchmesser max. (DS)	Ø mm	5	6	8	10	12	14	16	20
Rillengrunddurchm. Seilrolle (DR)	Ø mm	75	90	120	150	180	210	240	304
Außendurchmesser Seilrolle (DA)	Ø mm	100	115	150	185	220	260	295	374
Bolzendurchmesser (DB)	Ø mm	15	20	30	35	40	50	60	70
Lochabstand (L)	mm	80	95	130	160	195	230	250	325
Anschraublochdurchmesser (DL)	Ø mm	9	13,5	15,5	17,5	22	26	33	39
Blechstärke (S)	mm	5	6	8	10	12	15	15	20
Baubreite (B)	mm	104	130	169	204	250	294	330	421
Bauhöhe (H)	mm	124	144	188	231	274	326	365	462
Gewicht ca.	kg	2	4	8	14	23	42	55	110
Umlenkrollenbock ULRB	Best.-Nr.	H68051	H68061	H68081	H68101	H68121	H68141	H68161	H68201



SIKA-Wirbellasthaken, Güteklasse 8

TYP	Tragfähigkeit kg	Gewicht kg	Best.-Nr.
WHS-1,25	1.250	0,4	D00150
WHS-1,6	2.000	0,9	D00151
WHS-3,2	3.200	1,6	D00152
WHS-5,4	5.400	3,5	D00153
WHS-8-8	8.000	6,5	D00154
WHS-11,5	11.500	8,5	D00155



SIKA-Haken mit Öse, Güteklasse 8

TYP	Tragfähigkeit kg	Gewicht kg	Best.-Nr.
OHS-06	1.120	0,6	D00160
OHS-08	2.000	1,0	D00161
OHS-10	3.150	1,5	D00162
OHS-13	5.300	3,5	D00163
OHS-16	8.000	5,5	D00164
OHS-20	12.500	7,6	D00165



Niro-Wirbellasthaken

TYP	Tragfähigkeit kg	Gewicht kg	Best.-Nr.
WHN-05	500	0,3	D02151
WHN-1	1.000	1,0	D02152
WHN-2,4	2.400	1,4	D02153
WHN-3,8	3.850	2,3	D02154
WHN-5	5.000	3,8	D02155



Niro-Haken mit Öse

TYP	Tragfähigkeit kg	Gewicht kg	Best.-Nr.
OHN-025	250	0,1	D02160
OHN-045	450	0,2	D02161
OHN-1,5	1.500	0,8	D02162
OHN-2,4	2.400	1,4	D02163
OHN-3,8	3.850	3,0	D02164
OHN-5	5.000	4,8	D02165

Drahtseile

Seildurchmesser mm	TYP 6 × 19 + IWRC / 6 × 36 + IWRC (ab 10 mm) 1960 N/mm ² verzinkt, nicht drehungsarm		TYP 17 × 7 + IWRC 1960 N/mm ² verzinkt, drehungsarm		zzgl. Konfektionierung des Seils ggf. auf Haspel / eine Seite spitz, andere Seite mit Kausche Best.-Nr.
	Mindestbruchkraft kN	Best.-Nr. je Meter	Mindestbruchkraft kN	Best.-Nr. je Meter	
4	10,4	C04619	10,3	C04177	C04001
5	16,2	C05619	16,1	C05177	C05001
6	23,4	C06619	23,1	C06177	C06001
7	31,8	C07619	31,5	C07177	C07001
8	41,6	C08619	41,1	C08177	C08001
9	52,7	C09619	52,1	C09177	C09001
10	69,8	C10636	64,3	C10177	C10001
11	84,4	C11636	77,8	C11177	C11001
12	100,5	C12636	92,6	C12177	C12001
13	118	C13636	109	C13177	C13001
14	136,8	C14636	126	C14177	C14001
16	178,7	C16636	165	C16177	C16001
18	226,2	C18636	208	C18177	C18001
20	279,3	C20636	257	C20177	C20001
22	337,9	C22636	-	-	C22001
24	402,2	C24636	-	-	C24001
26	472	C26636	-	-	C26001
28	547,4	C28636	-	-	C28001

SEIL UND ANSCHLAGMITTEL

In den überwiegenden Fällen werden Drahtseile nach DIN EN 12385-4 verwendet. Je nach Anwendung rüsten wir Seilwinden auch mit hochfesten Drahtseilen oder Edelstahlseilen aus. Die Seile unterscheiden sich durch ihre unterschiedlichen Macharten z. B. in Flexibilität, Festigkeit und Robustheit. Bei einseitig gehobenen, ungeführten Lasten muss ein Drahtseil ausgewählt werden, welches sich nicht unter Last aufdreht. Diese Seile gehören zu der Gruppe der drehungsarmen Drahtseile. Der Seiltyp wird nach Ihrer Anwendung gewählt. Hierbei ist es hilfreich, so viele Parameter wie möglich zu einer richtigen Auswahl zu haben. Wegen der Vielzahl der verschiedenen Seile werden die PLANETA-Seilwinden PFW, PCW und PHW in der Grundausstattung ohne Seil angeboten. Als Anschlagmittel können sie zwischen glatten Seilenden, verkauschtem Ende oder verkauschtem Ende mit Lasthaken wählen. Standardmäßig werden Drahtseile im Bund lose beigelegt. Auf Wunsch spulen wir das Seil auch auf.



Niro-Drahtseile

Seildurchmesser mm	TYP 7 × 19 1570 N/mm ² Nirosta (V4A) nicht drehungsarm		TYP 18 × 7 1570 N/mm ² Nirosta (V4A) drehungsarm		zzgl. Konfektionierung des Seils ggf. auf Haspel / eine Seite spitz, andere Seite mit Kausche Best.-Nr.
	Mindestbruchkraft kN	Best.-Nr. je Meter	Mindestbruchkraft kN	Best.-Nr. je Meter	
4	8,34	C04719	9	C04187	C04002
5	13	C05719	13	C05187	C05002
6	18,7	C06719	19	C06187	C06002
8	33,3	C08719	34	C08187	C08002
9	-	-	-	-	-
10	52,1	C10719	53	C10187	C10002
11	-	-	-	-	-
12	75	C12719	77	C12187	C12002
13	-	-	-	-	-
14	102	C14719	107	C14187	C14002
16	133	C16719	135	C16187	C16002

Macht:
 6 × 19 + IWRC, 6 × 36 + IWRC: Robustes Windenseil mit Stahlseele
 17 × 7 + IWRC: Hochfestes Hubseil, drehungsarm
 7 × 19, 18 × 7: Nirosta: Edelstahlseil 1.4401

DRAHTSEILBLÖCKE

Mit drehbarem Lasthaken nach DIN 15401 mit Hakensicherung.

PA/R = mit Polyamidrolle(n) mit Gleitlagerung
bis 150 mm Rollenaußendurchmesser

ST/R = mit Stahlrolle(n) mit Gleitlagerung

ST/K = mit Stahlrolle(n) mit Kugellager

Drahtseilblock, einrollig



Tragkraft am Haken kg	Rollenaußen-Ø mm	Rillengrund-Ø mm	max. Drahtseil-Ø mm	Gehäusebreite mm	Maulweite mm	Achslänge mm	Baulänge am Haken mm	Gewicht ca. kg	Best.-Nr. PA/R	Best.-Nr. ST/R	Best.-Nr. ST/K
500	100	80	7	130	25	55	385	3,5	D01500	D01508	D01516
1.000	125	105	9	150	30	55	430	4,5	D01501	D01509	D01517
2.000	150	125	11	165	33	65	500	7,5	D01502	D01510	D01518
3.000	175	145	12	210	41	82	640	15	-	D01511	D01519
3.000	200	170	15	210	41	82	640	15,5	-	D01512	D01520
5.000	225	185	16	265	45	85	740	24	-	D01513	D01521
5.000	250	210	18	265	45	85	740	25	-	D01514	D01522
8.000	310	260	23	325	52	110	890	45	-	D01515	D01523

Drahtseilblock, zweirollig



Tragkraft am Haken kg	Rollenaußen-Ø mm	Rillengrund-Ø mm	max. Drahtseil-Ø mm	Gehäusebreite mm	Maulweite mm	Achslänge mm	Baulänge am Haken mm	Gewicht ca. kg	Best.-Nr. PA/R	Best.-Nr. ST/R	Best.-Nr. ST/K
1.000	100	80	7	130	30	81	410	5	D01530	D01537	D01544
1.600	125	105	9	150	33	86	440	7	D01531	D01538	D01545
3.000	150	125	11	165	41	113	525	12	D01532	D01539	D01546
5.000	175	145	12	210	45	130	680	23	-	D01540	D01547
5.000	200	170	15	210	45	130	680	24	-	D01541	D01548
8.000	225	185	16	265	52	150	785	38,5	-	D01542	D01549
8.000	250	210	18	265	52	150	785	40,5	-	D01543	D01550

Drahtseilblock, einrollig, klappbar



Tragkraft am Haken kg	Rollenaußen-Ø mm	Rillengrund-Ø mm	max. Drahtseil-Ø mm	Gehäusebreite mm	Maulweite mm	Achslänge mm	Baulänge am Haken mm	Gewicht ca. kg	Best.-Nr. PA/R	Best.-Nr. ST/R	Best.-Nr. ST/K
500	100	80	7	130	25	55	350	3,5	D01560	-	D01576
1.000	125	105	9	150	30	61	390	4,5	D01561	-	D01577
2.000	150	125	11	165	33	73	435	7,5	D01562	-	D01578
3.000	175	145	12	210	41	90	580	15	-	D01571	D01579
3.000	200	170	15	210	41	90	580	15,5	-	D01572	D01580
5.000	225	185	16	265	45	105	700	24	-	D01573	D01581
5.000	250	210	18	265	45	105	700	25	-	D01574	D01582
8.000	310	260	23	325	52	120	810	41	-	D01575	D01583

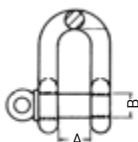
Weitere Größen auf Anfrage.

HOCHFESTE SCHÄKEL VERZINKT



Form A | G 209

(geschweif) mit Augbolzen



Form B | G 210 (gerade)

mit Augbolzen (Maße wie Form A)



Form C | G 2130 (geschweif, mit Mutter

und Splint) (Maße wie Form A)



Form D | G 2150 (gerade, mit Mutter und

Splint) (Maße wie Form A)

Tragkraft kg	Nenngröße Zoll	Lichte Weite (A) mm	Bolzen-Ø (B) mm	Best.-Nr. Form A	Best.-Nr. Form B	Best.-Nr. Form C	Best.-Nr. Form D
*330	3/16	9,65	6,35	D00278	-	D00312	-
500	1/4	11,9	7,87	D00279	D00296	D00313	D01191
750	5/16	13,5	9,65	D00280	D00297	D00314	D01192
1.000	3/8	16,8	11,2	D00281	D00298	D00315	D01193
1.500	8/16	19,1	12,7	D00282	D00299	D00316	D01194
2.000	1/2	20,6	16	D00283	D00300	D00317	D01195
3.250	5/8	26,9	19,1	D00284	D00301	D00318	D01196
4.750	3/4	31,8	22,4	D00285	D00302	D00319	D01197
6.500	7/8	36,6	25,4	D00286	D00303	D00320	D01198
8.500	1	42,9	28,7	D00287	D00304	D00321	D01199
9.500	11/8	46	31,8	D00288	D00305	D00322	D01200
12.000	11/4	51,5	35,1	D00289	D00306	D00323	D01201
13.500	13/8	57	38,1	D00290	D00307	D00324	D01202
17.000	11/2	60,5	41,4	D00291	D00308	D00325	D01203
25.000	13/4	73	51	D00292	D00309	D00326	D01204
35.000	2	82,5	57	D00293	D00310	D00327	D01205
55.000	21/2	105	70	D00294	D00311	D00328	D01206

* Nur als Ösenbolzen lieferbar.



Frequenzumrichter-
steuerung



Schützsteuerung



Wählschalter



Netztrennschalter



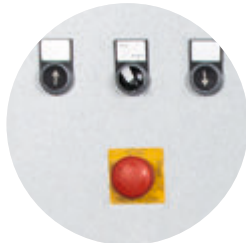
Wandtaster



Handsteuertaster für
Schützsteuerung



Funksteuerung



Drückknöpfe



Geräteanbaustecker



Netzanschlussleitung



Fußtaster



Touch-Display

STEUERUNG

PLANETA-Steuerungen bieten die optimale Schnittstelle zwischen Ihrer PLANETA-Seilwinde und Ihrer Anwendung bzw. Ihrem Sicherheitskonzept. In der Basisversion mit konstanter Geschwindigkeit werden automatisch folgende Fehlerquellen überwacht und sicher gesperrt:

- Netzüberwachung: Phasenausfall, Unterspannung und Phasenfolge (Serie, immer)
- Thermische Überlastung des Motors (ab 2.000 W Motorleistung)
- Überlastung des Drehmomentes (zu hohe Last, ab 1.000 kg)

Weitere Sicherheitsaspekte sind der galvanisch vom Kraftstromnetz getrennte Steuerstromkreis mit Niedervoltspannung sowie die stabilen Schaltkästen von hoher Schutzart. Wählen Sie zwischen verschiedensten Bedienungsmöglichkeiten, u.a. auch mehreren, der Ansteuerung verschiedener Winden, einzeln und gleichzeitig, Ausführungen gem. UL/CSA GOST oder ATEX Richtlinien. Benötigt Ihre Anwendung exaktes Positionieren, besonders sanfte Beschleunigung, variable Geschwindigkeiten, automatische Fahrzyklen, variable Spannkraften, auch bei Stillstand der Seilwinde, erweitern wir Ihre Steuerung um einen Frequenzumformer. Die Parametrierung kommt direkt aus unserem Haus, basierend auf langjährigen Erfahrungen mit dem Top-Produkt der Hebezeugbranche.

Bedienung

Wahlweise kann die Seilwinde mit Druckknöpfen in der Schaltschranktür, einem Handsteuertaster, einem Wandtaster, einem Fußtaster, einer Funkfernsteuerung oder einer Kombination aus mehreren Bedienungen gesteuert werden. Voraussetzung hierfür ist die Verwendung einer Schütz- oder Frequenzumrichtersteuerung. An jeder der Bedienungen finden Sie Drucktaster für „AUF“ und „AB“, sowie einen Pilztaster „NOT-AUS“. Benötigen Sie mehrere Bedienstellen, können Sie an einem Wählschalter in der Schaltschranktür die gewünschte Bedienstelle auswählen.

Steuerungsoptionen

Das Netzanschlusskabel oder der Geräteanbaustecker stellt die elektrische Verbindung der Winde zum Netz her und besteht aus der gewünschten Länge Anschlussleitung und einem der Betriebsspannung und Leistung der Seilwinde entsprechenden Stecker.

Mit einem Netztrennschalter, genau wie mit einem Netzanschlussstecker auch, können sie die Seilwinde für z. B. Servicezwecke sicher stromlos schalten. Die elektrische Überlastsicherung ist im Motorstromkreis integriert und schaltet bei zu hoher Belastung die Winde automatisch ab.

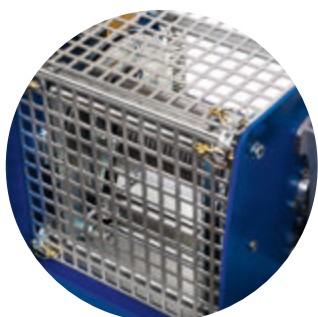


Gerillte Trommel

Standardmäßig sind Seiltrommeln der Baureihen PFW, PCW und PHW glatt ausgeführt. Um längere Seilstandzeiten und einen geringeren Abstand zur ersten Umlenkung zu ermöglichen, empfiehlt es sich, die Seiltrommel mit einer Rillung zu versehen.

Nothandkurbel

Bis zu einer bestimmten Baugröße können wir die PLANETA-Seilwinden PFW und PKW mit Nothandkurbeln ausstatten. So können Sie bei Ausfall der Energieversorgung die Last von Hand heben und senken.



Trommelschutz

Durch Verkleidung der Seiltrommel wird verhindert, dass Gegenstände oder Kleidungsstücke des Bedieners in den Seiltrieb gelangen. So reduziert sich das Risiko von Unfällen und Beschädigungen an der Winde.

Handbremslüftung

Die PLANETA-Seilwinden des Typs PHW können mit Handbremslüftung ausgestattet werden. So können Sie bei Ausfall der Energieversorgung die Last von Hand senken, indem sie die Federdruckbremse mit dem Ausrückhebel lüften.

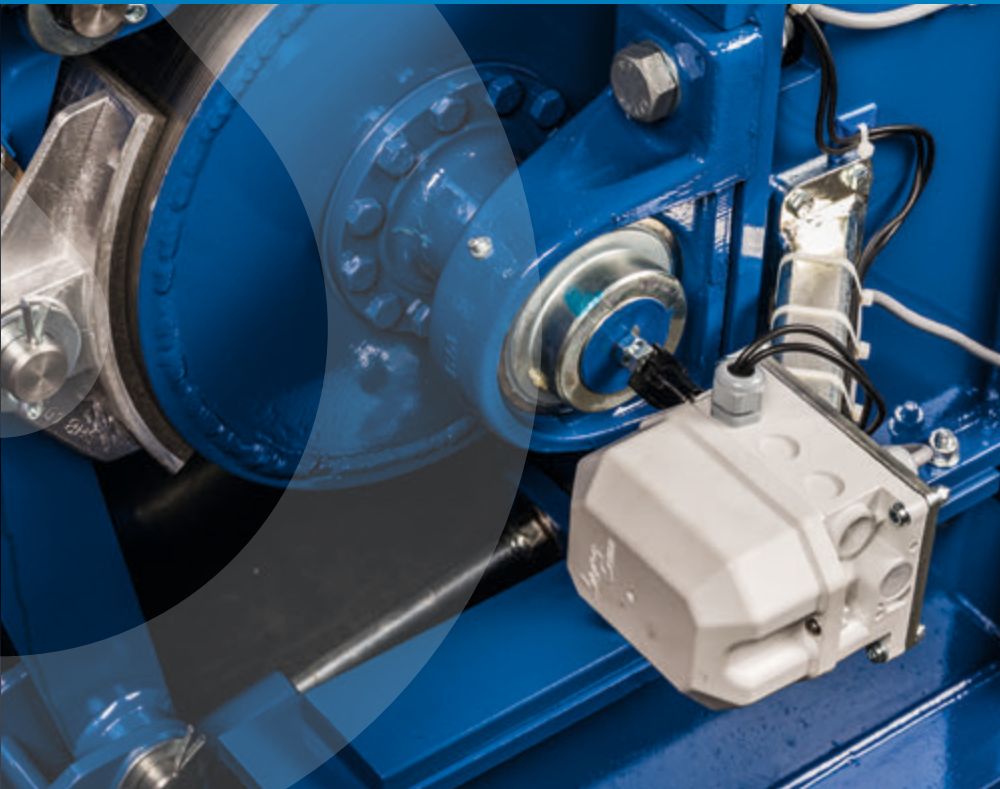


Seilandruckrolle

Falls das Seil unbelastet auf- oder abgespult wird, unterstützt die Seilandruckrolle geordnetes Wickeln auf die Seiltrommel. Eine typische Anwendung ist z. B., wenn die Seilwinde eine Freilaufkupplung hat. Den besten Effekt erzielt man durch die Kombination von Rillung und Seilandruckrolle.

Bremse auf Trommel wirkend

Die Seiltrommelbremse, manuell wie auch automatisch, ist eine zusätzliche Bremse, die direkt auf die Seiltrommel wirkt. Sie kann eine zusätzliche Sicherheitseinrichtung sein bei z. B. Hubwinden mit Freilaufkupplung oder bei Hubwinden für Personentransport.



Schlaffseilschalter

Ob das Seil unter Last steht oder nicht, erfasst ein Schlaffseilschalter. Die Seilwinde wird automatisch abgeschaltet, sobald die Last abgesetzt ist. Dies ist z. B. in Befüllstationen vorteilhaft.



Spulvorrichtung

Können sie aufgrund räumlicher Grenzen den Abstand zur ersten Umlenkung nicht einhalten, bieten wir als Option eine Spulvorrichtung an. Das Seil wird durch ein Rollenfenster geführt, welches sich linear vor der Seiltrommel hin und her bewegt und so das Seil geordnet auf die Seiltrommel wickelt. Das Rollenfenster ist mechanisch an die Seiltrommel gekoppelt. Das System arbeitet automatisch. So vergrößert die Spulvorrichtung den Seilablenkwinkel und verkürzt den Abstand zur ersten Umlenkung



Spindelenschalter

Direkt an die Seiltrommel gekuppelt, erfasst der Spindelenschalter die Umdrehungen der Trommel. Durch Einstellen der Schaltnocken im Inneren des Schalters können Sie die Abschaltpositionen der Seilwinde frei festlegen. Standardmäßig haben unsere Spindelenschalter zwei Kontakte, um z. B. die oberste und die unterste Hakenposition zu begrenzen. Auf Wunsch rüsten wir den Schalter mit bis zu fünf Kontakten aus. So können Sie z. B. an Zwischenpositionen etwas schalten (z. B. Warnhupe) oder bei Seilwinden mit zwei Geschwindigkeiten eine Vorabschaltung auf geringe Geschwindigkeit vornehmen.



Freilaufkupplung

Sie können Seiltrommeln der PLANETA-Seilwinden Typen PFW, PKW und PHW mit der Freilaufkupplung vom gebremsten Antrieb abkoppeln. Das Seil lässt sich dann einfach per Hand abwickeln und muss nicht mit Seilgeschwindigkeit motorisch abgespult werden. Freilaufkupplungen sind nur für Zugwinden zulässig. Es empfehlen sich die Optionen gerillte Trommel und Seilandruckrolle, um das geordnete Wickeln des unbelasteten Seiles zu unterstützen.

Antriebsart

Manuell betriebene Seilwinden werden per Handkraft des Bedieners über eine Handkurbel betrieben. Die Leistung ist hierdurch auf einen bestimmten Wert beschränkt, welcher sich hauptsächlich durch Zugkraft und Seilgeschwindigkeit errechnet. Je höher die Zugkraft ist, desto geringer wird bei gleichbleibender Leistung die Seilgeschwindigkeit sein.

Elektrisch betriebene Seilwinden werden von Dreh- oder Wechselstrommotoren angetrieben. Leistungen von Drehstrommotoren bis 30 kW sind durch unseren Standard abbildbar. Höhere Leistungen sind auf Anfrage verfügbar. Die Verwendung von Wechselstrommotoren ist netzbedingt auf eine Leistung von 2,2 kW beschränkt.

Hydraulisch betriebene Seilwinden werden je nach Leistung von Orbital- oder Radialkolbenmotoren angetrieben. Wir richten uns hierbei entweder nach Ihrer bereits vorhandenen Hydraulikversorgung oder bieten ein Aggregat mit an. Standardmäßig verbauen wir Bremsventile für sicheren Halt.

Pneumatisch betriebene Seilwinden werden je nach Leistung von Lamellen- oder Radialkolbenmotoren angetrieben. Druckluftseilwinden können wir bis zu einer Leistung von 22 kW anbieten. Bitte nennen Sie uns die Daten Ihrer Druckluftversorgung. Je nach Ausführung rüsten wir die Seilwinden mit pneumatisch betätigten Federdruckbremsen aus.

Seilgeschwindigkeit

Üblicherweise haben PLANETA-Seilwinden eine konstante Seilgeschwindigkeit. Die PLANETA-Seilwinden PFW, PCW und PHW können mit nahezu jeder gewünschten Geschwindigkeit ausgelegt werden. Durch entsprechende Motoren, die zwei Drehzahlen fahren können oder durch frei programmierbare Frequenzumrichtersteuerungen können auch mehrere Geschwindigkeiten gefahren werden.

Einsatzort

Haben Sie eine Größenbeschränkung, z. B. einen max. Abstand zur ersten Umlenkung? So konstruieren wir die Seilwinde so passend wie möglich. Muss die Winde gegen Wind und Wetter, oder gar gegen Salzwasser geschützt sein, können wir Motoren höherer Schutzart, spezielle Dickschicht-Schutz-Lackierungen oder komplette Umhausungen anbieten.

Lasttyp

Es gibt vier verschiedene Sicherheitsklassen von PLANETA-Seilwinden. Angefangen mit der Standardseilwinde nach DGUV Vorschrift 54 (D8), mit der man Güter transportiert bzw. hebt. Hierbei muss verhindert werden, dass sich Personen im Bereich oder unter der Last befinden. Hierauf aufbauend folgen Seilwindenauslegungen BGV D8+, welche die Sicherheit für Personen unter der schwebenden Last bei elektrisch stillgelegter Seilwinde gewährleisten. Seilwinden nach DGUV Vorschrift 17 (C1) ermöglichen auch den sicheren Aufenthalt von Personen unter der sich bewegenden Last. In der höchsten Sicherheitsklasse dürfen Personen selbst verfahren werden.

Zwei oder mehr Seilabgänge

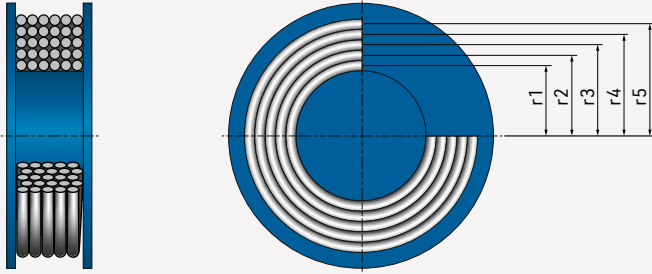
Um lange Traversen oder Gestelle großer Grundfläche heben zu können, benötigen Sie an der Last mehrere Hebepunkte, damit die Last nicht kippt. Wir können unsere Seilwinden hierfür mit mehrseiligen Trommeln ausrüsten. Teilen Sie uns bitte hierfür die Anzahl und die Abstände der Lastpunkte mit.



ATEX-Schutzklasse

Die Seilwinden PFW, PCW und PHW können für den Einsatz in explosionsgeschützten Bereichen ausgelegt werden. Bitte geben Sie uns hierzu die benötigte Ex-Schutzklasse an. Weitere Informationen finden Sie in unserem Katalog für ATEX-Hebezeuge.

Seilgeschwindigkeit = Konstante * r
Seilzugkraft = Konstante / r



Infos zu mehrlagig bewickelten Seiltrommeln:

Üblicherweise werden Seiltrommeln mehrlagig bewickelt, d.h., dass die Seiltrommel Lage für Lage mit dem Seil bewickelt wird. Der Hebelarm, mit dem das Seil die Zugkraft auf die Seiltrommel überträgt, wird mit jeder Seillage größer.

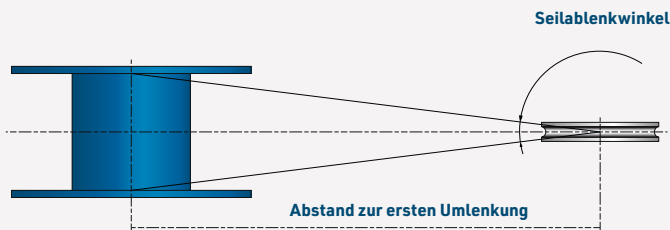
Die Getriebedaten wie Abtriebsmoment und Abtriebsdrehzahl bleiben jedoch immer konstant. Dies bedingt, dass mit jeder Seillage, die aufgewickelt wird, die Seilgeschwindigkeit wächst und die Zugkraft schrumpft.

Infos zum sicheren Betrieb

Damit das Seil geordnet auf der Seiltrommel aufgespult wird, ist es notwendig, dass sichergestellt wird, dass der zulässige Seilablenkwinkel nicht überschritten wird.

Deshalb wird das Seil üblicherweise von der Seiltrommel aus gesehen zunächst über eine feste Umlenkrolle geführt. Diese wird mittig zur Trommel in einem definierten Abstand zur Seiltrommel angeordnet.

So wird verhindert, dass der Ablenkwinkel überschritten wird. Dieser Abstand ist hauptsächlich abhängig von der Trommelgröße und dem Verhältnis Trommeldurchmesser zu Seildurchmesser und wird bei jedem Angebot mit angegeben.



§ info

Entsprechend der gültigen Maschinenrichtlinie gilt:

- Das Überfahren von konstruktiven oder gewünschten Grenzen jener Bewegung, die durch die Seilwinde erzeugt wird, muss durch Endschalter gesichert werden. (Üblicherweise durch Spindelendschalter)
- Die Seiltrommel und andere bewegliche Teile müssen unzugänglich bzw. gegen Hereinziehen gesichert sein. (Üblicherweise durch Verkleidungen)
- Seilwinden ab einer Hublast von 1.000 kg müssen gegen Überlastung gesichert werden. (Üblicherweise durch elektrische Überlastsicherung im Schaltschrank)
- Die elektrische Steuerung muss stromlos geschaltet werden können. (Üblicherweise durch Netzstecker oder Netztrennschalter)
- Bauseits muss für das Fundament zum Anschrauben der Winde für eine sichere Statik gesorgt werden.



PLANETA BEI TRACEPARTS
IHR 3D-MODELL BEREITS ONLINE!

Als Produktentwickler oder Ingenieur können Sie den Ablauf Ihrer Projekte unter Einsatz von TracePartsOnline.net erheblich beschleunigen.

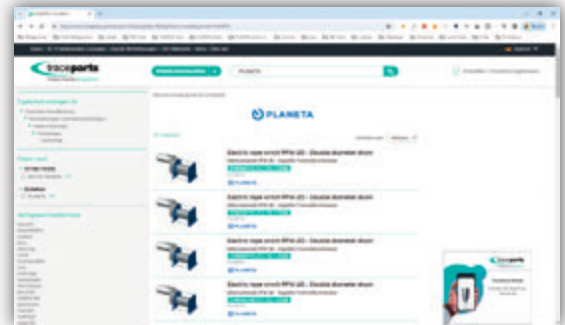
Dabei handelt es sich um ein leistungsstarkes Werkzeug, das Ihnen einen unmittelbaren und kostenlosen Zugriff auf über 100 Millionen 3D-Modelle und 2D-CAD-Zeichnungen bietet.

PLANETA-PFW-Winden sind ab nun auch bei Traceparts online für jeden konfigurierbar! Die fertigen 3D-CAD-Daten können Sie so mit wenigen Schritten in Ihre Konstruktion einbinden!

Eine kurze visuelle Beurteilung vor dem Download ist möglich: Sie können alle 3D-Modelle in der gewünschten Konfiguration in einem Viewer betrachten – und das alles in Ihrem Browser.

Sparen Sie wichtige Zeit bei der Entwicklungsarbeit, da das Nachzeichnen gekaufter Bauteile entfällt.

1. Wählen Sie Ihren Seilwinden-Typ aus.



2. Konfigurieren Sie Ihre Winde.



3. Betrachten Sie Ihre Winde im Vollbildmodus.



1. Antriebsart und Stückzahl*

- manuell
- elektrisch, Betriebsspannung Phasen / Volt / Hz
- pneumatisch, Volumenstrom l/sek bar
- hydraulisch, Volumenstrom l/min bar
gewünschte Stückzahl

2. Einsatzart und Tragfähigkeit*

- Zugwinde mit daN Zugkraft und m Seilweg
- Hubwinde mit kg Hublast und m Seilweg
- Traversierwinde mit daN Zugkraft und m Seilweg

Falls die Zugkraft bzw. Hublast nicht bekannt ist, beschreiben Sie bitte hier Ihre Anwendung mit Rollweg, Gewicht und Rollverhältnissen der zu ziehenden Last bzw. bei der Hubkraft ergänzend die maximale Steigung der Bahn.

3. Seilgeschwindigkeit

- langsam (1-5m/min) mittel (5-15m/min)
- schnell (>15m/min) exakt m/min
- stufenlos von m/min bis m/min
- 2 Geschwindigkeiten m/min und m/min

4. Einsatzort

- Abstand zur ersten Umlenkung m
- innen außen außen Seewasser

5. Lasttyp

- Güter schwebende Güter über Personen
- zu verfahrende Güter über Personen Personen
- Last geführt Last nicht geführt

6. Windenoptionen

- Seil m Seil lose beigelegt
- Seil aufgespult Seilende glatt
- Seilende verkauscht Lasthaken
- gerillte Trommel Seilandruckrolle
- Spindelendschalter Schlaffseilschalter
- Freilaufkupplung Spulvorrichtung

- Trommelschutz
- Zweite Bremse auf Trommel wirkend
 - mechanisch automatisch
- Nothandkurbel Handbremslüftung
- 2 Seilabgänge mit m Abstand
- mehrere Seilabgänge nach Skizze
- ATEX-Schutz-Klasse:

7. Steuerung

- Schützsteuerung
 - Am Windenrahmen
 - Für Wandmontage mit m Abstand zur Seilwinde
- Frequenzumrichter
 - Am Windenrahmen
 - Für Wandmontage mit m Abstand zur Seilwinde

8. Bedienung

- Druckknöpfe in der Schaltschranktür
- Handsteuertaster an m Steuerleitung
- Funkfernsteuerung
- Wandtaster
- Fußtaster
- mehrere mit Wählschalter in der Schaltschranktür

9. Steuerungsoptionen

- Geräteanbaustecker
- Netzanschlusskabel mit m Zuleitung
- Netztrennschalter
- elektrische Überlastsicherung
- Motorvollschutz (Temperaturüberwachung)

10. Sonstige Anforderungen

11. Bitte skizzieren Sie nach Bedarf Ihre Anwendung auf einem DIN A4-Blatt

* Diese Felder müssen ausgefüllt sein.

Firma

Sachbearbeiter*in

Anschrift

Telefon

E-Mailadresse

Firmenstempel / Unterschrift





PLANETA - Hebetchnik GmbH

Resser Straße 17 · 44653 Herne · Germany · Tel: +49 (0) 2325 9580 0 · Fax: +49 (0) 2325 77077

info@planeta-hebetechnik.de · www.planeta-hebetechnik.de

