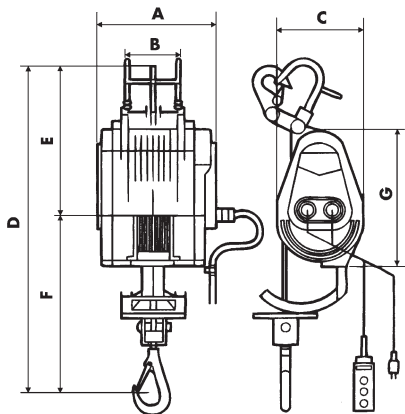


Das Gerät ist standardmäßig mit einem Sicherheitshaken ausgerüstet.



BW-230



BAUSEILZÜGE | **BW**

Durch die leichte und kompakte Bauart ist diese Bauseilwinde einfach zu installieren. Wenn die Seilscheibe beim Hochziehen der Last den Begrenzungsarm berührt, wird durch den oberen Begrenzungsschalter der Vorgang automatisch gestoppt. Ausgestattet mit einer Lastdruckbremse, wird stets eine sichere und sofortige Bremswirkung erreicht.

Ausstattungsmerkmale:

- Automatische Motorabschaltung bei aufgewickeltem Seil
- 5 m Stromanschlusskabel, Schukostecker
- Betriebsfertig komplett ausgerüstet mit Seil und Sicherheitshaken
- 10 m Steuerkabel zur Fernbedienung
- Drehbarer Haken bis 360° mit Sicherheitsverriegelung
- Motorschutzart IP44
- Steuerung IP65, wassergeschützt, mit NOT-AUS

Optional:

- Schwenkbarer Arm, 180°
- 10 m Steuerkabelverlängerung



Option: Kombinierbar mit LST-Fahrwerk

TYP	BW ...	80	160	230	300
Tragfähigkeit in allen Seillagen	kg	80	160	230	300
Seilgeschwindigkeit* 1. Lage	m/min	18	15	9	9
Seilgeschwindigkeit* oberste Lage	m/min	30	22	14	13
Motordaten	230 V	0,8 kW/4 A/25% ED	1,2 kW/6 A/25% ED	1,3 kW/6,5 A/25% ED	1,5 kW/7,5A/25% ED
Hubhöhe (Seillänge)	m	23	30	24	24
Seildurchmesser	mm	4	5	5	5
A (Maße)	mm	200	244	244	244
B	mm	104	115	115	115
C	mm	168	182	182	182
D	mm	605	640	640	640
E	mm	266	280	280	280
F	mm	339	360	360	360
G	mm	270	285	285	285
Gewicht Winde komplett	kg	18	23	24	25
Bauseilzug BW	Best.-Nr.	H20619	H20621	H20620	H20622
Steuerkabelverlängerung inklusive Kupplung	Best.-Nr.	H20603	H20603	H20603	H20603

* Seilgeschwindigkeit bei Volllast



SA-230

SA-250-600

SCHWENKAUSLEGERARM

Mit zwei Schellen an ein bauseitiges, stabiles, senkrechtes Rohr (Ø 40 – 55 mm) zu klemmen!
Die Bauseilwinde einhängen – fertig!

Konsole für Bauseilwinde



Wichtig: Bauseits!
Für sichere Statik sorgen!

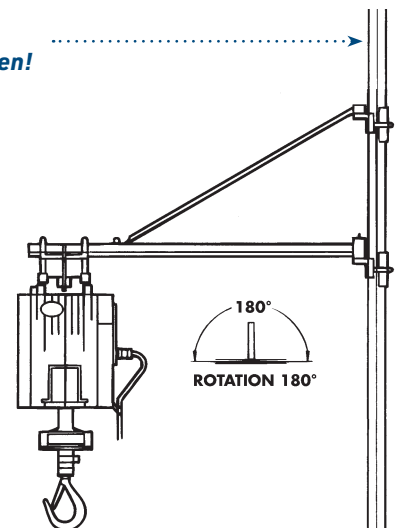


Abbildung ohne Konsole

TYP		SA-230	SA-250	SA-600
Max. Tragfähigkeit	kg	230	250	600
Max. Ausladung	mm	1.000	1.100	750
Schwenkauslegerarm	Best.-Nr.	H20602	H20607	H20608
Konsole für Bauseilwinde	Best.-Nr.	-	H20630	H20631