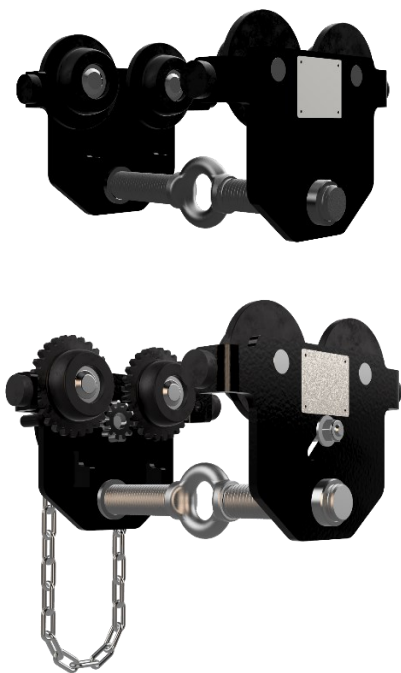


**FR: Version traduite de
l'instruction originale
Châssis monorail
PTS / GTS (500 - 5.000) kg**



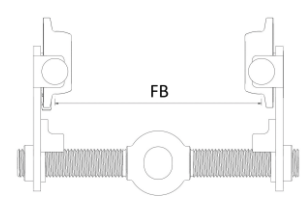
! Cher client,
Merci beaucoup d'avoir acheté notre appareil. Nous apprécions votre confiance en notre marque et espérons que vous êtes satisfait de votre achat. Si vous avez des questions ou des problèmes, n'hésitez pas à nous contacter. Amusez-vous bien avec votre nouvel appareil !

! Lisez attentivement ces instructions avant utilisation et conservez-les en lieu sûr.

! Veuillez noter le numéro de série et la largeur de la bride avant la première utilisation.

Matricule: _____

Plage de largeur de la bride
FB= _____ Mm



Première édition 10-2023 (Version 1)
PLANETA-Hebetechnik GmbH
Resser Str. 17 | 44653 Herne | Germany

Table des matières

1	Introduction	1
1.1	Information générale	1
1.2	Informations sur le fabricant	1
1.3	Déclaration CE et déclaration d'incorporation	1
1.4	Droit d'auteur	1
1.5	Garantie	1
1.6	Définitions	2
2	Sécurité	3
2.1	Informations sur la sécurité	3
2.2	Prescriptions et directives	3
2.3	Équipement de protection individuelle	3
2.4	Diligence raisonnable et exigences	4
2.5	Utilisations prévues et non prévues	5
2.5.1	Utilisations prévues	5
2.5.2	Utilisations non intentionnelles	5
2.6	Symboles, panneaux d'appel d'offres et mots d'avertissement	6
2.7	Dangers selon la norme DIN EN ISO 12100	7
2.7.1	Risques mécaniques	7
2.7.2	Risques électroniques	7
2.7.3	Risques matériels et/ou substantiels	8
2.7.4	Risques acoustiques	8
3	Montage, installation et mise en service	9
3.1	Informations générales	9
3.2	Assemblage du chariot	10
3.3	Réglage du dispositif anti-basculement	11
4	Description du produit	12
4.1	Domaine d'application	12
4.1.1	Comité d'utilisation	12
4.2	Nameplate/s	12
4.3	Diagrammes schématiques	13
4.4	1.1 Caractéristiques techniques	14
4.4.1	Chariot à roulettes monorail	14
4.4.2	Chariot dévidoir monorail	14
5	Utilisation	15
5.1	Mesures de protection générales et règles de conduite	15
5.1.1	Avant d'utiliser l'appareil	15
5.1.2	Lors de l'utilisation de l'appareil	15
5.2	Opération	16
5.2.1	Chariots monorail	16
5.2.2	Chariots à enrouleurs monorail	16
6	Stockage et transport	17
6.1	Informations générales sur le stockage	17
6.2	Informations générales sur les transports	17
6.2.1	Avant le transport :	17
6.2.2	Pendant le transport :	17
6.2.3	Après le transport :	17
7	Entretien	18
7.1	Informations générales	18
7.2	Entretien	18
7.2.1	Inspection	18
7.2.2	Entretien	18
7.2.3	Restauration	18
7.2.4	Rechange	18
7.3	Cadre juridique	19
7.4	Intervalle d'inspection et d'entretien	20
7.5	Plan d'inspection et d'entretien	21
7.5.1	Inspections visuelles	21
7.5.2	Tests fonctionnels	21
7.5.3	Lubrification	21

8	Dépannage et correctifs	22
8.1	Dérangements	22
8.2	Causes des dysfonctionnements et mesures	22
9	Démantèlement et élimination	23
9.1	Démantèlement et élimination	23
10	Documents et annexes	24
10.1	Pièces de rechange PTS / GTS 500 – 5.000kg	24
10.2	Déclaration de conformité d'une machine complète	25
10.3	Déclaration de conformité d'une machine incomplète	26
11	Notes	27

1 Introduction

1.1 Information générale



Lisez attentivement ces instructions avant d'utiliser l'appareil et conservez-les.



Ces instructions informent sur la mise en service correcte, l'utilisation conforme ainsi que sur l'utilisation et la maintenance sûres et efficaces. Les instructions de service font partie intégrante du produit. Les illustrations présentées dans ces instructions de service servent à la compréhension de base et peuvent différer de la version réelle.



Les monteurs, les opérateurs et le personnel de maintenance doivent en particulier respecter les instructions de service ainsi que les documentations des associations professionnelles.



Veillez respecter les réglementations et règles locales. Les informations relatives à la sécurité, à l'installation, au fonctionnement, aux essais et à l'entretien contenues dans ce mode d'emploi doivent être mises à la disposition des personnes concernées. Assurez-vous que ce mode d'emploi est disponible à proximité du produit pendant la période d'utilisation du produit.

1.2 Informations sur le fabricant

Nom	PLANETA-Hebetechnik GmbH	Courrier électronique	info@planeta-hebetechnik.de
Adresse	Resser Str. 17 44653 Herne Germany	Téléphone	49-(0)-2325-9580-0

1.3 Déclaration CE et déclaration d'incorporation



Une machine prête à l'emploi avec tous ses dispositifs de sécurité associés possède une déclaration de conformité CE et est labellisée avec un marquage CE. Les machines incomplètes sont livrées sans marquage CE et ne contiennent qu'une déclaration d'incorporation conforme à la directive Machines actuelle.

1.4 Droit d'auteur



Ce mode d'emploi original est protégé par les droits d'auteur. L'utilisateur dispose d'un droit d'utilisation simple dans le cadre de l'objet du contrat. Toute utilisation ou exploitation modifiée des contenus mis à disposition, en particulier la reproduction, la modification ou la publication de tout type de divergence, n'est autorisée qu'avec l'accord préalable du fabricant. En cas de perte ou de détérioration du mode d'emploi, un nouvel exemplaire peut être demandé au fabricant. Le fabricant a le droit de modifier le mode d'emploi sans avis préalable et n'est pas tenu de remplacer les exemplaires antérieurs.

1.5 Garantie



La garantie est régie par contrat (voir les conditions générales de vente ou le contrat).

Les droits de garantie et de responsabilité en cas de dommages corporels ou matériels sont exclus s'ils sont dus à une ou plusieurs des causes suivantes :

- Mauvaise utilisation de l'appareil.
- Mauvais fonctionnement et mauvais entretien de l'appareil et mauvaise mise en service.
- Non-respect des instructions du mode d'emploi.
- Modifications structurelles non autorisées de l'appareil.
- Catastrophes causées par des corps étrangers et force majeure.
- Surveillance inadéquate des pièces d'équipement sujettes à l'usure.
- Réparations mal effectuées.
- Les pièces d'usure ne sont pas couvertes par la responsabilité pour défauts.
- Nous nous réservons le droit d'apporter des modifications techniques à l'appareil dans le cadre de l'amélioration des caractéristiques de performance et du développement.

Introduction

1.6 Définitions





Aux fins du présent document, on entend par :


- Spécialiste qualifié :** Un professionnel qualifié est une personne qui possède des connaissances, des compétences et une expérience spécifiques dans un domaine d'expertise particulier. Ces professionnels ont généralement une formation formelle ou une expérience de travail pertinente qui les qualifie pour leur emploi. Vous êtes capable d'accomplir des tâches complexes de manière autonome et responsable et d'apporter un haut niveau d'expertise. Des professionnels qualifiés sont employés dans divers domaines tels que la technologie, la médecine, l'informatique, l'artisanat, l'éducation, la gestion et bien d'autres.
- Personne qualifiée :** Les personnes habilitées à se présenter à l'examen sont les personnes qui possèdent les connaissances spécialisées nécessaires sur la base de leur formation professionnelle, de leurs connaissances et de leur expérience ainsi que de leur activité professionnelle actuelle. Les exigences exactes pour la qualification sont définies dans les règlements et règlements applicables. En règle générale, il s'agit de spécialistes de la sécurité au travail, d'experts dans le contrôle des équipements de travail ou de personnes ayant des qualifications comparables. Cependant, la qualification et l'admissibilité exactes dépendent du type et de la portée de l'examen. Il est important de s'assurer que la personne responsable possède l'expertise nécessaire et peut mener à bien l'audit.
- Expert:** Un expert est une « personne qualifiée reconnue » qui, de par sa formation professionnelle et son expérience, possède des connaissances dans le domaine de l'équipement de travail à tester et connaît les réglementations nationales en matière de santé et de sécurité au travail, les réglementations en matière d'assurance responsabilité civile des employeurs et les règles techniques généralement reconnues. Cette personne qualifiée doit inspecter et évaluer régulièrement l'équipement de travail de conception et de réglementation appropriées. Cette qualification est délivrée en conséquence par des organismes de contrôle agréés.
- Spécialiste en électronique :** Un professionnel de l'électronique est une personne qui possède des connaissances et des compétences spécifiques dans le domaine de l'électronique. Il est capable d'installer, d'entretenir et de réparer des appareils électroniques.
- Hisser:** Le treuil est le terme générique désignant tous les équipements utilisés pour déplacer ou soulever des poids (charges)
- Appareil:** Un appareil est un dispositif technique ou une machine conçue pour exécuter une fonction ou une tâche spécifique. Il peut être actionné électroniquement, mécaniquement ou manuellement, et se compose de divers composants qui fonctionnent ensemble pour obtenir le résultat souhaité.
- Grue:** Une grue est un palan qui peut soulever des charges à l'aide d'un appareil de levage et les déplacer dans une ou plusieurs directions.
- Equipements porteurs :** Les équipements de levage sont des équipements solidement fixés au palan, par exemple des cordes, des chaînes, des fermes, des grappins, des crochets de grue, des pinces. Ils sont installés de manière permanente dans le palan et sont utilisés pour maintenir des élingues, des dispositifs de manutention de charges ou des charges.


2 écurité

2.1 Informations sur la sécurité

 La plupart des accidents survenant lors de l'utilisation d'équipements techniques sont dus au non-respect des règles de sécurité de base. L'identification d'un danger potentiel peut permettre d'éviter un accident avant qu'il ne se produise.

 Le non-respect des consignes de sécurité peut entraîner la mort ou des blessures graves. En tant que fabricant de l'appareil, nous ne pouvons pas prévoir toutes les circonstances possibles qui peuvent comporter des risques potentiels. Les consignes de sécurité contenues dans ce manuel ne sont donc pas exhaustives.

 L'appareil ne doit en aucun cas être utilisé d'une manière différente de celle décrite dans ce manuel. Toutes les règles de sécurité et mesures de protection applicables sur le lieu d'utilisation doivent être respectées, y compris les règles et mesures de protection relatives au lieu de travail.

 Les informations, descriptions et illustrations contenues dans ce manuel sont basées sur les informations disponibles au moment de la rédaction de ce manuel.

2.2 Prescriptions et directives


 Veuillez tenir compte des règles et réglementations en vigueur dans votre pays. Les directives répertoriées ici peuvent ne pas s'appliquer à tous les appareils ou machines.

Tableau 1 Directives & Règlements européens

Directives et règlements européens	
RÈGLEMENT-2023/1230	EU L165/1 Ordonnance sur les produits de machines
DIRECTIVE- 2014/34/EU L 96/309	Directive ATEX**
DIRECTIVE-2014/53/EU 02014L0053	Directive sur les fréquences radioélectriques *
DIRECTIVE-2014/30/UE	Directive CEM *
DIRECTIVE-2012/19/EU L197/38	Directive DEEE *
DIRECTIVE-94/62/EG 01994L0062	Directive sur les emballages
DIRECTIVE-2011-65/EU L174/88	Directive RoHS *
RÈGLEMENT-1907/2006 L136/3	Règlement REACH

*Ces directives ne s'appliquent qu'aux appareils motorisés ou équipés d'une puce RFID.

** Ces directives ne s'appliquent qu'aux appareils utilisés dans des environnements explosifs.

2.3 Équipement de protection individuelle

 Pour chaque tâche, il faut porter des vêtements de travail appropriés.

Pour des raisons de sécurité, les opérateurs et les autres personnes se trouvant à proximité immédiate de l'appareil doivent porter un équipement de protection individuelle (EPI). Il existe différents types d'équipements de protection qui doivent être choisis en fonction des exigences de l'environnement de travail. Le chapitre "Symboles, signes d'obligation et mots de signalisation" répertorie les équipements de protection individuelle qui doivent être portés au minimum.

écurité

2.4 Diligence raisonnable et exigences



Les exigences en matière de protection de la sécurité et de la santé ont été respectées. Cependant, cette sécurité ne peut être atteinte dans la pratique opérationnelle que si toutes les mesures nécessaires sont prises. L'opérateur de l'appareil doit planifier ces mesures et contrôler leur exécution. L'opérateur est responsable de la sécurité de l'exploitation. L'exploitant doit s'assurer que le personnel d'exploitation et d'entretien est informé en temps utile avant d'effectuer des travaux avec ou sur l'équipement. En raison du risque de blessure causé, par exemple, en se faisant prendre ou en s'engouffrant, ces membres du personnel ne sont pas autorisés à porter des vêtements amples, des cheveux longs ouverts ou des bijoux, ni des bagues. Les personnes sous l'influence de drogues, d'alcool ou de drogues qui affectent leur capacité de réaction ne doivent effectuer aucun travail avec ou sur le produit. L'utilisateur doit disposer des instructions et de l'expérience nécessaires, ainsi que de tous les outils nécessaires, pour pouvoir effectuer des travaux sur et avec l'appareil. Le personnel à former ne peut travailler sur le composant que sous la supervision d'une personne expérimentée. L'utilisateur doit également avoir des capacités physiques et mentales suffisantes.



Il est essentiel de suivre les consignes de sécurité de l'appareil, car le non-respect de cette consigne peut entraîner des blessures graves, voire la mort. En tant que fabricant, nous ne pouvons pas anticiper tous les dangers potentiels, c'est pourquoi les consignes de sécurité de ce guide ne sont pas exhaustives. Aucun travail ne peut être effectué si les informations pertinentes n'ont pas été lues et comprises. L'utilisateur est responsable d'assurer sa sécurité et celle d'autrui en cas d'écarts par rapport à l'équipement de travail, aux actions, aux méthodes de travail ou aux techniques de travail suggérées par le fabricant.

2.5 Utilisations prévues et non prévues

2.5.1 Utilisations prévues



L'utilisation prévue des monorails dans les poutres en acier fixes est de déplacer les charges le long de la poutre de manière linéaire. Le mouvement horizontal n'est généralement possible qu'après que la charge a été soulevée et soulevée par le palan attaché, tel qu'une poulie à engrenage droit.

Les monorails dotés de palans intégrés sont considérés comme des grues. Avant leur première utilisation, ils doivent être approuvés après montage et installation par une personne qualifiée habilitée à effectuer des essais. Cela s'applique en particulier aux grues à entraînement manuel ou partiellement motorisé d'une capacité de levage inférieure à 1 000 kg. Dans le cas d'une capacité de charge plus élevée ou si au moins deux mouvements sont motorisés, une acceptation par un expert est requise. Les exigences exactes peuvent varier en fonction du pays et des réglementations applicables et doivent être respectées et mises en œuvre en conséquence.



Il est de la responsabilité de l'utilisateur ou de l'exploitant de s'assurer que le monorail est utilisé conformément à la réglementation et aux normes applicables. Une mauvaise utilisation peut présenter un risque accru d'accidents et de dommages. Par conséquent, l'équipement ne doit être utilisé qu'aux fins auxquelles il est destiné et dans les limites de sa capacité de charge et de ses spécifications. Il est recommandé de contacter des professionnels ou des experts reconnus dans l'industrie de la grue pour obtenir des informations et des conseils précis et conformes aux réglementations locales.

2.5.2 Utilisations non intentionnelles



Les utilisations non prévues sont celles dans lesquelles l'appareil susmentionné n'est pas utilisé conformément aux conditions d'utilisation prévues et aux règles de sécurité. Ceux-ci comprennent, sans s'y limiter :

- Installation incorrecte : Si un châssis monorail n'est pas installé comme indiqué dans la documentation suivante, cela peut entraîner de graves accidents.
- Utilisation dans un environnement avec des matériaux explosifs ou inflammables : L'équipement ci-dessus sans modification de spécification ne doit pas être utilisé dans des zones où des matériaux explosifs ou inflammables sont présents, car cela peut entraîner des situations dangereuses.
- Utilisation dans un environnement soumis à de fortes vibrations ou à de forts chocs : L'appareil ci-dessus ne doit pas être utilisé dans des environnements à fortes vibrations ou chocs, car cela pourrait endommager l'appareil.
- Utilisation dans un environnement avec des produits chimiques agressifs : L'appareil ci-dessus ne doit pas être utilisé dans des zones où des produits chimiques agressifs sont présents, car cela pourrait provoquer de la corrosion et endommager l'équipement.
- Entretien et inspection incorrects : La négligence de l'entretien et de l'inspection réguliers de l'appareil ci-dessus peut entraîner des dysfonctionnements et des risques pour la sécurité.
- Utilisation sans formation ni qualifications appropriées : Les personnes qui utilisent l'appareil ci-dessus doivent avoir la formation et la qualification nécessaires pour s'assurer qu'il est utilisé correctement.
- Utilisation sans surveillance appropriée pendant le fonctionnement : L'appareil ci-dessus doit être constamment surveillé pendant le fonctionnement pour s'assurer qu'il fonctionne correctement et qu'il ne présente aucun signe d'usure ou de dommage.
- Utilisation sans distances de sécurité adéquates par rapport aux autres zones de travail ou aux obstacles : L'équipement ci-dessus doit toujours être utilisé à une distance suffisante des autres zones de travail ou des obstacles pour éviter les collisions ou autres accidents.
- Utilisation sans précautions de sécurité adéquates : L'appareil ci-dessus doit toujours être utilisé en tenant compte des précautions de sécurité nécessaires, telles que le port d'un équipement de protection individuelle ou la mise en place de barrières dans l'environnement de travail.
- Utilisation sans protection adéquate contre la chute accidentelle de la charge : L'équipement mentionné ci-dessus doit toujours être équipé de dispositifs de sécurité appropriés pour éviter une chute accidentelle ou un déraillement.
- Altération ou modification : Toute altération ou modification de l'appareil ci-dessus sans l'autorisation du fabricant peut entraîner des problèmes de sécurité et annuler la garantie.
- Utilisation pour le transport de passagers : L'appareil ci-dessus n'est pas conçu pour le transport de passagers et ne peut donc pas être utilisé à cette fin.



Veillez noter que les exemples ci-dessus d'utilisation inappropriée de l'appareil ci-dessus ne sont que des extraits et ne couvrent pas entièrement tous les scénarios possibles. Ils ne sont destinés qu'à vous donner un aperçu des risques potentiels. Il est important de souligner que la responsabilité de l'utilisation en toute sécurité des appareils mentionnés ci-dessus incombe à l'utilisateur ou à l'opérateur.

écurité

2.6 Symboles, panneaux d'appel d'offres et mots d'avertissement



Ce manuel d'instructions contient un grand nombre de panneaux obligatoires et d'avertissement destinés à fournir à l'utilisateur des informations et des instructions importantes. Ces panneaux sont utilisés pour identifier les dangers potentiels et prendre les précautions appropriées. Cependant, il est important de noter que tous les caractères contenus dans ce manuel d'instructions peuvent ne pas être exacts ou significatifs. L'utilisation de certains signes dépend de divers facteurs, tels que le modèle spécifique, l'application ou les réglementations locales. Il est donc impératif que l'utilisateur lise attentivement les instructions et identifie les signes pertinents qui s'appliquent à sa situation spécifique. Il est recommandé de contacter le fabricant ou des professionnels agréés en cas d'ambiguïté pour une interprétation correcte des signes. Veuillez noter que ce manuel du propriétaire peut ne pas couvrir tous les dangers ou situations possibles. Il est de la responsabilité de l'utilisateur d'évaluer son environnement et de prendre les mesures appropriées pour assurer sa propre sécurité et celle des autres.



Information

Cette icône indique des informations importantes.



Danger

Ce symbole avertit d'un danger imminent pour la santé et la vie des personnes. Ignorer un tel avertissement entraînera des blessures graves, voire mortelles.



Avertissement

Ce symbole met en garde contre les situations qui peuvent potentiellement mettre en danger la santé et la vie des personnes. Ignorer un tel avertissement peut entraîner des blessures graves, pouvant entraîner la mort.



Avertissement de charge suspendue

Il est interdit d'être sous une charge suspendue et/ou en mouvement. C'est une menace pour la vie !



Avertissement de provocation policière

Risque de piégeage et de coupures sur les mains et les doigts, les jambes et autres membres. Un équipement de protection individuelle suffisant doit être porté.



Avertissement des rouleaux contrarotatifs

Il existe un danger considérable en raison du risque de tirer sur des pièces rotatives. Des objets tels que des vêtements ou des parties du corps peuvent être gravement endommagés ou blessés.



Avertissement d'obstacles au sol

Faites attention aux objets ou aux pièces de machine environnants sur le sol, car il y a un risque de trébucher ou de glisser.



Avertissement de bruit fort soudain

Faites attention aux bruits forts soudains, car ils pourraient affecter votre audition. Des mesures de protection telles que le port de protections auditives peuvent être nécessaires pour prévenir les dommages auditifs.



Avertissement de substances incompatibles avec la peau ou corrosives

Attention, il existe un risque de substances irritantes ou nocives pour la peau. Par conséquent, il est nécessaire de porter des vêtements de travail appropriés.



Avertissement sur l'électricité

Seuls les électriciens expérimentés et les personnes compétentes peuvent ouvrir les boîtiers et les écrans marqués de ce symbole. Avant la mise en service, tous les câbles doivent être connectés conformément aux instructions et sans dommage et l'ensemble du système doit pouvoir être éteint avec l'interrupteur principal.



Avertissement d'atmosphère explosive

Avertissement d'une zone où des atmosphères explosives peuvent se produire.



Utilisez une protection de la tête

Ce panneau indique qu'un casque de sécurité doit être porté dans une certaine zone. Cela peut être le cas, par exemple, sur les chantiers de construction ou dans les usines.



Utilisez des protège-mains

Ce panneau obligatoire indique que des gants doivent être portés dans une certaine zone pour assurer la protection.



Utilisez des vêtements de protection

Ce panneau indique que des vêtements de protection doivent être portés dans une certaine zone. Cela peut être le cas, par exemple, sur les chantiers de construction ou dans les usines.



Portez des protections auditives

Ce panneau indique qu'une protection auditive doit être portée dans une certaine zone pour minimiser le risque de dommages auditifs.



Utilisez une protection des pieds

Ce panneau indique que les chaussures de sécurité doivent être portées dans une certaine zone. Cela peut être le cas, par exemple, sur les chantiers de construction ou dans les usines.

2.7 Dangers selon la norme DIN EN ISO 12100



Les dangers suivants peuvent survenir lors de la manipulation de l'appareil.

Veillez noter que les types de dangers suivants et les exemples d'utilisation de l'appareil ne sont que des extraits et ne couvrent pas entièrement tous les scénarios possibles. Ils ne sont destinés qu'à vous donner un aperçu des risques potentiels. Il est important de souligner que la responsabilité de l'utilisation en toute sécurité des appareils mentionnés ci-dessus incombe à l'utilisateur ou à l'opérateur.

2.7.1 Risques mécaniques



Divers risques mécaniques peuvent survenir lors de la manipulation de monorails fixes. Voici quelques exemples :

- Risque de chute : Si le monorail n'est pas installé correctement ou s'il est surchargé, il peut y avoir un risque que le monorail se détache de la bécaille et tombe, entraînant des blessures.
- Risques de trébuchement, de glissade et d'écrasement : Si la charge accrochée n'est pas effectuée avec un mouvement de « poussée », l'utilisateur peut trébucher ou tomber sur des objets qui traînent. Si l'utilisateur déplace également Rückert, il peut arriver que l'utilisateur soit renversé par la charge ou qu'il soit pris au piège.
- Risque de surcharge : Si un chariot monorail est chargé au-delà de sa capacité de charge maximale, il existe un risque de casse ou d'endommagement de l'équipement, ce qui peut entraîner des accidents.
- Mouvements incontrôlés : Si l'appareil n'est pas correctement contrôlé ou si des défauts techniques se produisent, il peut provoquer des mouvements incontrôlés, ce qui peut entraîner des accidents.
- Risque de basculement : Si la charge n'est pas répartie uniformément ou si le monorail n'est pas utilisé correctement, il peut se renverser et mettre en danger les personnes à proximité.
- Risques électriques : Les monorails à commande électrique présentent un risque de choc électrique ou de court-circuit, surtout si l'équipement n'est pas correctement entretenu.
- Manque d'entretien : Si les monorails ne sont pas régulièrement entretenus et vérifiés, des signes d'usure peuvent survenir, ce qui peut entraîner une défaillance de l'équipement et donc constituer un danger.

2.7.2 Risques électroniques



Lors de la manipulation de monorails à commande électrique, divers risques électroniques peuvent survenir. Voici quelques exemples :

- Risque d'électrocution : Si les monorails ne sont pas correctement isolés ou si les fils ou les fiches sont endommagés, il existe un risque d'électrocution pour toute personne utilisant l'équipement ou se trouvant à proximité de celui-ci.
- Risque de court-circuit : Des câbles ou des fiches endommagés peuvent entraîner un court-circuit, ce qui peut non seulement endommager l'appareil lui-même, mais également provoquer des incendies ou d'autres interférences électriques.
- Risque de surchauffe : Si les monorails électriques sont surchargés ou fonctionnent pendant une période prolongée sans refroidissement adéquat, il existe un risque de surchauffe de l'équipement, ce qui peut entraîner des pannes ou même des incendies.
- Manque de mise à la terre : Si un monorail électrique n'est pas correctement mis à la terre, il peut provoquer une décharge électrostatique, ce qui peut être dangereux pour l'équipement lui-même et les personnes à proximité.
- Mauvaise utilisation des rallonges : Si des rallonges sont utilisées pour entraîner l'appareil, elles doivent être conformes aux normes de sécurité appropriées et ne doivent pas être surchargées. Sinon, il y a un risque de court-circuit ou d'incendie.
- Manque d'entretien : Les monorails électriques nécessitent un entretien et une inspection réguliers pour s'assurer que tous les composants électriques fonctionnent correctement et qu'il n'y a aucun risque d'interférence électrique.

écurité

2.7.3 Risques matériels et/ou substantiels



Divers risques mécaniques peuvent survenir lors de la manipulation de monorails fixes. Voici quelques exemples :

- Substances dangereuses ou toxiques : Lors de la manipulation de l'équipement, des charges contenant des substances dangereuses ou toxiques peuvent être transportées. Si ces substances fuient ou sont libérées, il existe un risque de blessure ou d'empoisonnement pour les personnes à proximité.
- Matières explosives : Le transport de matières explosives avec l'appareil peut présenter un danger important. Une mauvaise manipulation ou une chute accidentelle de ces charges peut entraîner des explosions et mettre en danger les personnes et les biens.
- Matériaux lourds ou instables : La manipulation de matériaux lourds ou instables peut entraîner un danger accru. Par exemple, si une charge lourde n'est pas soulevée correctement ou se déplace pendant le transport, elle peut provoquer des accidents et blesser des personnes.
- Risques chimiques : Le contact avec certains produits chimiques ou produits de nettoyage agressifs peut attaquer ou endommager le matériau.
- Fatigue des matériaux : Les contraintes répétitives peuvent provoquer de la fatigue et des faiblesses structurelles associées.
- Corrosion : L'humidité et les environnements agressifs peuvent entraîner de la corrosion et donc un affaiblissement du matériau.
- Usure : Les contraintes mécaniques peuvent provoquer une usure qui peut affecter les performances et la sécurité de l'appareil.
- Défauts matériels : Les défauts de fabrication ou les défauts matériels peuvent provoquer des défaillances inattendues.

2.7.4 Risques acoustiques



Lors de la manipulation de monorails en conjonction avec des palans, divers dangers peuvent survenir en raison du bruit acoustique. Voici quelques exemples :

- Dommages auditifs : L'utilisation d'équipements de levage peut entraîner une pollution sonore importante qui peut endommager l'audition. L'exposition à long terme à des niveaux de bruit élevés peut entraîner des dommages auditifs permanents.
- Difficultés de communication : En raison du niveau de bruit élevé, la communication et la compréhension entre les employés peuvent être difficiles. Cela peut conduire à des malentendus ou à des erreurs et compromettre la sécurité.
- Distraction : Le bruit peut être gênant et affecter la concentration des employés. Cela peut entraîner des erreurs dans le fonctionnement du palan ou une négligence, ce qui augmente le risque d'accidents.
- Stress et fatigue : Le bruit continu peut causer du stress et entraîner de la fatigue. Cela peut affecter les performances au travail et augmenter le risque d'erreurs ou d'accidents.
- Interférence avec les signaux d'avertissement : Dans un environnement bruyant, les signaux d'avertissement sonores ou les signaux d'alarme peuvent ne pas être entendus, ce qui peut entraîner une réponse retardée aux dangers potentiels.

3 Montage, installation et mise en service

3.1 Informations générales



Les travaux d'installation et d'entretien ne peuvent être effectués que par des personnes qui le connaissent et qui ont été mandatés par l'exploitant pour l'installer et l'entretenir. Ces personnes doivent connaître les prescriptions en vigueur en matière de prévention des accidents, telles que DGUV 52, DGUV 54, etc., et doivent avoir reçu des instructions en conséquence, ainsi que lu et compris les instructions d'utilisation et de montage établies par le fabricant.



Conformément à l'ordonnance sur la sécurité et la santé au travail, les monorails avec palans intégrés sont soumis à certaines procédures de réception avant d'être mis en service pour la première fois. Cette réception doit être effectuée par un expert en contrôle si la combinaison du monorail et du palan permet d'atteindre une capacité de charge supérieure à 1 000 kg ou si deux mouvements sont actionnés par la force. Cependant, si la capacité de charge est inférieure à 1 000 kg et que les deux mouvements ou un seul mouvement est forcé, l'enlèvement peut être effectué par une personne qualifiée. Il existe une exception à l'obligation d'accepter avant la première mise en service si la grue est déjà livrée prête à l'emploi et qu'une preuve d'homologation (examen de type) ou une déclaration de conformité est disponible.



Il convient de noter que les réglementations ci-dessus peuvent ne pas s'appliquer universellement et peuvent différer selon le pays ou les réglementations d'installation respectives. Par conséquent, il est très important de veiller à ce que toutes les règles et réglementations nationales pertinentes pour l'installation et le fonctionnement de l'appareil soient respectées.



Avant d'assembler et de mettre en service l'appareil, il est nécessaire de faire attention à plusieurs points :
Assurez-vous que l'appareil répond aux spécifications requises, telles que la capacité de charge, la largeur de la bride de poutre, etc.

Inspectez l'appareil pour détecter d'éventuels dommages pendant le transport.

Immédiatement après avoir déballé votre appareil, notez les informations essentielles de l'appareil telles que le numéro de série et la largeur de la bride du support dans le tableau prévu à cet effet (voir page de garde).

Vérifiez l'emplacement où vous souhaitez installer l'appareil. Tenez également compte de la hauteur et des voies d'accès pour l'installation.

Assurez-vous que toutes les précautions de sécurité ont été prises pour éviter les accidents. Vérifiez que l'équipement dispose des dispositifs de sécurité nécessaires tels que les interrupteurs d'arrêt d'urgence, la protection contre les surcharges et les accouplements de sécurité.

Assurez-vous que toutes les pièces sont correctement assemblées et que toutes les connexions sont sûres et serrées.

Si l'appareil fonctionne à l'électricité, assurez-vous que la connexion électrique est correctement installée et conforme aux réglementations locales. Vérifiez également si l'alimentation électrique est suffisante pour faire fonctionner les appareils.

Avant la mise en service, effectuez une inspection approfondie de l'équipement pour vous assurer qu'il fonctionne correctement. Vérifiez toutes les fonctions, telles que le mouvement et le freinage (s'il est à commande électrique) pour vous assurer qu'elles fonctionnent correctement.

Assurez-vous que les opérateurs de l'équipement ont les connaissances et les compétences nécessaires pour les utiliser en toute sécurité. S'il y a lieu, fournir une formation pour s'assurer que les opérateurs ont les connaissances nécessaires.



Il est important de suivre toutes les règles et directives de sécurité pour éviter les accidents et les blessures. Si vous n'êtes pas sûr, vous devez contacter le fabricant ou un professionnel pour plus d'informations et d'assistance.

Montage, installation et mise en service

3.2 Assemblage du chariot

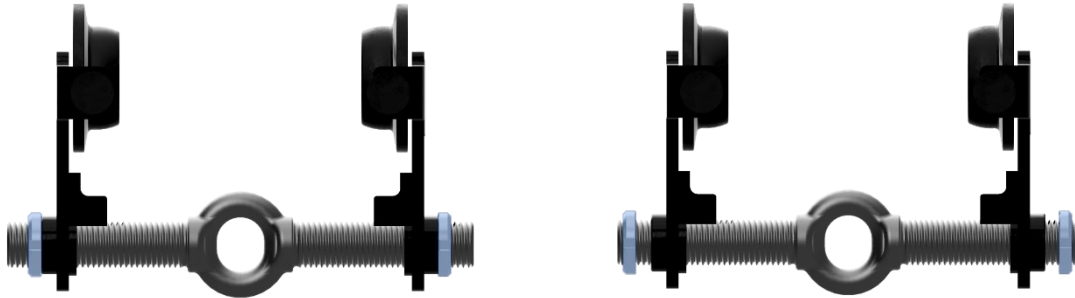


Afin d'installer correctement le monorail, nous vous recommandons en tant que fabricant de le faire glisser sur la poutre en acier appropriée. Il est important qu'un côté de la poutre en acier soit librement accessible pour assurer un montage rapide et fluide. Si la poutre en acier n'est pas accessible d'un côté ou de l'autre, le monorail doit être attaché et fixé au chemin de roulement des poutres par le bas.

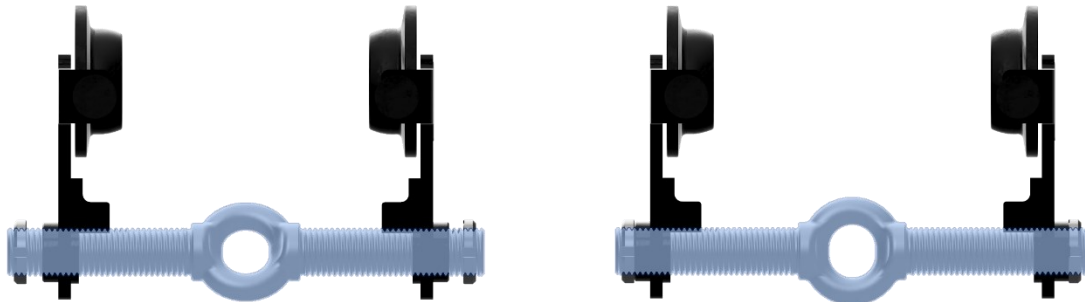
Des précautions extrêmes doivent être prises tout au long du processus pour éviter les dommages et les blessures. Pour installer correctement le monorail, suivez ces étapes l'une après l'autre.

Instructions de montage :

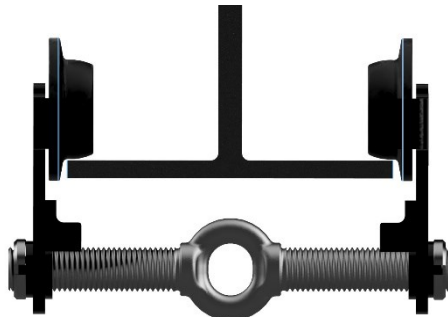
Commencez par mesurer la largeur moyenne de la poutre en acier ainsi que la distance entre les rouleaux. Notez soigneusement la partie la plus étroite et la plus large de la largeur de la bride de la poutre afin de pouvoir définir la distance correcte entre les deux flasques de roue. Pour ce faire, desserrez d'abord les deux mères de fuseau.



Pour régler correctement la largeur de voie de votre monorail, tournez la vis-mère dans le sens des aiguilles d'une montre ou dans le sens inverse des aiguilles d'une montre pour l'ajuster à votre taille prédéterminée. Poussez maintenant le monorail sur le côté ouvert de la poutre en acier sur le chemin de roulement du porteur. Si cette étape n'est pas possible, vous devez ouvrir le chariot monorail jusqu'à ce que vous puissiez le placer par le bas sur le rail porteur de la poutre en acier. Tournez la vis-mère vers l'arrière jusqu'à ce que vous ayez atteint votre taille correcte préalablement déterminée.



Veuillez noter qu'il y a un espace d'air d'environ 2 mm de chaque côté entre le boudin de roue et le boudin de support. Cet espace d'air permet au chariot un certain jeu, ce qui compense les tolérances de température et d'épaisseur du porteur. Cela permet de s'assurer que le monorail peut se déplacer en douceur le long du porte-avions. Enfin, serrez les deux écrous de broche à la main.

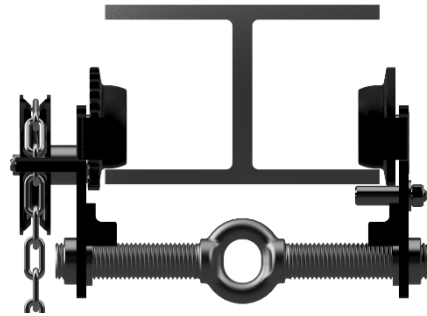
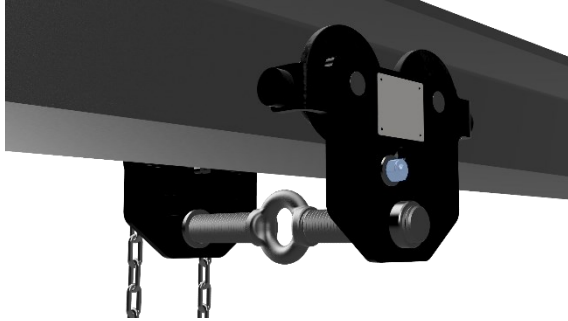


3.3 Réglage du dispositif anti-basculement



Afin de pouvoir régler correctement le dispositif anti-basculement du châssis monorail, les étapes suivantes doivent être effectuées l'une après l'autre.

Desserrez l'écrou et déplacez le boulon anti-basculement vers la poutre en acier. Assurez-vous de maintenir une distance d'environ 2 mm entre le bas de la poutre en acier et le boulon anti-basculement pour éviter le meulage sur la poutre et assurer un bon fonctionnement. Serrez ensuite l'écrou avec une force manuelle d'environ 10 Nm pour le serrer fermement, mais pas excessivement. Si vous voulez être du bon côté, utilisez le couple de serrage correct de la vis respective.



Description du produit

4 Description du produit

4.1 Domaine d'application



L'installation d'un monorail doit idéalement se faire dans un espace protégé pour assurer des performances optimales. Si l'installation à l'extérieur est inévitable, elle doit être protégée des effets des conditions météorologiques défavorables telles que la pluie, la neige, la grêle, la lumière directe du soleil et la poussière. Une attention particulière doit être portée dans les environnements humides, car de grandes fluctuations de température peuvent entraîner de la condensation, ce qui pourrait affecter les fonctions. Une attention particulière doit également être accordée à l'alignement des bogies du monorail sur une surface plane. Le plan de déplacement ne doit pas être incliné de plus de 0,17° dans le sens longitudinal pour assurer un fonctionnement correct. Dans les environnements où l'humidité est élevée et où les fluctuations de température sont fortes, il existe un risque de condensation, ce qui peut nuire au bon fonctionnement. La température ambiante peut être comprise entre -20°C et +50°C, et l'humidité doit être de 100 % maximum, bien qu'il soit important de veiller à ce qu'un chariot monorail ne soit pas immergé. Le respect scrupuleux de ces directives garantit des performances fiables et à long terme du monorail installé.



La charge autorisée du chariot monorail ne doit pas être dépassée ! Est exclu un éventuel essai de charge avant la première mise en service par une personne qualifiée reconnue.

4.1.1 Comité d'utilisation





En particulier, ne sont pas autorisés :

- pour arracher les charges coincées ainsi que pour la traction inclinée lorsque l'appareil ne peut pas s'aligner avec la charge.
- utilisé pour le transport de passagers.
- Utilisation dans les installations événementielles et de production pour la représentation scénique lorsque les personnes sont sous charge suspendue.

4.2 Nameplate/s

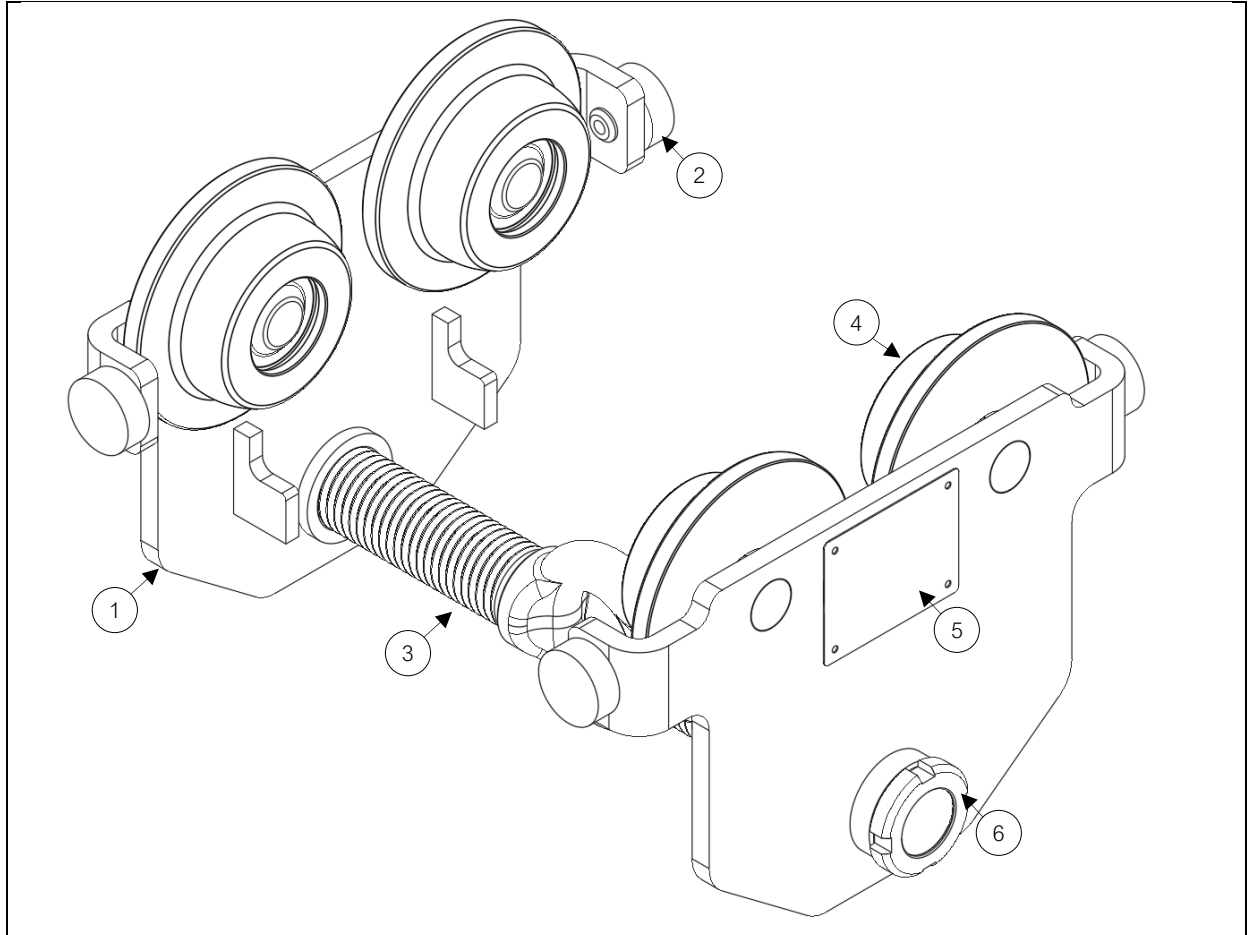


Une plaque signalétique avec des informations spécifiques au produit est fixée à l'appareil. La plaque signalétique peut différer de l'illustration ci-dessous.

Plaque signalétique	Notes
	 <p>Conformément à la norme DIN EN 13157 chapitre 7.4.3, tous les chariots monorail doivent être étiquetés de manière permanente dans un endroit bien visible avec les informations suivantes :</p> <ul style="list-style-type: none">• Nom et adresse du fabricant,• Désignation de série ou de type,• matricule• capacité de charge,• Année de fabrication.

4.3 Diagrammes schématiques

PTS / GTS



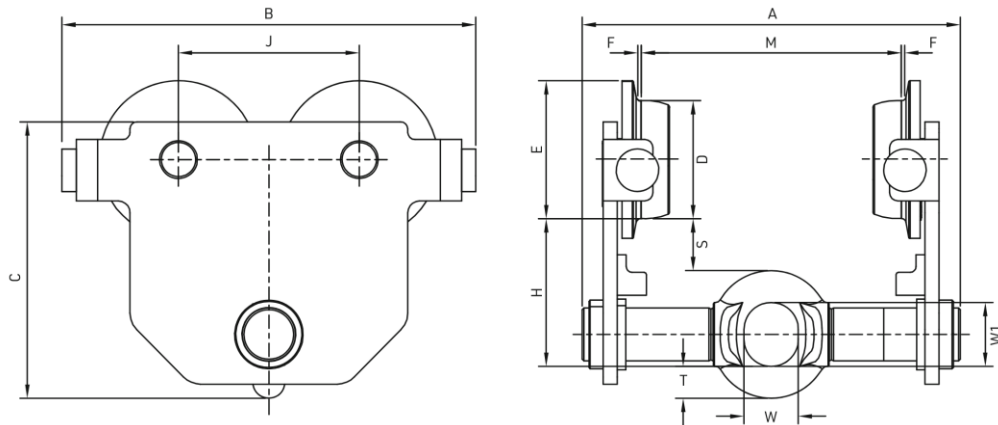
1.	Partie latérale	2.	Butoir en caoutchouc
3.	Boulon de support	4.	Galet de roulement avec boudin
5.	Plaque signalétique	6.	Écrou de broche

Description du produit

4.4 1.1 Caractéristiques techniques

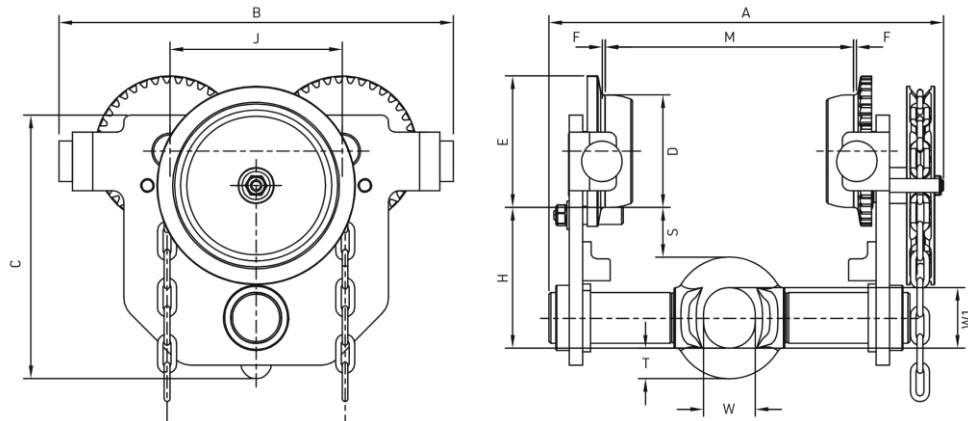
4.4.1 Chariot à roulettes monorail

PTS



4.4.2 Chariot dévidoir monorail

GTS



TYP	PTS		0.5	1	2	3	5
TYP	GTS		0.5	1	2	3	5
Capacité de charge	kg		500	1.000	2.000	3.000	5.000
Largeur de la bride M min. - max.	mm		48 - 203	48 - 203	66 - 203	72 - 203	90 - 203
Rayon de courbure min.	m		0,8	0,9	1	1,2	1,3
Longueur de la chaîne manuelle GTS	m		2,5	2,5	2,5	2,5	2,5
Taille de la chaîne manuelle GTS	mm		5 x 25	5 x 25	5 x 25	5 x 25	5 x 25
Course du dévidoir pour 1 m de déplacement GTS	m		3	3,6	4,7	5,7	6,3
A (dimensions)	mm		292	300	310	320	336
A1	mm		330	336	346	350	363
B	mm		222	256	300	350	404
C	mm		133	160	193	234	260
D	mm		54	67	80	100	109
E	mm		66	82	95	117	127
H	mm		72	92	104	125	139
J	mm		102	112	131	153	168
S	mm		26	40	34	44	39
F	mm		2	2	2	3	3
W	mm		25	30	39	46	57
W1	mm		30	35	46	54	67
T	mm		16	17	24	27	33
Poids net PTS	kg		5,7	9,1	14,9	25,2	37,8
Poids net GTS	kg		8,7	12,1	18,1	28,7	41,6

5 Utilisation

5.1 Mesures de protection générales et règles de conduite



Exigences générales pour le fonctionnement avec l'appareil :

- Formation : L'opérateur doit avoir suivi une formation appropriée qui lui permet de se familiariser avec les connaissances de base sur la façon de manipuler l'équipement en toute sécurité. Cette formation peut avoir lieu, par exemple, dans le cadre d'une formation ou d'une formation professionnelle.
- Expérience : En plus de la formation, une expérience pratique de l'utilisation de l'appareil est également importante. L'opérateur doit déjà avoir de l'expérience et être familiarisé avec les différentes fonctions et commandes de l'appareil.
- Sens des responsabilités : L'opérateur doit être conscient de sa responsabilité et respecter les règles et mesures de sécurité lors de l'utilisation de l'appareil. Cela inclut, par exemple, le port d'équipements de protection individuelle et le respect des limites de charge prescrites.



Il est important de noter que les exigences exactes et les exigences relatives à l'utilisation d'un tel appareil peuvent varier en fonction du pays et de la zone d'utilisation. Il est donc conseillé de se renseigner sur les règles et règlements en vigueur avant d'opérer.

5.1.1 Avant d'utiliser l'appareil



Avant l'utilisation, les étapes suivantes doivent être effectuées par l'opérateur :

1. Inspectez l'appareil pour détecter tout dommage visible ou usure. Si des dommages sont détectés, ils doivent être réparés avant utilisation.
2. Vérifier l'environnement de travail pour détecter les obstacles ou les dangers qui pourraient interférer avec le fonctionnement en toute sécurité de l'équipement. Les obstacles doivent être éliminés et les sources de danger éliminées.
3. Vérification du poids, de la taille et de la stabilité de la charge à soulever ou à tirer. L'appareil ne peut être utilisé que pour les charges pour lesquelles il est conçu.
4. Vérifier les points de fixation de l'appareil pour s'assurer que l'appareil est stable et sécurisé.
5. Vérification de la bonne lubrification de la chaîne de charge.
6. Préparation des commandes et des dispositifs de sécurité de l'appareil pour s'assurer qu'ils fonctionnent correctement et qu'ils sont facilement accessibles.
7. Informer les autres personnes travaillant à proximité de l'équipement de l'utilisation prévue et des précautions de sécurité à prendre.
8. Effectuez une dernière vérification visuelle de l'appareil et de l'environnement de travail pour vous assurer que tout est prêt et qu'il n'y a pas de dangers évidents.



Ce n'est qu'une fois ces étapes terminées et que l'opérateur est sûr que l'appareil fonctionne correctement et peut être utilisé en toute sécurité que l'opération proprement dite peut commencer.

5.1.2 Lors de l'utilisation de l'appareil



Pendant le fonctionnement, il est impératif que vous fassiez attention et que vous preniez en compte les points suivants. Le non-respect de ces points peut entraîner des dommages à l'appareil ou des blessures :

- Lors du déplacement de charges, une distance minimale de 0,5 m par rapport aux pièces dans la zone environnante doit être maintenue.
- La capacité de charge maximale admissible du palan doit être respectée.
- Avant de soulever, il faut d'abord tendre l'équipement porteur lâche.
- Les équipements porteurs doivent être guidés de manière à pouvoir entrer et sortir sans entrave.
- Les charges doivent toujours être soulevées à partir de l'arrêt à la vitesse de levage la plus basse disponible.
- La charge attachée doit toujours être fixée au centre de gravité. Il est interdit de se balancer, de se balancer ou de tirer de manière inclinée.
- La charge attachée ne doit pas être laissée suspendue pendant une longue période.
- Des dispositifs de protection secondaires doivent être utilisés pour maintenir des charges au-dessus de personnes avec des engins de levage conformément à la DGUV V54.



Veillez noter que les exemples ci-dessus ne sont que des extraits lors des utilisations et ne couvrent pas entièrement tous les scénarios possibles. Ils ne sont destinés qu'à vous donner un aperçu des risques potentiels. Il est important de souligner que la responsabilité de l'utilisation en toute sécurité des appareils mentionnés ci-dessus incombe à l'utilisateur ou à l'opérateur.

Utilisation

5.2 Opération

5.2.1 Chariots monorail

Les chariots monorail (position 1) sont principalement mis en mouvement par l'application d'une force de compression sur la charge, soit directement sur le crochet de charge, soit sur la chaîne de charge. Le mouvement par traction présente un risque important car, dans certaines circonstances défavorables, il est possible que la charge se déplace de manière incontrôlable et que des personnes soient mises en danger en étant prises ou renversées par la charge. Ce type de châssis ne convient donc que pour des capacités de charge allant jusqu'à un maximum de 5 000 kg.

5.2.2 Chariots à enrouleurs monorail

Les chariots à enrouleurs monorail (position 2) sont mis en mouvement par l'actionnement manuel d'une chaîne de commande, également appelée chaîne à main ou chaîne à enrouleur. Cette chaîne de commande est reliée à un mécanisme d'engrenage qui sert à transférer les forces exercées sur la chaîne de commande aux roues du châssis de la bobine. Cette transmission permet un contrôle et un mouvement précis du châssis de la bobine le long de la poutre en acier. En tirant sur la chaîne de commande, l'opérateur peut contrôler la vitesse et la direction du châssis de la bobine, ce qui permet une manutention efficace et sûre des charges ou d'autres objets sur le monorail.



6 Stockage et transport

6.1 Informations générales sur le stockage



Lors du stockage de l'appareil, il convient de tenir compte des points suivants :

1. Emplacement : le lieu de stockage doit être sec, bien aéré et protégé de la lumière directe du soleil. L'humidité peut entraîner une corrosion, tandis que la lumière directe du soleil peut affaiblir les matériaux.
2. Propreté : les appareils doivent être nettoyés avant d'être stockés afin d'éliminer la saleté, la poussière et autres impuretés. Cela permet d'éviter la corrosion et d'augmenter la durée de vie des appareils.
3. Sécurité : l'appareil doit être stocké en toute sécurité afin d'éviter les accidents ou les dommages. Il doit être stocké sur des étagères ou des supports stables et sûrs afin d'éviter qu'il ne se renverse ou ne tombe.
4. Entretien : avant le stockage, l'appareil doit être entretenu afin de s'assurer qu'il est en bon état de fonctionnement. Il peut s'agir de vérifier les pièces d'usure, d'ajouter des lubrifiants ou de remplacer les pièces endommagées.
5. Marquage : l'appareil doit être clairement marqué pour permettre une identification et une accessibilité faciles. Cela facilite le stockage et l'accès à l'appareil en cas de besoin.
6. Documentation : il est important de documenter toutes les informations pertinentes concernant l'équipement, y compris les protocoles d'entretien, les réparations et les inspections. Cela permet un meilleur suivi et une meilleure planification des interventions futures.
7. Formation : les personnes responsables du stockage de l'équipement doivent avoir reçu la formation et les connaissances appropriées pour s'assurer que l'équipement est stocké correctement et ne présente pas de risque.



Il est important de suivre les instructions spécifiques du fabricant et, si nécessaire, de prendre des précautions supplémentaires pour garantir la sécurité et la longévité des treuils, des appareils de levage et de traction.

6.2 Informations générales sur les transports



L'appareil doit être transporté correctement pour éviter les accidents et les dommages. Voici les étapes à suivre avant, pendant et après le transport de l'appareil :

6.2.1 Avant le transport :

- Inspectez l'appareil pour détecter tout dommage visible ou usure.
- Assurez-vous que l'appareil a été correctement entretenu et que toutes les précautions de sécurité sont en place.
- Vérifiez la capacité de charge de l'appareil et assurez-vous qu'il est adapté au transport prévu.
- Assurez-vous que tous les manuels d'instructions et les consignes de sécurité sont disponibles.

6.2.2 Pendant le transport :

- Utilisez des moyens de transport appropriés, tels que des chariots élévateurs ou des grues, pour déplacer l'équipement.
- Assurez-vous que l'appareil est correctement fixé pour éviter qu'il ne glisse ou ne tombe pendant le transport.
- Maintenez l'appareil dans une position stable et évitez les mouvements brusques ou les vibrations.
- Assurez-vous qu'aucune personne ne se trouve à proximité de l'appareil ou qu'elle pourrait être en danger.

6.2.3 Après le transport :

- Vérifiez à nouveau que l'appareil n'est pas endommagé ou usé pendant le transport.
- Effectuez une inspection approfondie pour vous assurer que toutes les pièces et tous les composants sont intacts.
- Suivez les instructions d'entretien conformément aux réglementations locales et légales pour maintenir l'appareil en bon état.
- Rangez l'appareil dans un endroit approprié, à l'abri des intempéries et des dommages.

Il est important de suivre attentivement ces étapes afin d'assurer la sécurité lors du transport de l'équipement et d'éviter d'éventuels dommages ou accidents.

7.1 Informations générales



Les personnes chargées de l'inspection et de la maintenance de l'équipement doivent disposer des compétences et de l'expérience appropriées. Il s'agit généralement de professionnels qualifiés, tels que des ingénieurs en mécanique, des électrotechniciens ou des mécaniciens.



Lors de l'inspection et de l'entretien de l'appareil, il faut absolument veiller au respect des règles de sécurité en vigueur. Il s'agit entre autres

- Contrôler régulièrement l'usure, les dommages ou les dysfonctionnements des appareils.
- Vérification de la capacité de charge et de la résistance des équipements.
- Contrôle des dispositifs de sécurité, tels que les boutons d'arrêt d'urgence ou les protections contre les surcharges.
- Vérification des connexions électriques et des câblages.
- Inspection visuelle des câbles, des chaînes ou des sangles pour vérifier qu'ils ne sont pas endommagés ou usés.
- Lubrification et entretien des pièces mobiles.
- Documentation des inspections et des mesures de maintenance effectuées.



Il est important que l'inspection et l'entretien soient effectués par un personnel qualifié afin de garantir la sécurité des équipements et la santé des utilisateurs.

7.2 Entretien



La maintenance est le terme générique pour toutes les étapes de travail destinées à assurer le fonctionnement des machines et des installations. L'entretien comprend donc l'inspection, l'entretien et la réparation. Cela inclut également les étapes de travail telles que l'amélioration et l'analyse des points faibles. L'ensemble du processus de maintenance est régi par la norme DIN 31051.

7.2.1 Inspection



L'inspection fait partie de l'entretien et fait référence à l'inspection régulière d'une machine pour s'assurer de son bon état, de sa fonctionnalité et de sa sécurité. Les composants, les assemblages et les équipements sont examinés à la recherche de signes d'usure, des inspections visuelles sont effectuées et les valeurs réelles sont comparées aux valeurs cibles. L'objectif est de déterminer l'évolution de l'usure et d'en déterminer les raisons. L'inspection, également connue sous le nom de contrôle périodique, est effectuée par une personne qualifiée à des intervalles prédéfinis, en fonction des influences environnementales et de l'utilisation de la machine. Les résultats de l'inspection ont des conséquences sur la manipulation et l'utilisation ultérieures de l'installation.

7.2.2 Entretien



Pendant la maintenance, des travaux ont lieu sur la machine. L'état cible est restauré. Les travaux d'entretien ont pour but de retarder l'évolution de l'usure ou, dans le meilleur des cas, de l'empêcher complètement. Toutes les mesures prises doivent être consignées dans un protocole. Un entretien régulier et documenté maintient le droit à la garantie et augmente la valeur de revente d'une machine ou d'une installation. Normalement, l'intervalle entre deux entretiens est d'un an.

7.2.3 Restauration



Si un composant défectueux est découvert et remplacé lors de travaux de maintenance, il s'agit d'une mesure de réparation. L'état cible, c'est-à-dire un comportement de fonctionnement parfait et fonctionnel, est rétabli. Grâce aux inspections et à l'entretien, la machine est observée, entretenue et l'usure est inhibée. Après un certain temps, cependant, même lorsqu'une machine est utilisée comme prévu, des dommages dus à l'usure se produisent souvent. Les réparations doivent être effectuées immédiatement après la découverte des dommages. Les pièces défectueuses sont soit réparées, soit remplacées, en fonction de la situation et des coûts. Des assemblages entiers peuvent également être remplacés. En fin de compte, l'opérabilité et la sécurité fonctionnelle doivent être rétablies. Toutes les mesures de réparation doivent également être consignées dans le carnet d'entretien.

7.2.4 Rechange



Les composants endommagés qui doivent être remplacés en raison de l'usure ou de conditions défectueuses lors de l'entretien ou de la réparation doivent être remplacés par une personne qualifiée. Seules les fixations, pièces de rechange et accessoires d'origine conformes à la liste des pièces de rechange du fabricant doivent être utilisés. Seules ces pièces sont couvertes par la garantie. Toute responsabilité du fabricant est exclue pour les dommages causés par l'utilisation de pièces et d'accessoires non originaux.



Des pièces de rechange incorrectes ou défectueuses peuvent entraîner des dommages, un dysfonctionnement ou une défaillance totale de l'appareil. plomb.



Si vous avez des questions ou si vous commandez des pièces de rechange, veuillez vous munir du numéro d'usine ou de commande (carnet de test, plaque de charge sur l'appareil). La mise à disposition de ces données vous permet de vous assurer que vous recevez les informations correctes ou les pièces de rechange nécessaires.

7.3 Cadre juridique



En Allemagne, les contrôles sur les machines sont effectués par du personnel qualifié. Les exigences et les qualifications exactes du personnel d'inspection peuvent varier en fonction du type de machine et des réglementations spécifiques. La base juridique pour l'exécution de contrôles sur les machines en Allemagne est définie dans diverses lois et réglementations, notamment :

- Ordonnance sur la sécurité du travail (BetrSichV) : L'ordonnance sur la sécurité du travail réglemente la sécurité et la protection des employés lors de l'utilisation d'équipements de travail, ce qui inclut également les machines. Il contient des exigences générales pour l'essai et l'entretien des machines.
- Règles techniques de sécurité de fonctionnement (TRBS) : Les TRBS fournissent des recommandations et des informations sur la mise en œuvre de l'ordonnance sur la sécurité industrielle. Ils contiennent, entre autres, des informations sur les exigences relatives au personnel d'inspection et sur ses qualifications.
- Associations d'assurance responsabilité civile des employeurs (BGV) : Les associations d'assurance responsabilité civile des employeurs édictent des règlements visant à assurer la sécurité et la protection de la santé des travailleurs dans certains secteurs ou domaines d'activité. Ces règlements peuvent également inclure des exigences pour le personnel d'inspection.

Les exigences spécifiques pour le personnel d'inspection peuvent varier en fonction du type de machine. Dans certains cas, une formation ou une certification spéciale peut être exigée pour être autorisé à effectuer des inspections. Il est recommandé de consulter les réglementations et les règles techniques pertinentes afin de déterminer les exigences spécifiques pour le personnel d'inspection. En outre, les spécifications et les recommandations du fabricant peuvent également contenir des informations importantes sur les qualifications du personnel d'inspection.



Attention : Pour être autorisé à tester des composants électroniques, la personne qualifiée doit soit avoir suivi une formation professionnelle en génie électrique, soit disposer d'une autre qualification électrotechnique suffisante. Une formation professionnelle appropriée comprend, par exemple, un diplôme de technicien en électronique dans différentes disciplines ou un diplôme en génie électrique.



Si un contrôle d'inspection n'est pas effectué ou n'est pas effectué correctement, diverses conséquences négatives peuvent survenir. Voici quelques impacts possibles :

- **Risques de sécurité** : si ces vérifications ne sont pas effectuées ou sont défectueuses, les risques de sécurité potentiels peuvent passer inaperçus ou ne pas être traités. Cela peut entraîner des accidents, des blessures ou des dommages.
- **Perturbations de l'exploitation** : Des inspections périodiques peuvent également être utilisées pour identifier et remédier à des défaillances ou des dysfonctionnements potentiels à un stade précoce. Si ces tests ne sont pas effectués ou sont défectueux, des défaillances ou des dysfonctionnements peuvent survenir, ce qui peut affecter les opérations et entraîner des pertes ou des retards de production.
- **Conséquences juridiques** : Dans certaines industries, des inspections périodiques sont exigées par la loi. Si ces contrôles ne sont pas effectués correctement, cela peut entraîner des conséquences juridiques, telles que des amendes, des poursuites ou même des poursuites pénales.
- **Coûts** : Si les inspections périodiques ne sont pas effectuées ou sont défectueuses, des coûts supplémentaires peuvent être encourus. Cela peut être causé, par exemple, par des réparations, des pièces de rechange ou la perte de temps de production.



Lors d'une inspection d'un équipement, différents aspects sont examinés afin de s'assurer que l'équipement fonctionne correctement et qu'il est conforme aux normes de sécurité applicables. Les examens exacts peuvent varier en fonction du type d'appareil et des exigences spécifiques, mais en général, les points suivants sont vérifiés :

- **Inspection visuelle** : vérifie si l'appareil est endommagé de l'extérieur, comme des fissures, des déformations ou des signes d'usure.
- **Test de fonctionnement** : Le palan est testé pour sa fonctionnalité en le chargeant et en le déplaçant. Il s'agit de vérifier que toutes les pièces fonctionnent correctement et qu'il n'y a pas de bruits ou de vibrations inhabituels.
- **Test de capacité de charge** : La capacité de charge maximale du palan est vérifiée pour s'assurer qu'elle répond aux normes requises. Cela peut se faire en testant la charge ou en vérifiant les spécifications du fabricant.
- **Inspection des dispositifs de sécurité** : Tous les dispositifs de sécurité du palan sont vérifiés pour s'assurer qu'ils fonctionnent correctement. Il s'agit, par exemple, de la protection contre les surcharges, des freins et des crochets de sécurité.
- **Vérification du manuel d'instructions et du marquage** : Il est vérifié que le palan est fourni avec un manuel d'instructions à jour et les marquages nécessaires.

Il est donc extrêmement important d'effectuer des inspections régulières pour assurer la sécurité, prévenir les dommages et assurer le bon fonctionnement. Si des dommages ou des défauts sont constatés, des réparations ou des remplacements appropriés doivent être effectués avant que l'appareil ne soit réutilisé. Ces contrôles doivent être effectués conformément aux recommandations du fabricant et à la réglementation applicable.

Entretien

7.4 Intervalle d'inspection et d'entretien



Les intervalles d'inspection et d'entretien de l'appareil dépendent de la durée d'utilisation et de la contrainte de fonctionnement. En règle générale, des inspections et un entretien courts et réguliers sont recommandés pour assurer le bon fonctionnement de l'appareil et détecter les éventuels problèmes à un stade précoce. Pour certains équipements, une inspection annuelle peut suffire, tandis que d'autres peuvent nécessiter un entretien tous les six mois ou même plus souvent. Dans tous les cas, la législation et les réglementations nationales doivent être respectées. De plus, un entretien régulier tel que la lubrification des pièces mobiles, la vérification des pièces d'usure et le nettoyage de l'appareil doit également être effectué. Les informations suivantes sont fournies à titre indicatif.

Tableau 2 Types d'utilisation de l'appareil

Types d'utilisation	
Utilisation / fonctionnement normal :	À utiliser avec des charges réparties de manière aléatoire dans la limite de charge nominale ou avec des charges uniformes inférieures à 65 % de la capacité de charge maximale pendant un maximum de 15 % du temps de fonctionnement.
Utilisation / fonctionnement difficile :	Application dans laquelle l'équipement est utilisé dans les limites de charge nominale et qui va au-delà de l'utilisation normale.
Utilisation / fonctionnement difficile :	Application dans laquelle l'équipement est utilisé dans des conditions normales ou difficiles avec des conditions de fonctionnement anormales.

Tableau 3 Intervalles en fonction du type d'utilisation de l'appareil

Intervalles en fonction du type d'utilisation	
Inspection quotidienne :	par l'exploitant ou d'autres personnes désignées avant l'exploitation quotidienne.
Inspection fréquente :	par l'exploitant ou d'autres personnes désignées à des intervalles déterminés selon les critères suivants : <ul style="list-style-type: none">• Utilisation normale : mensuelle• Fonctionnement difficile : hebdomadaire à mensuel• Travail acharné : quotidien à hebdomadaire Il n'est pas nécessaire de tenir des registres.
Inspection périodique :	par des personnes désignées à des intervalles déterminés selon les critères suivants : <ul style="list-style-type: none">• Utilisation normale : annuellement• Mission difficile : tous les six mois• Travail acharné : trimestriel Des registres doivent être conservés pour l'évaluation continue de l'état de l'équipement.

7.5 Plan d'inspection et d'entretien



Dans le cadre de nos efforts pour assurer la sécurité et la fonctionnalité de l'appareil, nous souhaitons vous fournir des informations importantes sur les critères de test minimaux pour les tests périodiques. Ces critères d'essai sont fournis à titre indicatif et doivent être soigneusement examinés lors de chaque audit périodique afin de minimiser les risques potentiels.

7.5.1 Inspections visuelles

o.B : sans plainte B : Plaintes n.r. : non pertinentes

Type de document / Composant	o.B.	B.*	n.r	Remarque / Carence
Modele(s) d'instructions				
Déclaration(s) de conformité(s)				
Évaluation(s) des risques				
Rapport(s) d'essai ou cahier d'essai				
Marquages (plaque signalétique)				
Boucliers latéraux				
Roulements				
Fixations et vis				
Commandes (chaîne de bobine / bouteille de contrôle)				
Entraînement de la bobine (volant / chaîne à main)				
Roues				
Pare-chocs en caoutchouc				
Engrenages et pignons				
Boulons de charge et d'entretoise				

7.5.2 Tests fonctionnels

o.B : sans plainte B : Plaintes n.r. : non pertinentes

Composant / Type de test fonctionnel	o.B.	B.*	n.r	Remarque / Carence
Commandes (chaîne de bobine / bouteille de contrôle)				
Fonctionnement sans charge				
Fonction sous charge nominale (charge maximale)				
Fonctionnement en cas de surcharge (test de protection contre les surcharges) *				

*S'applique uniquement aux appareils équipés d'une protection contre les surcharges.

7.5.3 Lubrification



Toutes les pièces mécaniques mobiles doivent être régulièrement recouvertes d'une fine couche de lubrifiant rampant. Les boîtes de vitesses et les composants de transmission doivent également être régulièrement enduits d'un lubrifiant. Dans ce cas, nous recommandons l'utilisation d'un lubrifiant de classe EP2. Exception : les pièces de frein ne doivent pas être lubrifiées ! Lorsqu'il n'est pas utilisé, suspendez l'appareil dans un endroit sec. Veuillez noter que ce n'est qu'en cas d'utilisation de pièces de rechange d'origine qu'un fonctionnement sûr et sans faille peut être garanti. Si vous souhaitez faire vérifier ou réparer l'appareil dans le cadre de la garantie, nous vous demandons de nous envoyer l'appareil dans son état monté. Malheureusement, nous ne pouvons plus reconnaître les demandes de garantie lorsque des appareils démontés sont envoyés

Table 4 Lubrifiant

Entreprise de livraison	Désignation
FUCHS LUBRITECH	Stabylan 2001
FUCHS LUBRITECH	Stabylane 5006
FUCHS LUBRITECH	Ceplattyn 300 (Pâte graphitique)
Klüber Lubrication München KG	Klüberoil CA 1-460
Klüber Lubrication München KG	Klüberoil 4UH 1-1500
CASTROL	Optimol Viscogen KL300

8.1 Dérangements

En cas de problème lors de l'utilisation de l'appareil, il convient de prendre les mesures suivantes :



- Interruption immédiate de l'utilisation et vérification de la cause : arrêtez immédiatement l'utilisation afin d'éviter tout autre dommage ou accident. Examinez soigneusement l'appareil afin d'identifier la cause de la panne. Vérifiez que les pignons, la chaîne et les autres composants ne sont pas endommagés, usés ou bloqués.
- Élimination de la panne et rétablissement de la fonctionnalité : selon le type de panne, différentes mesures peuvent être nécessaires. Enlevez par exemple les corps étrangers ou les saletés qui bloquent l'appareil. En cas d'usure ou de dommages, il est possible que des pièces doivent être remplacées ou réparées. En cas de dysfonctionnement grave, faites appel à un spécialiste pour effectuer la réparation. Assurez-vous que l'appareil fonctionne correctement une fois la panne réparée. Vérifiez à nouveau tous les composants pour vous assurer qu'ils sont correctement montés et en bon état.
- Contrôle de sécurité : avant de réutiliser l'appareil, effectuez un contrôle de sécurité pour vous assurer qu'il est sûr et fiable. Vérifiez la capacité de charge, les points de fixation et tous les dispositifs de sécurité.



Il est important que seul le personnel formé répare l'appareil ou effectue les travaux d'entretien afin d'éviter tout autre dommage ou accident.

8.2 Causes des dysfonctionnements et mesures



Le tableau ci-dessous fournit un résumé des principaux troubles et points de contrôle pour chaque symptôme. Veuillez noter qu'il ne s'agit pas d'une liste exhaustive de tous les défauts possibles.

Table 5 Causes des dysfonctionnements et mesures

Perturbation	Cause possible de l'erreur	Point(s) d'essai
Le châssis fonctionne fort ou pas du tout	Chemin de roulement de poutre en acier sale	Nettoyage de la piste d'athlétisme
	Le chemin de roulement de la poutre en acier a des encoches	Entretenez votre carrière
	Pignon d'entraînement sale ou bloqué	Nettoyez et graissez le disque, remplacez les pièces usées si nécessaire
	Chaîne à main tordue ou bloquée	Mettez correctement la chaîne à main

9 Démantèlement et élimination

9.1 Démantèlement et élimination



L'appareil doit être mis hors service et/ou mis au rebut s'il cesse de fonctionner ou s'il est irrémédiablement endommagé. Cela peut également être le cas si l'appareil est obsolète et doit être remplacé par une version plus récente. Il est important que l'élimination soit effectuée conformément aux réglementations et lois locales afin d'éviter les dommages environnementaux. Dans certains cas, les appareils peuvent également être recyclés ou réutilisés au lieu de simplement les jeter. Lorsqu'il n'est pas utilisé, rangez l'appareil dans un endroit sec. Veuillez noter que ce n'est qu'en cas d'utilisation de pièces de rechange d'origine qu'un fonctionnement sûr et sans faille peut être garanti. Si vous souhaitez faire vérifier ou réparer l'appareil dans le cadre de la garantie, nous vous demandons de nous envoyer l'appareil dans son état assemblé. Malheureusement, nous ne pouvons plus reconnaître les demandes de garantie lors de l'envoi d'appareils démontés. Veuillez noter que les déchets électroniques, les composants électroniques, les lubrifiants et autres matériaux auxiliaires sont soumis au traitement des déchets dangereux et ne peuvent donc être éliminés que par des entreprises spécialisées agréées. Les réglementations nationales en matière d'élimination doivent être respectées en ce qui concerne l'élimination écologiquement rationnelle de la machine. De plus amples informations peuvent être obtenues auprès de l'autorité locale compétente.

10.1 Pièces de rechange PTS / GTS 500 – 5.000kg

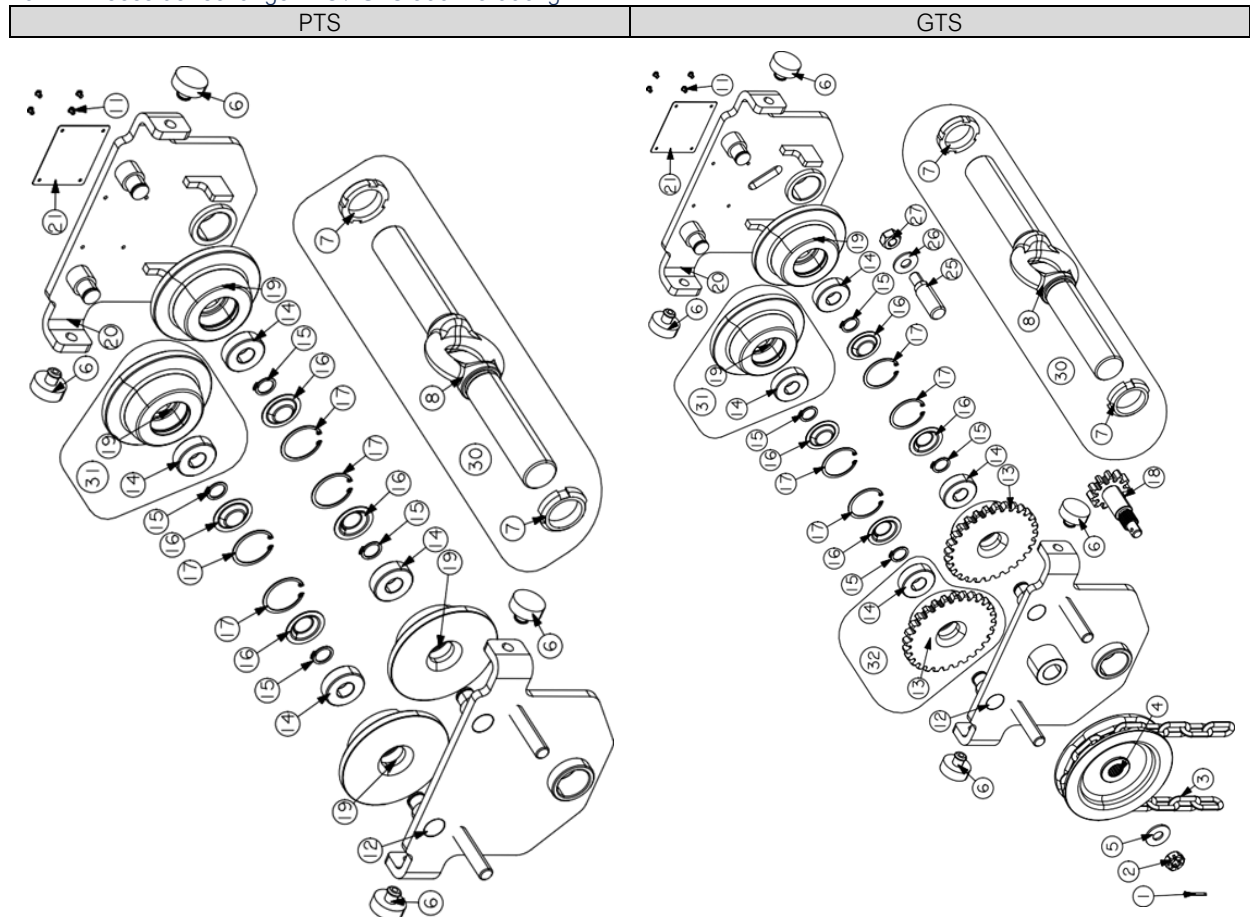


Table 6 Rechange PTS / GTS 500kg – 5.000kg

Pos.	Nombre	Description
1	1	Écrou couronne d'attelle
2	1	Entraînement par bobine d'écrou couronne
3	1	Chaîne à main 5x25mm
4	1	Pignon à main
5	1	Disque
6	4	Tampon en caoutchouc PTS / GTS / LST / LHT
7	2	PTS / GTS Contre-écrou (en option)
8	1	PTS / GTS Boulon de support fileté avec œillet
11	4	Rivet à chocs PTM / GTM/PTS & GTS/LST/LHT
12	2	Pièces de la plaque latérale de l'ensemble : 12/20, 14(2x), 15(2x)16(2x), 17(2x), 19(2x)
21	1	Plaque
30	1	Jeu de boulons de levage PTS / GTS avec contre-écrous, pièces 8, 7(2x)

10.2 Déclaration de conformité d'une machine complète



DÉCLARATION UE DE CONFORMITÉ (Original)

Au sens du règlement (UE) 2023/1230 conformément à l'annexe V, partie A et à l'annexe VI Contrôle interne de la production (module A)

Nous déclarons par la présente,
PLANETA-Hebetechnik GmbH Indépendamment
que la machine, avec les informations suivantes, est conforme aux exigences essentielles de sécurité et de santé pertinentes du règlement UE 2023/123 et des normes harmonisées pertinentes dans sa conception et sa construction ainsi que dans la version mise sur le marché par nos soins.

En cas de modification/ajout à la machine qui n'a pas été convenu avec nous, cette déclaration de conformité perd sa validité. En outre, cette déclaration de conformité perd sa validité si le produit n'est pas utilisé conformément à l'utilisation prévue telle qu'indiquée dans le mode d'emploi et si les contrôles réguliers à effectuer ne sont pas effectués. Nous déclarons également que la documentation technique spécifique à cette machine complète a été préparée conformément à l'annexe V, partie A, et nous nous engageons à la soumettre aux autorités de surveillance du marché par l'intermédiaire de notre service de documentation sur demande. Cette déclaration de conformité n'implique aucune garantie de propriété. Les consignes de sécurité et les instructions des produits doivent être respectées.

Informations sur la machine :

Machines / Type de produit :	Châssis monorail
Machines / Nom du produit :	PTS / GTS
Fonction:	Déplacement horizontal de charges
Matricule:	2300001-1 ... 29999999-99 / 6000000001-6999999999
Capacité de charge:	500kg ... 5.000kg
Année de construction :	2024

Les dispositions légales et réglementaires suivantes ont été prises en compte et respectées :

Règlement (UE) 2023/1230 L165/1	Ordonnance sur les produits de machines
Règlement (CE) n° 1907/2006 L136/3	Règlement REACH
Directive 2014/53/UE 02014L0053	Directive sur la radiotéléphonie
Directive 2014/30/UE	Directive CEM*
Directive 2014/35/UE	Directive basse tension**
Directive 2012/19/UE L197/38	Directive DEEE*
Directive 94/62/CE 01994L0062	Lignes directrices sur l'emballage
Directive 2011-65/UE L174/88	Directive RoHS*

*Les dispositions légales énumérées ne s'appliquent que si la machine mentionnée ci-dessus contient des composants électroniques ou radio.

** La directive 2014/35/UE est respectée conformément au chapitre 1.5.1 du règlement (UE) 2023/1230 en ce qui concerne ses objectifs de protection.

Les normes harmonisées suivantes ont été prises en compte et respectées :

DIN EN ISO 12100 :2011-03	Sécurité des machines -
BS EN ISO 12100 :2011-03	Principes généraux de conception Évaluation et atténuation des risques
DIN EN ISO 20607 :2019-10	Sécurité des machines –
BS EN ISO 20607 :2019-10	Mode d'emploi Principes généraux de conception
DIN EN 13157 :2010-07	Grues–
BS EN 13157 :2010-07	Grues manuelles de sécurité

Lieu et date de délivrance de la déclaration de conformité :

Resser Str. 17 | 44653 Herne | Germany, 01.05.2024



Par délégation Philipp J. Hadem
(Coordinateur CE)

DÉCLARATION D'INCORPORATION UE(Original)

Au sens du règlement (UE) 2023/1230 conformément à l'annexe V, partie B et à l'annexe VI Contrôle interne de la production (module A)

Nous déclarons par la présente,
PLANETA-Hebetechnik GmbH Indépendamment
que la machine, avec les informations suivantes, est conforme aux exigences essentielles de sécurité et de santé pertinentes du règlement UE 2023/123 et des normes harmonisées pertinentes dans sa conception et sa construction ainsi que dans la version mise sur le marché par nos soins.

En cas de modification/ajout à la machine qui n'a pas été convenu avec nous, cette déclaration de conformité perd sa validité. En outre, cette déclaration de conformité perd sa validité si le produit n'est pas utilisé conformément à l'utilisation prévue telle qu'indiquée dans le mode d'emploi et si les contrôles réguliers à effectuer ne sont pas effectués. Nous déclarons également que la documentation technique spécifique à cette machine complète a été préparée conformément à l'annexe V, partie B, et nous nous engageons à la soumettre aux autorités de surveillance du marché par l'intermédiaire de notre service de documentation sur demande. Cette déclaration de conformité n'implique aucune garantie de propriété. Les consignes de sécurité et les instructions des produits doivent être respectées.

Informations sur la machine :

Machines / Type de produit :	Châssis monorail
Machines / Nom du produit :	PTS / GTS
Fonction:	Déplacement horizontal de charges
Matricule:	2300001-1 ... 29999999-99 / 6000000001-6999999999
Capacité de charge:	500kg ... 5.000kg
Année de construction :	2024

Les dispositions légales et réglementaires suivantes ont été prises en compte et respectées :

Règlement (UE) 2023/1230 L165/1	Ordonnance sur les produits de machines
Règlement (CE) n° 1907/2006 L136/3	Règlement REACH
Directive 2014/53/UE 02014L0053	Directive sur la radiotéléphonie
Directive 2014/30/UE	Directive CEM*
Directive 2014/35/UE	Directive basse tension**
Directive 2012/19/UE L197/38	Directive DEEE*
Directive 94/62/CE 01994L0062	Lignes directrices sur l'emballage
Directive 2011-65/UE L174/88	Directive RoHS*

*Les dispositions légales énumérées ne s'appliquent que si la machine mentionnée ci-dessus contient des composants électroniques ou radio.

** La directive 2014/35/UE est respectée conformément au chapitre 1.5.1 du règlement (UE) 2023/1230 en ce qui concerne ses objectifs de protection.

Les normes harmonisées suivantes ont été prises en compte et respectées :

DIN EN ISO 12100 :2011-03	Sécurité des machines -
BS EN ISO 12100 :2011-03	Principes généraux de conception Évaluation et atténuation des risques
DIN EN ISO 20607 :2019-10	Sécurité des machines –
BS EN ISO 20607 :2019-10	Mode d'emploi Principes généraux de conception
DIN EN 13157 :2010-07	Grues–
BS EN 13157 :2010-07	Grues manuelles de sécurité

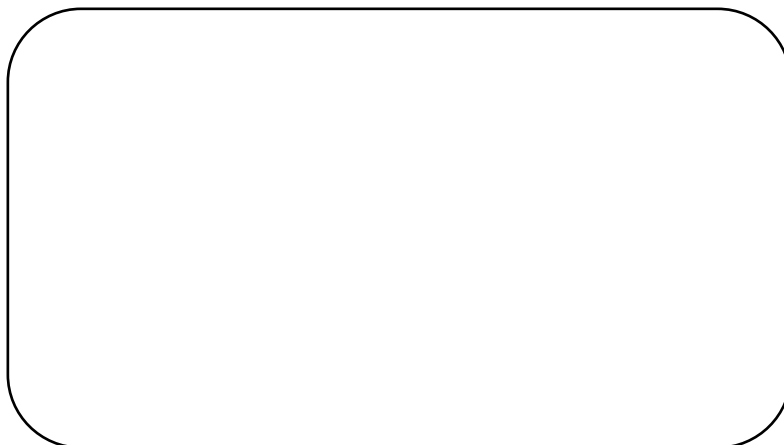
La mise en service de la machine incomplète sera interdite jusqu'à ce que la machine incomplète soit conforme aux dispositions du règlement UE 2023/123 et que la déclaration de conformité CE conformément à l'annexe V, partie A, soit disponible.

Lieu et date de délivrance de la déclaration de conformité :

Resser Str. 17 | 44653 Herne | Germany, 01.05.2024



Par délégation Philipp J. Hadem
(Coordinateur CE)



Sous réserve de modifications sans préavis ! Copyright © (PLANETA-Hebetechnik GmbH) s'efforce en permanence d'élargir et d'améliorer ses produits, ce qui vaut également pour les fournisseurs concernés. Bien que nous nous soyons efforcés de rendre ce manuel aussi complet et correct que possible avec toutes les données techniques, nous ne pouvons pas garantir l'exactitude et l'exhaustivité des informations, car toutes les informations des fournisseurs ne sont pas toujours disponibles au moment de l'impression. La conception et les spécifications peuvent être modifiées sans préavis. L'utilisation actuelle d'une pièce montée et livrée ne garantit pas sa disponibilité dans tous les cas futurs. Nous vous demandons donc, en tant que client, de vérifier la disponibilité et la conformité de toute pièce critique pour vous, afin de constituer, le cas échéant, un stock correspondant au moment de la livraison.