



Hoists and winches since 1861



HANDSEILWINDE
PMW-WW

Ex ATEX-Ausführung optional



PMW-WW 1000



PMW-WW 1000
2 Trommelfächer

PMW-WW 2000
Konsolen-
befestigung



PMW-WW 2000
Wandbefestigung

HANDSEILWINDE | **PMW-WW**

Diese Handseilwinde ist durch die natürliche Bremswirkung des Schneckengetriebes in Kombination mit der Lastdruckbremse sehr sicher. Darüber hinaus ist die Winde einfach zu bedienen, kann auf verschiedene Arten montiert werden und hat einen Seilspeicher von bis zu 120 m.

Standardausführung:

- Robuste und sichere Hub- und Zugwinde entsprechend EN13157
- Statischer Sicherheitsfaktor 4
- Ab 2.000 kg: 2 Hubgeschwindigkeiten
- Rechtwinkliges, leicht zu fettendes Schneckengetriebe und
- Wartungsfreie Lager
- Lastdruckbremse mit doppeltem Ratschensystem für sicheren, stabilen Halt der Last in jeder Position
- WW500 – 1500: Kabelausgang nach oben, nach unten oder nach hinten
WW2000 – 7500: Kabelausgang nach oben oder nach hinten
- Verstellbare Kurbel, mit ergonomischem Griff
- Geeignet für Wand- und Bodenmontage
- Große Seilkapazität
- Einfache und schnelle Befestigung
- Die Lackstärke beträgt 60 – 80 Mikron in 1 Schicht und entspricht der DIN/ISO 12944, C1M - RAL 7035 (grau)
- Korrosionsbeständig

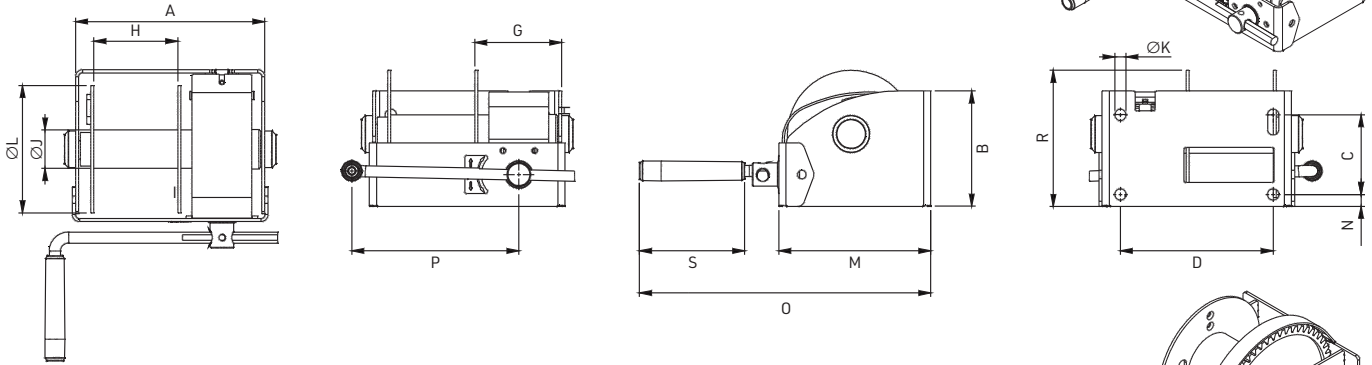
Optionen:

- Galvanisch verzinkte Oberfläche (6 – 8 Mikron)
- 2 Lackschichten (140 – 160 Mikron)
- Gerillte Trommel
- 2 Trommelfächer oder mehrere bis zu 8 (ab 2.000 kg)
- Gurtband B: 50 mm D:2 mm / Bandspeicher WW250: 10 m, WW500: 14 m, WW1000-1500: 20 m
- Geeignet für Bodenmontage
- Ab 2.000 kg: Aufspulvorrichtung für ziehende Anwendungen zum Auskuppeln der Trommel
- Ab 2.000 kg: Aufspulvorrichtung mit zusätzlicher Reibungsbremse zum kontrollierten Abwickeln des Kabels
- ATEX zertifiziert Zone 2 und 22
CE II 3G Ex IIIC T4 Gc, -20°C < T amb < +70°C
CE II 3D Ex IIIC T135°C Dc, -20°C < T amb < +70°C
- Kundenspezifische Optionen verfügbar

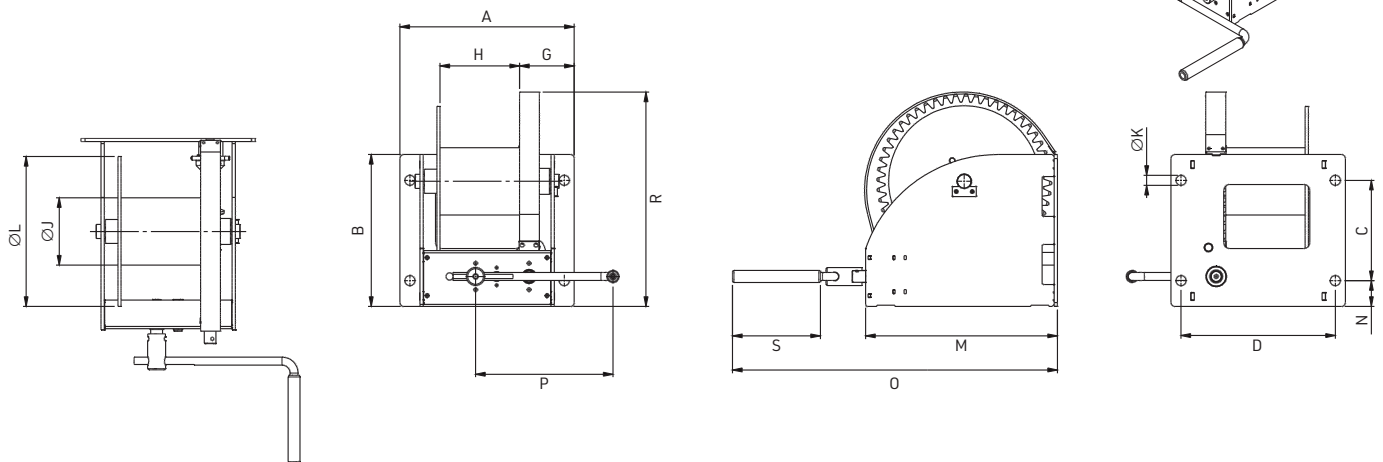
Zubehör:

- Kabel aus verzinktem Stahl oder Edelstahl
- Umlenkrollenblock
- Elektro- oder Druckluftmotor ab 1.000 kg erhältlich

PMW-WW250-1000



PMW-WW2000-7500



TYP	PMW-WW ...	250	500	1000	1500	2000	2500	3000	4000	5000	7500
Tragfähigkeit 1. Lage	kg	250	500	1.000	1.500	2.000	2.500	3.000	4.000	5.000	7.500
Tragfähigkeit 4. Lage	kg	179	355	722	1.025	1.432	1.748	2.143	2.755	3.585	5.249
Tragfähigkeit oberste Lage	kg	92	224	527	846	1.038	1.344	1.667	2.282	3.276	3.748
Drahtseil-Durchmesser-Ø	mm	4	6	8	10	12	12	14	16	18	22
Seilaufname 1. Lage	m	3,6	4,3	4,7	4,2	5,4	5,4	5,7	5,2	5,2	4,2
Seilaufname 4. Lage	m	18,7	22,8	25,6	24	30	30	32,5	30,8	31,5	27,9
Seilaufname unterste Lage	m	104	78	63	41	75,3	63,1	68,7	53	42,9	72,6
Kurbelkraft bei 100 % Last	daN	5	10	13	14	27 (15)	28 (15)	31 (14)	30 (13)	73 (15)	78 (15)
Hub bei einer 360° Kurbelumdrehung	mm	17	20	13	9	12 (5)	12 (5)	11 (5)	11 (2)	13 (3)	11 (2)
A (Maße)	mm	283	269	302	302	410	410	436	436	436	510
B	mm	145	160	195	250	310	310	380	380	467	500
C	mm	100	115	141	178	196	196	251	251	316	350
D	mm	192	223	254	254	360	360	386	386	386	455
G	mm	107	108	109	109	137	137	325	325	325	325
H	mm	105	135	162	162	177	177	203	203	200	202
J	Ø mm	48	70	102	102	133	133	168	168	219	245
K	Ø mm	14	14	17	17	25	25	25	25	25	25
L	Ø mm	160	190	240	240	312	312	375	375	437	630
M	mm	191	221	266	278	372	372	480	480	515	635
N	mm	15	15	15	15	57	57	65	65	75	75
O	mm	365	393	440	451	705	705	813	813	847	968
P	mm	325	325	350	350	380	380	380	380	380	380
R	mm	171	193	263	306	434	434	536	536	618	748
S	mm	132	132	132	132	220	220	220	220	220	220
Gewicht (ohne Seil)	kg	10	13	22	24	60	60	78	80	117	190
PMW-WW...	Best.-Nr.	H30300	H30301	H30302	H30303	H30304	H30305	H30306	H30307	H30308	H30309

PLANETA - Hebetchnik GmbH

Resser Straße 17 · 44653 Herne · Germany · Tel.: +49 (0) 2325 9580 0 · Fax: +49 (0) 2325 77077

info@planeta-hebetechnik.de · www.planeta-hebetechnik.de

