



Hoists and winches since 1861



HANDSEILWINDE
PMW-TW300



PMW-TW
300



THEATERWINDE | **PMW-TW300**

Die Theaterwinde ist eine sehr hochwertige, aber auch sehr sichere Winde, die speziell für die Unterhaltungswelt entwickelt wurde. Diese Winde entspricht den neuen Normen für diesen Bereich, nämlich EN17206.

Standardausführung:

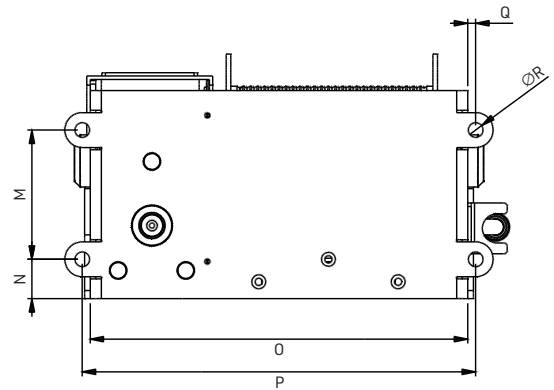
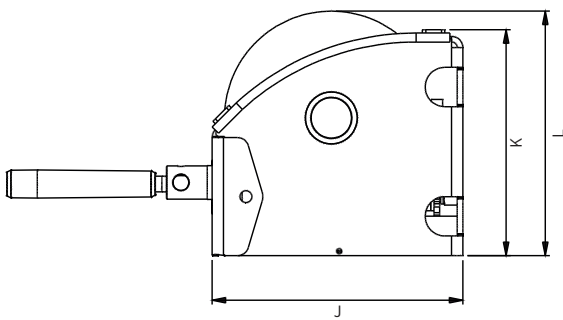
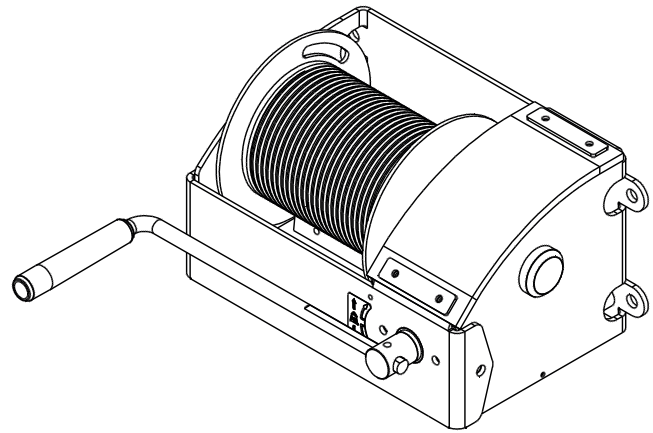
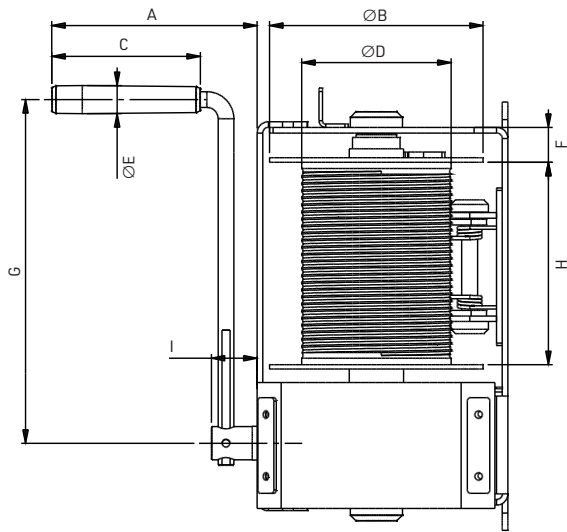
- Entspricht der Norm EN17206 für die Bühnen- und Unterhaltungsindustrie
- Statischer Sicherheitsfaktor 8
- Gerillte Trommel zur einlagigen Lagerung von Drahtseilen
- Zwei Lastdruckbremsen mit Doppelsperrklinkensystem für sicheren, stabilen Halt der Last in jeder Position
- Ausgestattet mit einer federbelasteten Andruckrolle für Gleichmäßiges Aufwickeln auf der Trommel
- Rechtwinkliges, leicht zu fettendes Schneckengetriebe und wartungsfreie Lager
- Kabelausgang nach oben und nach unten
- Doppelte Drahtseilbefestigung für zusätzliche Sicherheit
- Verstellbare Kurbel, mit ergonomischem Griff
- Geschlossenes Gehäuse zur Vermeidung von Unfällen
- Einfache und schnelle Befestigung
- Ausgestattet mit einer federbelasteten Andruckrolle für Gleichmäßiges Aufwickeln auf der Trommel
- Geeignet für Wandmontage
- Die Lackstärke beträgt 60 - 80 Mikron in 1 Schicht und entspricht der DIN/ISO 12944, C1M - RAL 7035 (grau)

Optionen:

- 2 Trommelfächer oder mehrere bis zu 8
- Vergrößerung der Trommel zur Aufnahme von mehr Seil

Zubehör:

- Kabel aus verzinktem Stahl oder Edelstahl
- Umlenkrollenblock



TYP	PMW-TW ...	300	300L
Tragfähigkeit 1. Lage	kg	300	300
Drahtseil-Durchmesser- \varnothing	mm	6	6
Seilaufname 1. Lage	m	10	20
Kurbelkraft bei 100 % Last	daN	15	15
Hub bei einer 360° Kurbelumdrehung	mm	38	38
A (Maße)	mm	183	183
B	\varnothing mm	190	190
C	mm	132	132
D	\varnothing mm	133	133
E	\varnothing mm	25	25
F	mm	31	31
G	max. mm	325	325
H	mm	180	180
I	mm	41	41
J	mm	223	223
K	mm	201	201
L	mm	217,5	217,5
M	mm	115	115
N	mm	35	35
O	mm	336	336
P	mm	350	350
Q	mm	7	7
R	\varnothing mm	13	13
Gewicht (ohne Seil)	kg	21	25
PMW-TW300	Best.-Nr.	H30315	H30315

PLANETA - Hebetchnik GmbH

Resser Straße 17 · 44653 Herne · Germany · Tel.: +49 (0) 2325 9580 0 · Fax: +49 (0) 2325 77077

info@planeta-hebetechnik.de · www.planeta-hebetechnik.de

