



PLANETA

Hoists and winches since 1861



HANDSEILWINDE
PMW-TL

 ATEX-Ausführung optional



PMW-TW
300

HANDSEILWINDE | **PMW-TL150**

Diese kleine kompakte Handseilwinde mit einem Gewicht von nur 4 kg zeichnet sich durch ihre hohe Geschwindigkeit aus. Durch ihre Geschwindigkeit und Größe ist sie gut für kleinere Arbeiten geeignet.

Standardausführung:

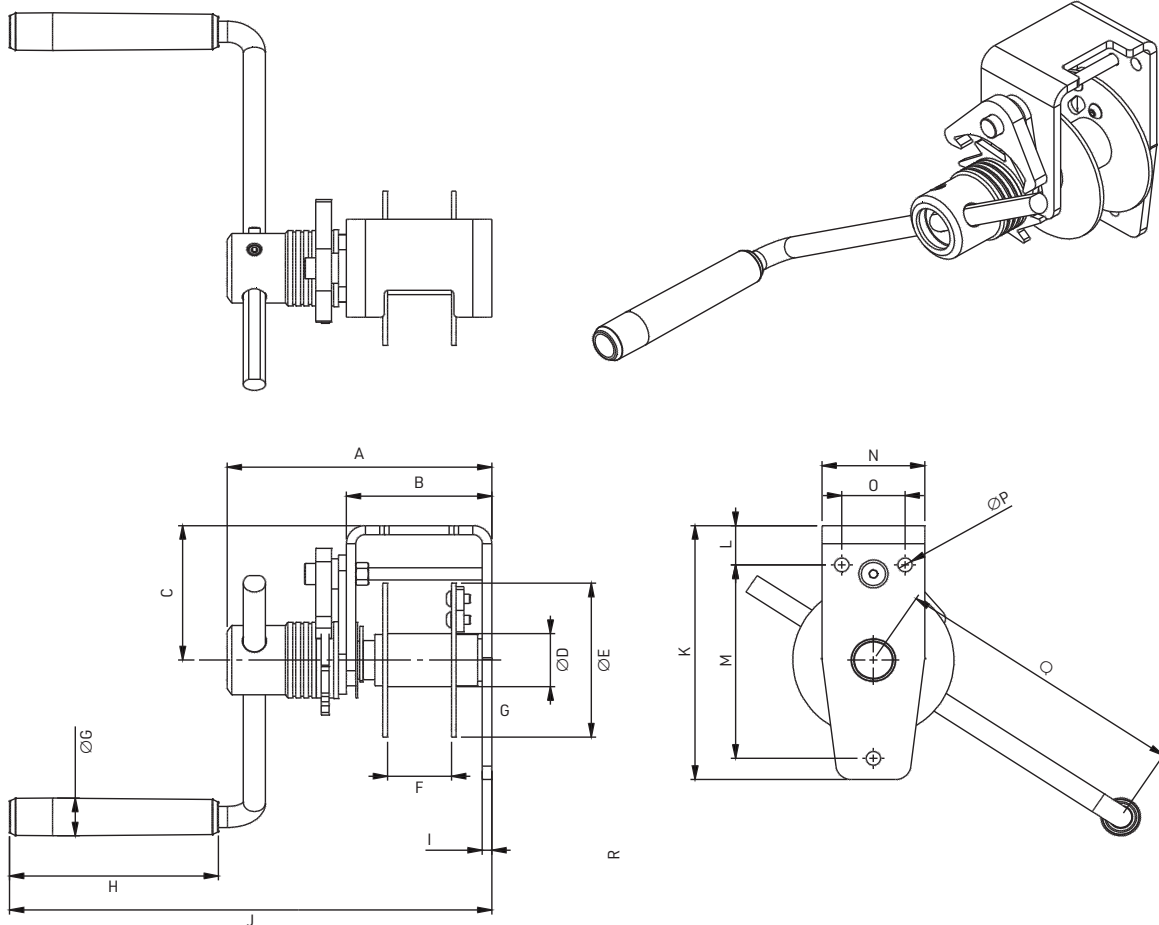
- Robuste und sichere Hub- und Zugwinde entsprechend EN13157
- Statischer Sicherheitsfaktor 4
- Hoher Wirkungsgrad durch Stirnradgetriebe
- Wartungsfreie Lager
- Lastdruckbremse mit doppeltem Ratschensystem für sicheren, stabilen Halt der Last in jeder Position
- Kabelausgang nach oben
- Verstellbare Kurbel, mit ergonomischem Griff
- Geeignet für Wandmontage
- Einfache und schnelle Befestigung
- Die Lackstärke beträgt 60 - 80 Mikron in 1 Schicht und entspricht der DIN/ISO 12944, C1M - RAL 7035 (grau)
- Korrosionsbeständig

Optionen:

- Galvanisch verzinkte Oberfläche (6 - 8 Mikron)
- 2 Lackschichten (140 - 160 Mikron)
- ATEX zertifiziert Zone 2 und 22
CE II 3G Ex IIC T4 Gc, -20°C < T amb < +70°C
CE II 3D Ex IIIC T135°C Dc, -20°C < T amb < +70°C
- Kundenspezifische Optionen verfügbar

Zubehör:

- Kabel aus verzinktem Stahl oder Edelstahl
- Umlenkrollenblock



TYP	PMW-TL ...	150
Tragfähigkeit 1. Lage	kg	150
Tragfähigkeit 4. Lage	kg	98
Tragfähigkeit oberste Lage	kg	67
Drahtseil-Durchmesser- \varnothing	mm	4
Seilaufnahme 1. Lage	m	0,7
Seilaufnahme 4. Lage	m	4,9
Seilaufnahme unterste Lage	m	13,1
Kurbelkraft bei 100 % Last	daN	10
Hub bei einer 360° Kurbelumdrehung	mm	122
A (Maße)	mm	168
B	mm	92
C	mm	89
D	\varnothing mm	35
E	\varnothing mm	102
F	mm	40,5
G	\varnothing mm	25
H	mm	132
I	mm	6
J	mm	305
K	mm	168
L	mm	26
M	mm	128
N	mm	65
O	mm	40
P	\varnothing mm	9 (3x)
Q	max. mm	325
Gewicht (ohne Seil)	kg	4
PMW-TL...	Best.-Nr.	H30310

Ex ATEX-Ausführung optional



HANDSEILWINDE | **PMW-TL300-600**

Diese praktische Stirnradseilwinde zeichnet sich durch ihre Schnelligkeit aus. Sie ist mit einer Lastdruckbremse mit Doppelratschensystem und einem halbgeschlossenen Gehäuse ausgestattet. Kurzum, eine feine, einfache Winde!

Standardausführung:

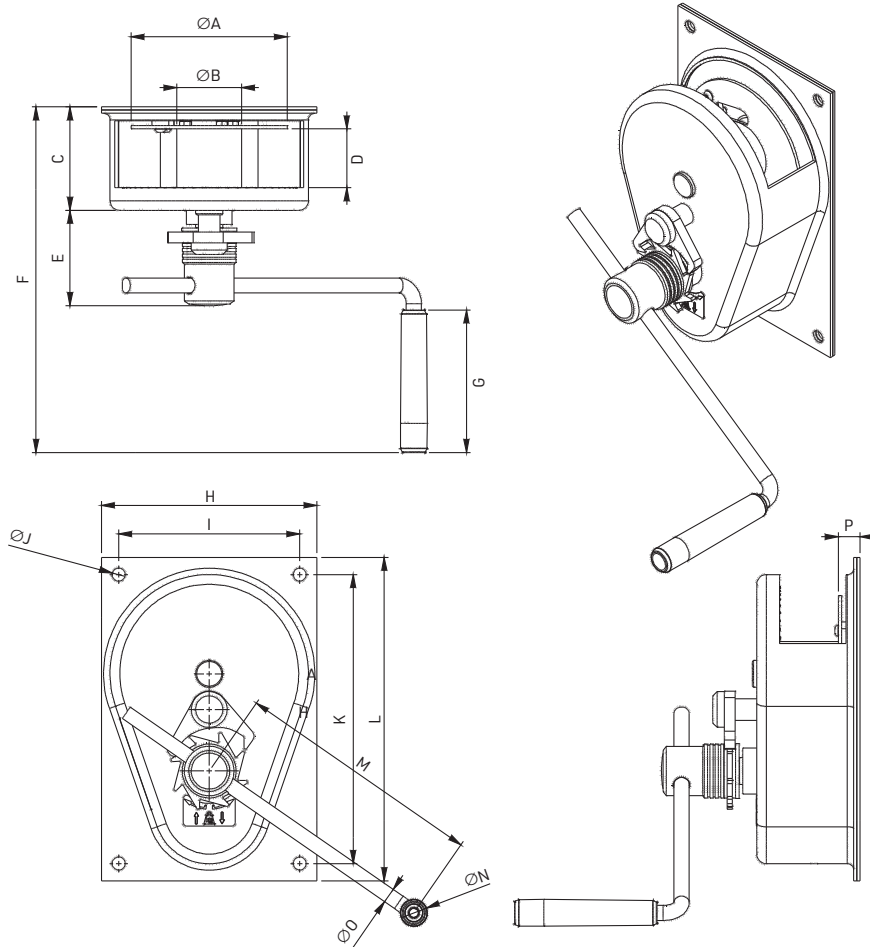
- Robuste und sichere Hub- und Zugwinde entsprechend EN13157
- Statischer Sicherheitsfaktor 4
- Hoher Wirkungsgrad durch Stirnradgetriebe
- Wartungsfreie Lager
- Lastdruckbremse mit doppeltem Ratschensystem für sicheren, stabilen Halt der Last in jeder Position
- Kabelausgang nach oben
- Verstellbare Kurbel, mit ergonomischem Griff
- Geeignet für Wandmontage
- Einfache und schnelle Befestigung
- Die Lackstärke beträgt 60 - 80 Mikron in 1 Schicht und entspricht der DIN/ISO 12944, C1M - RAL 7035 (grau)
- Korrosionsbeständig

Optionen:

- Galvanisch verzinkte Oberfläche (6 - 8 Mikron) (EV)
- 2 Lackschichten (140 - 160 Mikron)
- ATEX zertifiziert Zone 2 und 22 (EX)
CE II 3G Ex IIC T4 Gc, -20°C < T amb < +70°C
CE II 3D Ex IIIC T135°C Dc, -20°C < T amb < +70°C
- Kundenspezifische Optionen verfügbar

Zubehör:

- Kabel aus verzinktem Stahl oder Edelstahl
- Umlenkrollenblock



TYP	PMW-TL ...	300	600
Tragfähigkeit 1. Lage	kg	300	600
Tragfähigkeit 4. Lage	kg	234	408
Tragfähigkeit oberste Lage	kg	172	336
Drahtseil-Durchmesser- \varnothing	mm	4	6
Seilaufnahme 1. Lage	m	2,3	1
Seilaufnahme 4. Lage	m	12,5	7
Seilaufnahme unterste Lage	m	35,4	12,3
Kurbelkraft bei 100 % Last	daN	5,5	10
Hub bei einer 360° Kurbelumdrehung	mm	32	28
A (Maße)	\varnothing mm	145	145
B	\varnothing mm	70	60
C	mm	96	96
D	mm	55	55
E	mm	88	88
F	mm	321	321
G	mm	132	132
H	mm	200	200
I	mm	168	168
J	\varnothing mm	12 (4x)	12 (4x)
K	mm	268	268
L	mm	300	300
M	max. mm	325	325
N	\varnothing mm	25	25
O	\varnothing mm	14	14
P	mm	20	20
Gewicht (ohne Seil)	kg	10	11
PMW-TL...	Best.-Nr.	H30311	H30312

 ATEX-Ausführung optional



HANDSEILWINDE | **PMW-TL1000-1500**

Diese Stirnradseilwinde ist schnell, einfach und kann sowohl an der Wand als auch am Boden montiert werden. Die Option der freien Spule ist daher auch für diese Winde verfügbar. Neben der Wasserfestigkeit IP54 ist diese Winde auch in Edelstahl 304 erhältlich.

Standardausführung:

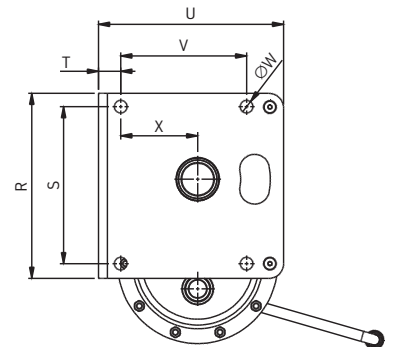
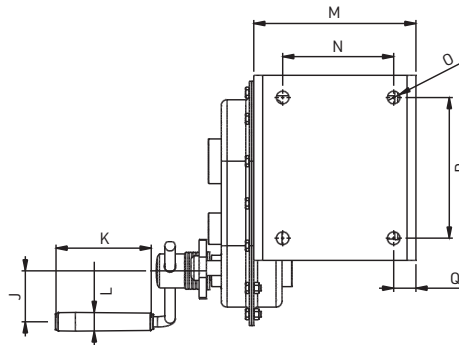
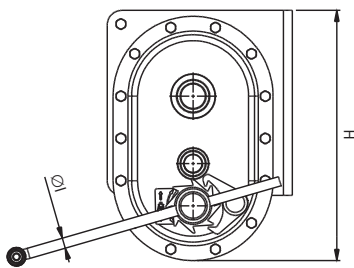
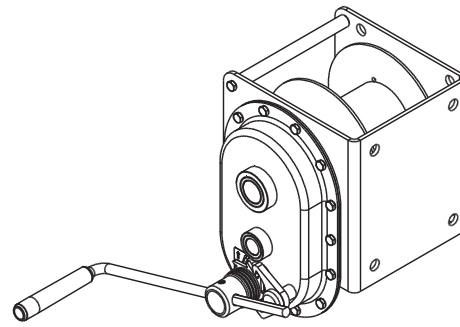
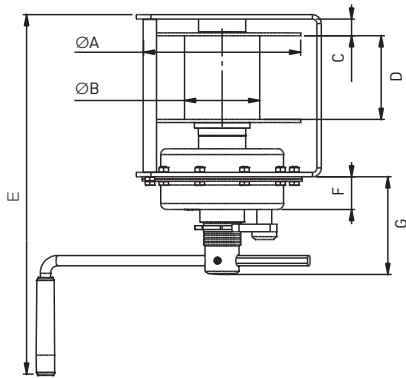
- Robuste und sichere Hub- und Zugwinde entsprechend EN13157
- Statischer Sicherheitsfaktor 4
- Hoher Wirkungsgrad durch Stirnradgetriebe
- Schutzart IP54
- Wartungsfreie Lager
- Lastdruckbremse mit doppeltem Ratschensystem für sicheren, stabilen Halt der Last in jeder Position
- Kabelausgang nach oben, nach unten oder nach links
- Geschlossenes Getriebe zum Schutz vor Umwelteinflüssen
- Verstellbare Kurbel, mit ergonomischem Griff
- Geeignet für Wand- und Bodenmontage
- Einfache und schnelle Befestigung
- Die Lackstärke beträgt 60 - 80 Mikron in 1 Schicht und entspricht der DIN/ISO 12944, C1M - RAL 7035 (grau)
- Korrosionsbeständig

Optionen:

- Galvanisch verzinkte Oberfläche (6 - 8 Mikron)
- 2 Lackschichten (140 - 160 Mikron)
- Edelstahl der Güteklasse 304 (SST304)
- 2 Trommelfächer
- Aufspulvorrichtung für ziehende Anwendungen zum Auskuppeln der Trommel
- ATEX zertifiziert Zone 2 und 22
CE II 3G Ex IIC T4 Gc, -20°C < T amb < +70°C
CE II 3D Ex IIIC T135°C Dc, -20°C < T amb < +70°C
- Kundenspezifische Optionen verfügbar

Zubehör:

- Kabel aus verzinktem Stahl oder Edelstahl
- Umlenkrollenblock



TYP	PMW-TL ...	1000	1500
Tragfähigkeit 1. Lage	kg	1000	1500
Tragfähigkeit 4. Lage	kg	726	1025
Tragfähigkeit oberste Lage	kg	614	927
Drahtseil-Durchmesser-Ø	mm	8	10
Seilumfang 1. Lage	m	3,5	2,5
Seilumfang 4. Lage	m	19,5	15,4
Seilumfang unterste Lage	m	33	21
Kurbelkraft bei 100 % Last	daN	11	12
Hub bei einer 360° Kurbelumdrehung	mm	20	14
A (Maße)	Ø mm	212	212
B	Ø mm	102	102
C	mm	22,5	22,5
D	mm	113	113
E	mm	485,5	485,5
F	mm	44	44
G	mm	132	132
H	mm	338	338
I	Ø mm	14	14
J	max. mm	350	350
K	mm	128,5	128,5
L	Ø mm	25	25
M	mm	219	219
N	mm	150	150
O	Ø mm	17	17
P	mm	190	190
Q	mm	30	30
R	mm	250	250
S	mm	212	212
T	mm	30	30
U	mm	250	250
V	mm	170	170
W	Ø mm	17	17
X	mm	104	104
Gewicht (ohne Seil)	kg	27	27,5
PMW-TL...	Best.-Nr.	H30313	H30314

PLANETA - Hebetchnik GmbH

Resser Straße 17 · 44653 Herne · Germany · Tel.: +49 (0) 2325 9580 0 · Fax: +49 (0) 2325 77077

info@planeta-hebetechnik.de · www.planeta-hebetechnik.de

