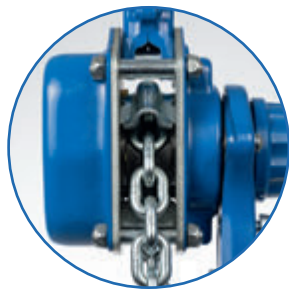


Toutes les pièces importantes  
sont zinguées par galvanisation



Guidage de chaîne précis



PLX-III 1,5



Crochet de sécurité forgé avec linguet ajusté précisément

## Palans à levier PLX-III

Le palan à levier PLX-III est un appareil de levage et de hissage polyvalent. et pourtant simple à utiliser. Il est utilisé dans le secteur industriel, le transport de marchandises, comme aide lors de montages ainsi que dans le bâtiment et l'artisanat. La bonne qualité de la fabrication en série ainsi qu'une longue durée de vie, même en cas de forte sollicitation, caractérisent cet appareil.

### Roue libre simple

En positionnant le sélecteur en position centrale, la chaîne peut être en roue libre, la chaîne non chargée est facilement tirée à travers l'appareil. peut être effectuée.

### Embout de chaîne pratique

Outre sa fonction de poignée de traction pour positionner la chaîne, il sert de sécurité supplémentaire, car il n'est pas entraîné par la chaîne de charge. peut être tiré à travers l'appareil.

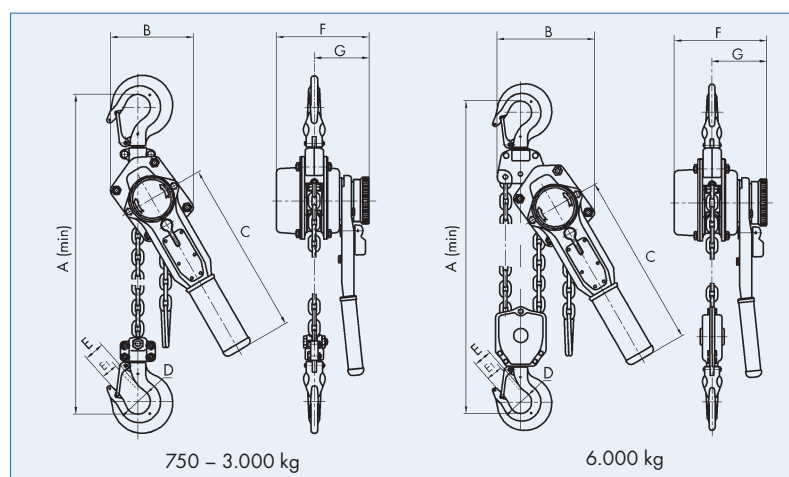
### Robustesse

Les vis, écrous et boulons galvanisés empêchent la corrosion, même en cas d'utilisation à l'extérieur. Le volant maniable en acier moulé souligne la robustesse du palan à levier PLX-III.

### Crochets rotatifs

Les crochets forgés en acier de traitement thermique sont Les crochets porteurs et de charge peuvent tourner librement et sont équipés de ressorts, Les crochets sont sécurisés par des fixations électro-zinguées.

**En option : Puce RFID contrôle périodique digital des outillages de PLANETA.**



TYPE	PLX-III...	0.75	1.5	3	6
Capacité (CMU)	kg	750	1.500	3.000	6.000
Hauteur de levage standard	m	1,5	1,5	1,5	1,5
Hauteur d'installation minimum (A)	mm	320	380	480	600
Force du levier	daN	14	24	32	34
Levage par tour de levier complet	m	0,02	0,021	0,017	0,008
Nombre de brins		1	1	1	2
Taille de la chaîne	mm	6 x 18	8 x 24	10 x 30	10 x 30
B (Dimensions)	mm	135	155	211	254
C	mm	290	415	415	415
D	mm	42	42,5	49	71
E	mm	32	36	41,5	47
E1	mm	27,5	30,5	36,5	46
F	mm	148	176	195	195
G	mm	88	102	109	109
Poids avec la hauteur de levage standard	kg	7	11	19	35,5
Poids par mètre de levage supplémentaire	kg	0,8	1,4	2,2	4,4
PLX-III ... avec 1,5 m de levage	<b>Référence</b>	<b>G10350</b>	<b>G10351</b>	<b>G10352</b>	<b>G10353</b>
Levage supplémentaire par m	<b>Référence</b>	<b>G10009</b>	<b>G10069</b>	<b>G10011</b>	<b>G10012</b>
Puce RFID (fixation comprise)	<b>Référence</b>	<b>G10600</b>	<b>G10600</b>	<b>G10600</b>	<b>G10600</b>