



## Pince de levage, type MPC

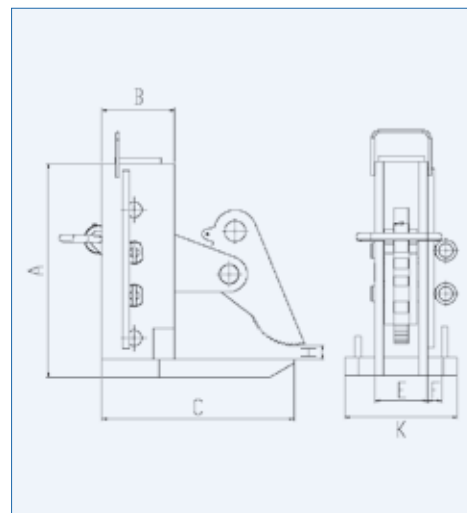
Pince de levage pour paquets de tôles d'acier ou plusieurs tôles s'emboîtant l'une sur l'autre dans un ajustement positif, pour une utilisation par paires au moins. Réglage en hauteur de la pince de préhension pour un ajustement facile à l'épaisseur requise de la pile. Fabriqué en acier trempé. Convient pour des surfaces jusqu'à une dureté de 35 HRC.

Attention à la réduction de la charge en fonction de l'angle de travail !

**Set composé de 2 pièces.**



Scanne-moi



TYPE	Capacité (CMU) kg	Zone de préhension en mm	Dimensions en mm						Poids env. kg	Référence
			A	B	C	D	E	F		
<b>MPC-3</b>	3.000	0 – 180	300	102	270	74	20	158	19,0	<b>F00950</b>
<b>MPC-4,5</b>	4.500	0 – 240	420	120	280	74	24	158	26,0	<b>F00951</b>
<b>MPC-6</b>	6.000	0 – 240	450	123	300	88	28	175	40,0	<b>F00952</b>
<b>MPC-8</b>	8.000	0 – 240	515	128	310	92	30	200	51,0	<b>F00953</b>

\* Capacité de charge par paire

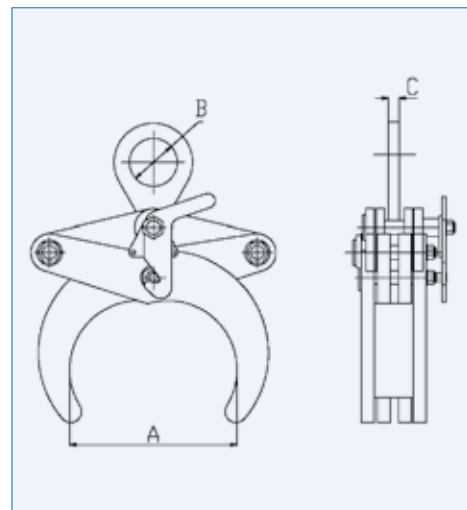


## Pince de levage, type RTG

Pince de levage pour éléments de construction à profils ronds, adaptée à de nombreux matériaux tels que l'acier, le béton, le bois, etc. Mise en place aisée du composant par possibilité de verrouillage à l'état ouvert.



Scanne-moi



TYPE	Capacité (CMU) kg	Zone de préhension en mm	Dimensions en mm			Poids env. kg	Référence
			A	B	C		
<b>RTG-0,5</b>	500	50 – 100	100	40	12	3,2	<b>F00963</b>
<b>RTG-1</b>	1.000	50 – 100	100	50	14	4,1	<b>F00964</b>
<b>RTG-2</b>	2.000	80 – 130	130	55	16	16,0	<b>F00965</b>
<b>RTG-3</b>	3.000	120 – 220	220	60	18	32,0	<b>F00966</b>
<b>RTG-5</b>	5.000	200 – 320	320	60	18	104,0	<b>F00967</b>