



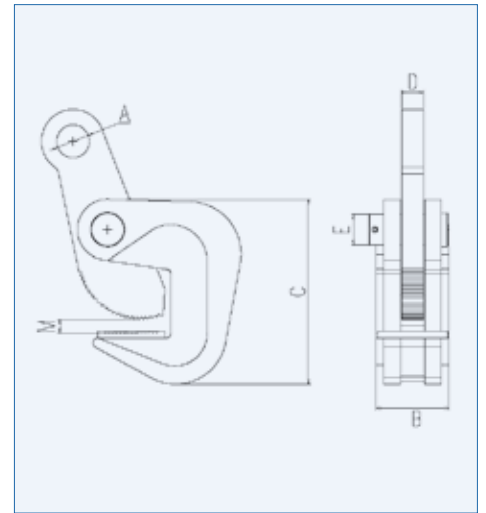
Pince de levage, type HPC-2

Pince de levage standard pour le transport horizontal de tôles individuelles par au moins deux paires. Fabriqué en acier trempé. Convient pour des surfaces jusqu'à une dureté de 35 HRC. Attention à la réduction de la capacité lors du levage avec un changement d'angle!

Set composé de 2 pièces.



Scanne-moi



TYPE	Capacité* (CMU) kg	Zone de préhension en mm	Dimensions en mm					Poids env. kg	Référence
			A	B	C	D	E		
HPC-2-1	1.000	0 – 30	25	54	140	14	22	4,0	F00935
HPC-2-2	2.000	0 – 50	27	62	164	18	25	5,7	F00936
HPC-2-3	3.000	0 – 60	30	69	193	20	27	7,6	F00937
HPC-2-5	5.000	10 – 80	37	73	233	22	28	11,5	F00938
HPC-2-6	6.000	10 – 100	37	81	280	22	30	14,5	F00939

* Capacité de charge par paire

Pince de levage, type HPC-4

Pince de levage pour le transport horizontal et le retournement dans la verticale de tôles ou de profilés porteurs individuels.

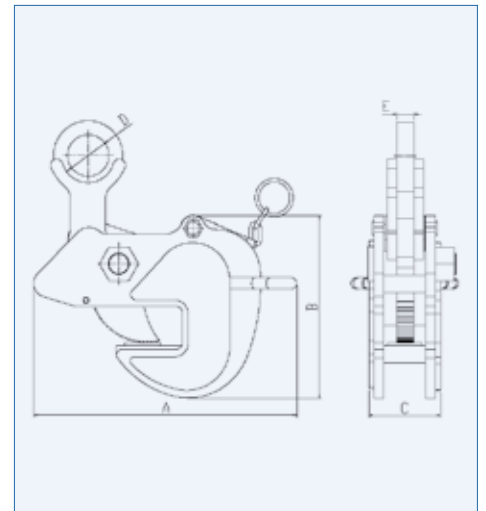
Verrouillage par précontrainte élastique.

Ouverture facile grâce au mécanisme de levier avec anneau de préhension. Fabriqué en acier trempé. Convient pour des surfaces jusqu'à une dureté de 35 HRC.

Set composé de 2 pièces.



Scanne-moi



TYPE	Capacité* (CMU) kg	Zone de préhension en mm	Dimensions en mm					Poids env. kg	Référence
			A	B	C	D	E		
HPC-4-0,5	500	0 – 25	235	122	54	44	16	3,2	F00944
HPC-4-1	1.000	0 – 25	262	155	60	50	16	5,3	F00945
HPC-4-2	2.000	0 – 30	280	177	72	56	18	7,9	F00946
HPC-4-3	3.000	0 – 38	315	209	88	58	22	10,5	F00947
HPC-4-5	5.000	0 – 40	380	261	104	60	28	27,6	F00948

* Capacité de charge par paire