



EHW120R



Scanne-moi

## Palan pneumatique à câble LIFTMASTER EHW

### Utilisation mobile

La palan pneumatique à câble LIFTMASTER EHW complète parfaitement la gamme de palans à chaînes lorsque de petites charges jusqu'à 120 kg doivent être déplacées fréquemment. Tous les appareils sont munis d'un câble à haute résistance qui s'enroule proprement sur un tambour interne. Les appareils peuvent être utilisés dans des zones Ex jusqu'à **II 2 G D II B T 5 (X)**.

### Deux types de commandes

Les types EHW sont commandés manuellement et la commande se trouve directement sur le corps du palan, l'utilisateur a donc une main libre. Les types EHW-R („R“ signifiant „remote control“) présentent, comme les palans à chaînes précédents, une commande pneumatique séparée qui est également équipée d'un bouton ARRÊT D'URGENCE conformément à la réglementation CE.

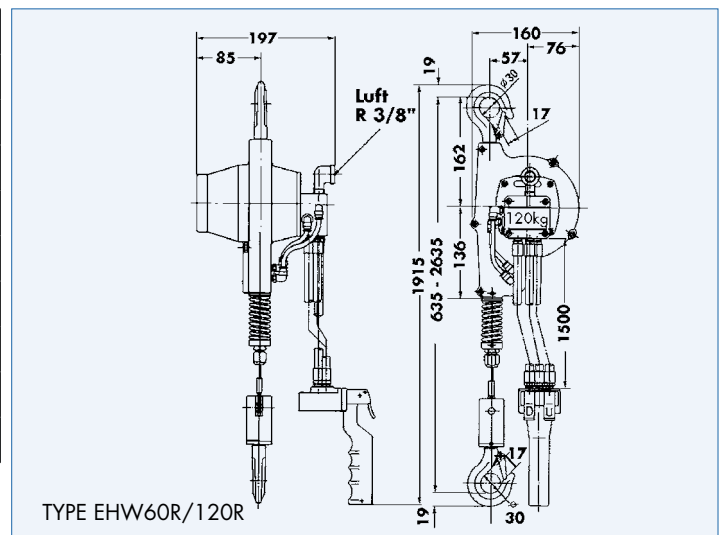
### Frein automatique

Les appareils présentent tous un frein automatique fiable, qui maintient la charge dans n'importe quelle position même en cas de panne d'air comprimé.

### Polyvalence

Cet appareil peut être utilisé de préférence sur des tables d'emballage, pour le levage de fûts, de balles, de paquets, au dessus de machines-outils, sur des bras pivotants etc. Lorsque le crochet est en position supérieure et inférieure l'appareil s'arrête automatiquement. Il peut être intéressant de le combiner avec un dispositif de levage pneumatique par aspiration, les deux appareils étant alimentés par l'intermédiaire d'un flexible spiralé. Comme il n'est pas nécessaire que le câble soit plus long que le bras de l'utilisateur, les appareils sont proposés seulement avec la hauteur de levage standard. Sur tous les appareils la pression de l'air comprimé peut descendre jusqu'à 4 bar, la vitesse sera seulement plus faible, la force de levage restera cependant inchangée.

TYPE		EHW60R	EHW120R
Capacité (CMU)	kg	60	120
Levage standard	m	2	2
Nombre de segments de câbles		1	1
Air comprimé	bar	6	6
Vitesse de levage à pleine charge 0 –	m/min	26	16
Consommation d'air	m <sup>3</sup> /min	0,9	0,9
Admission d'air R	pouce	3/8"	3/8"
Poids levage standard	kg	10	10
EHW... avec levage standard complet	<b>Référence</b>	<b>H10083</b>	<b>H10084</b>



**Autres types sur demande!**