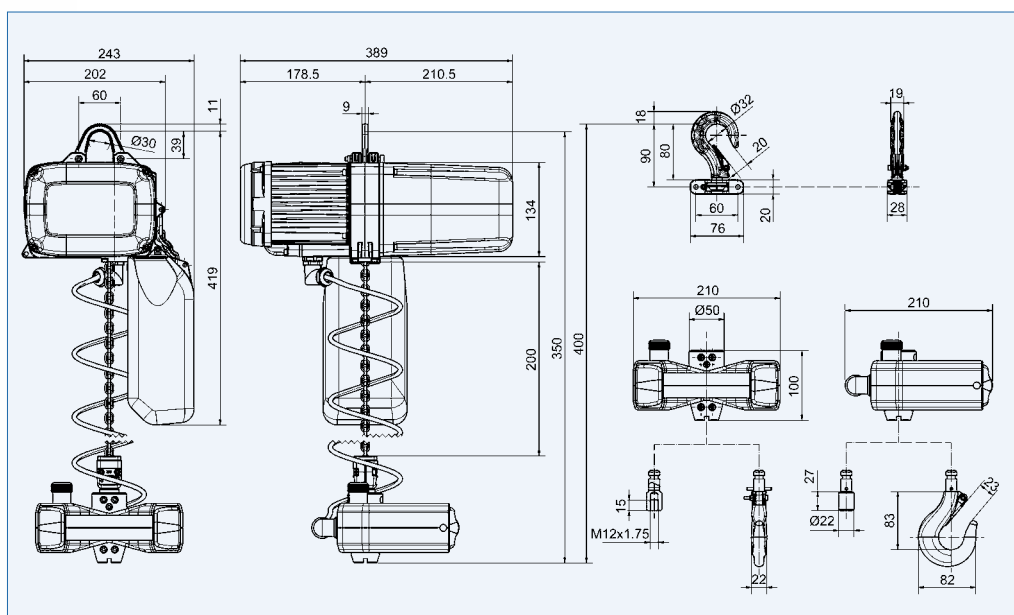


Palans électriques à chaîne PLANETA - PEH-KH-Lift

Le palan électrique à chaîne PLANETA-PEH-KH-Lift se base sur nos modèles PEH ou GCH et est idéal pour la manipulation rapide et sûre de la charge avec une seule main. L'accessoire de levage (crochet ou autre) est fixé à l'unité de commande. Ainsi l'opérateur n'a besoin que d'une seule main pour commander l'appareil et guider la charge.

- L'unité de commande est adaptée aux droitiers et aux gauchers.
- En standard avec 2 vitesses de levage.
- En option disponible avec un variateur de fréquence.
- A la place d'un crochet, le PEH-KH-Lift peut être équipé d'un accessoire de levage conçu individuellement



TYPE	Capacité en kg selon FEM*					Vitesse de levage m/min.	Taille de la chaîne mm	Puissance moteur kW	3 x 400 V 50 Hz A	Poids avec 3 m de levage kg	Référence
	M5 (2m)	M6 (3m)	M6 (3m)	M6 (3m)	M6 (3m)						
PEH-KH Lift 250/1NF3	250	200	160	125	100	8/2	3,7 x 10,75	0,37/0,1	2,0/1,2	19	H20680
PEH-KH Lift 250/1SF3	125	100	80	-	-	16/4	3,7 x 10,75	0,37/0,1	2,0/1,2	19	H20681
PEH-KH Lift 500/1NF4	500	400	-	-	-	8/2	5,25 x 15	0,72/0,18	2,8/1,7	25	H20682
PEH-KH Lift 500/1SF4	250	200	-	-	-	16/4	5,25 x 15	0,72/0,18	2,8/1,7	25	H20683

* Classification FEM : actionnements par heure sur boîtier
 M5 (2m) = 240 actionnements par heure, 40% durée d'utilisation
 M6 (3m) = 300 actionnements par heure, 50% durée d'utilisation

Indice de protection IP65

Son indice de protection 65 lui confère une protection totale à la poussière ainsi qu'une protection contre les jets d'eau. Avec sa conception compacte et robuste, le PEH est donc idéal pour une utilisation en extérieur.



Commande

La commande à une seule main permet un guidage rapide et précis de la charge.



Suspension

Pour une installation fixe, la suspension peut se faire à l'aide d'un crochet ou d'un oeillet



Prise de courant

Câble et prise CEE en option



Scanne-moi