



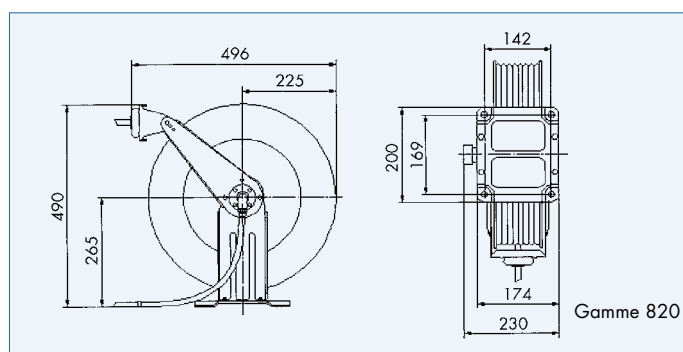
Gamme 820

Enrouleur de flexible gamme 820

Grâce au double cadre en acier extrêmement robuste et galvanisé, la gamme 820 est avant tout utilisée là où un enroulement et un déroulement continu des flexibles est nécessaire. Le tambour est en acier peint par poudrage, ce qui garantit une longue durée de vie. Le ressort est également lubrifié à vie et sans entretien. Le bras de sortie souple du flexible avec quatre galets de guidage, différentes possibilités de montage existent ici également. L'enrouleur est équipé en standard d'un flexible en caoutchouc, adapté jusqu'à une température de 100°C.

TYPE	Raccord pouces	Diamètre nominal flexible DN	Longueur m	Pression max. bar	Fluide	Poids kg	Référence
L - 820-153	3/8"	9	15	20	Eau, air	17,2	G40040
L - 820-154	1/2"	12	15	20	Eau, air	20	G40041

Autres exécutions et longueurs de flexibles disponibles sur demande !



Gamme 820

ACCESSOIRES pour gammes 808, 809, 820	Matériau	Référence
Plaque pivotante pour fixation murale 808	Acier	G40010
Plaque pivotante pour fixation murale 809	Acier	G40046
Plaque pivotante pour fixation murale 820	Acier	G40047



Fixation murale



SCANNE-MOI