

Cric bouteille type A3-WH

Le vérin hydraulique haute qualité est doté d'une large plaque de base, conférant une grande stabilité à l'ensemble. La pompe facile à utiliser, est entraînée par un levier en 2 parties s'adaptant à la commande. Le plateau est cannelé et peut être sorti également par le biais d'un filetage. Le modèle A3-WH est un outil très utile dans l'atelier et en tant qu'accessoire automobile. Protection contre les surcharges par un une soupape de décharge !

TYPE	Capacité (CMU) kg	Hauteur de levage mm	Hauteur d'extension additionnelle mm	Min./Max. Hauteur mm	Plaque de base largeur mm	Plaque de base longueur mm	Diamètre du piston mm	Poids à vide kg	Référence
A3-WH2	2.000	90	50	158 – 298	93	95	23	2,2	K00001
A3-WH3	3.000	125	50	168 – 318	93	95	23	2,3	K00002
A3-WH5	5.000	125	60	195 – 380	100	105	27	3,3	K00003
A3-WH8	8.000	125	60	200 – 385	118	110	38	5	K00004
A3-WH12	12.000	125	60	215 – 400	137	133	43	6,7	K00005
A3-WH15	15.000	140	60	225 – 425	142	135	48	7,7	K00006
A3-WH20	20.000	145	60	235 – 440	162	153	48	10	K00007
A3-WH32	32.000	150	–	255 – 405	170	173	56	13	K00008
A3-WH50	50.000	180	–	285 – 465	150	188	71	21	K00009



A3-WH



SCANNE-MOI

Cric hydraulique type HM

Ce cric hydraulique est parfaitement adapté pour les travaux de réparation, de maintenance ainsi que pour le montage de machines lourdes. La position de montage importe peu. Le fût peut être retourné sur 360 degrés, la vitesse de descente est réglable.

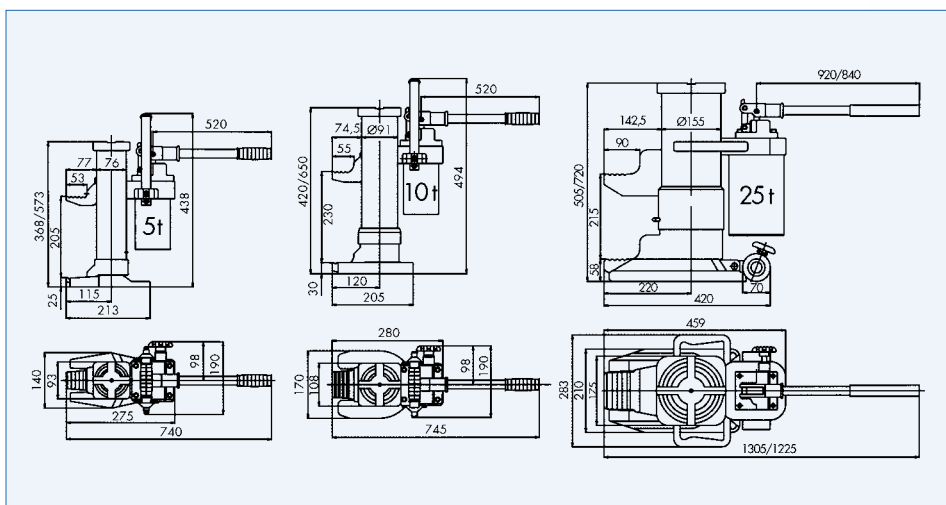
Le clapet de décharge protège le système hydraulique de toute surcharge. Le levier peut être retiré au besoin.



SCANNE-MOI



HM



TYPE	Capacité (CMU) kg	Hauteur de levage mâchoire mm	Hauteur de levage de la tête mm	Force maximale kg	Poids kg	Référence
HM 5	5.000	25 - 230	368 - 573	38	25	K00021
HM 10	10.000	30 - 260	420 - 650	40	35	K00022
HM 25	25.000	58 - 273	505 - 720	40	102	K00023

