

Vos avantages en un coup d'oeil :

- Sécurité :** les câbles et flexibles ne constituent plus un risque de trébuchement ni des obstacles sur le sol !
- Durée de vie :** les câbles et les flexibles durent plus longtemps, car ils sont enroulés plus proprement !
- Economie de temps :** les câbles ou les flexibles ne doivent plus être déroulés laborieusement, démêlés et enroulés plus tard à la main !
- Professionnel :** tous les postes de travail sont ainsi plus efficaces, plus propres et plus rangés !
- Polyvalent:** les enrouleurs de flexibles sont disponibles pour des alimentations en air comprimé, en eau haute et basse pression, les enrouleurs de câbles sont disponibles en 230 V !
- Sans entretien :** ils sont entièrement en matière plastique ou en métal et ne nécessitent aucun entretien dans des conditions d'utilisation normales!
- Confort :** seule la longueur de flexible ou de câble est déroulée et réenroulée automatiquement après le travail !
- Productif :** les outils sont toujours à portée de main !

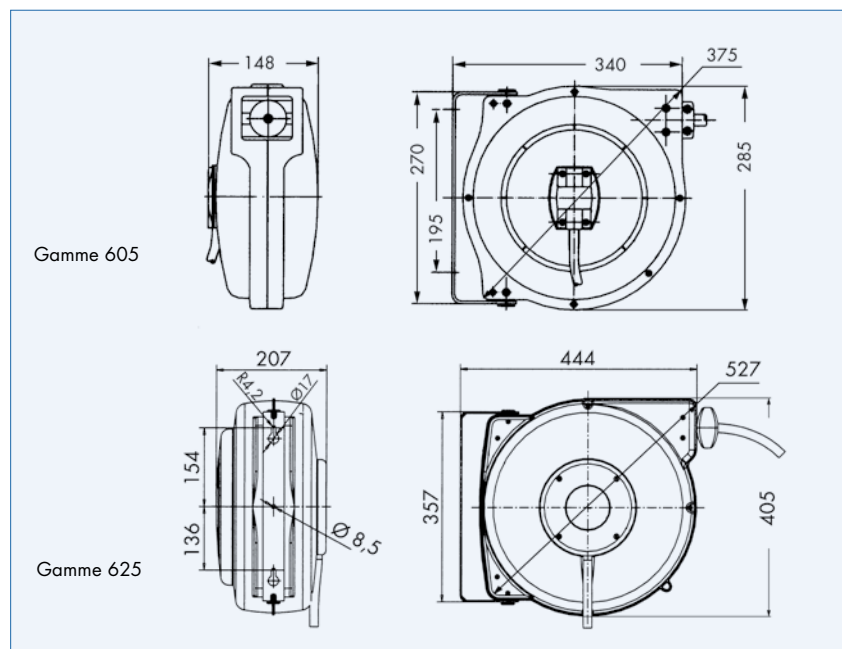


Enrouleur de câble gamme CR605 et CR625

Les enrouleurs de câbles automatiques PLANETA rendent votre entreprise encore plus sûre et efficace. Les câbles ne constituent plus un risque de trébuchement sur le sol et la durée de vie de votre câble est fortement rallongée.

Le risque de chocs électriques dû à des isolations défectueuses est réduit à un minimum, car les câbles sont réenroulés après le travail.

Ils sont complètement isolés et présentent un gainage antichoc fermé en matière plastique. Dans la livraison est inclus un étrier de fixation rotatif sur 180 degrés pour une fixation murale ou au plafond. Indice de protection IP42.



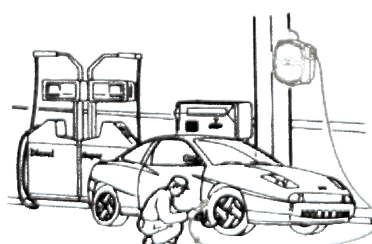
Gamme CR605 avec connecteur Schuko



Connecteur CEE

TYPE	Connecteur	Câble	Longueur de câble m	Volt V	Max. Ampères A	Poids kg	Référence
CR605103S1	Schuko	H07RN-F3G 1,5	10	230	16	5,2	G40056
CR605153S1	Schuko	H07RN-F3G 1,5	15	230	16	5,4	G40001
CR625203S1	Schuko	H07RN-F3G 2,5	20	230	16	9,7	G40057
CR625253S1	Schuko	H07RN-F3G 1,5	25	230	16	9,5	G40060
CR605153S4	CEE	H07RN-F3G 1,5	15	230	16	5,4	G40002

Version 400 V ainsi que d'autres spécification sur demande !



Scanne-moi