



PSW-L-1D (Bild zeigt Optionen)

Druckluft-Seilwinde PSW-L-Serie

Diese Druckluft-Windenserie bietet dank des modularen Aufbaus und der soliden Konstruktion den besten Einstieg für den Einsatz in Ex-Schutz-Bereichen.

Durch die Verwendung eines Lamellenmotors in Kombination mit einem selbsthemmenden Schneckengetriebe kann bei der PSW-L-Serie auf den Einsatz einer zusätzlichen Bremse verzichtet werden. Die PSW-L-Serie findet ihren Einsatz in allen Industriebereichen, vornehmlich jedoch in der Öl- und Gasexploration und dort, wo platzsparende Hebezeuge im Ex-Bereich benötigt werden. Sie hat dank der in Modulen konzipierten Konstruktion eine kurze Lieferzeit und hohe individuelle Anpassbarkeit. Auf Wunsch sind auch höhere oder niedrigere Seilgeschwindigkeiten als in der Tabelle angegeben lieferbar.

Standard-Eigenschaften

- Selbsthemmendes Schneckengetriebe
- Wartungsarmer Lamellen-Druckluftmotor
- Ungerillte Stahltrommel mit Seilbefestigung an der Bordscheibe
- Zwei Trommellager
- Zweilagiger Schutzanstrich mit 2-Komponentenlack, Farbe RAL 5010

Optionen

- Manuelle Freilaufkupplung
- Gerillte Trommel
- Seilandruckrolle auf der Trommel
- Alternative Geschwindigkeit
- Alternative Trommelgrößen / geteilte Trommel / zusätzliche Seilbefestigungen
- Trommelschutzabdeckung
- Marine- / Offshore-Schutzanstrich
- Proportionales Steuerventil, lokal am Motor oder als Handsteuer-Fernsteuerung
- Pneumatische Endschalter
- Pneumatische Schlaffseilabschaltung

Klassifizierung

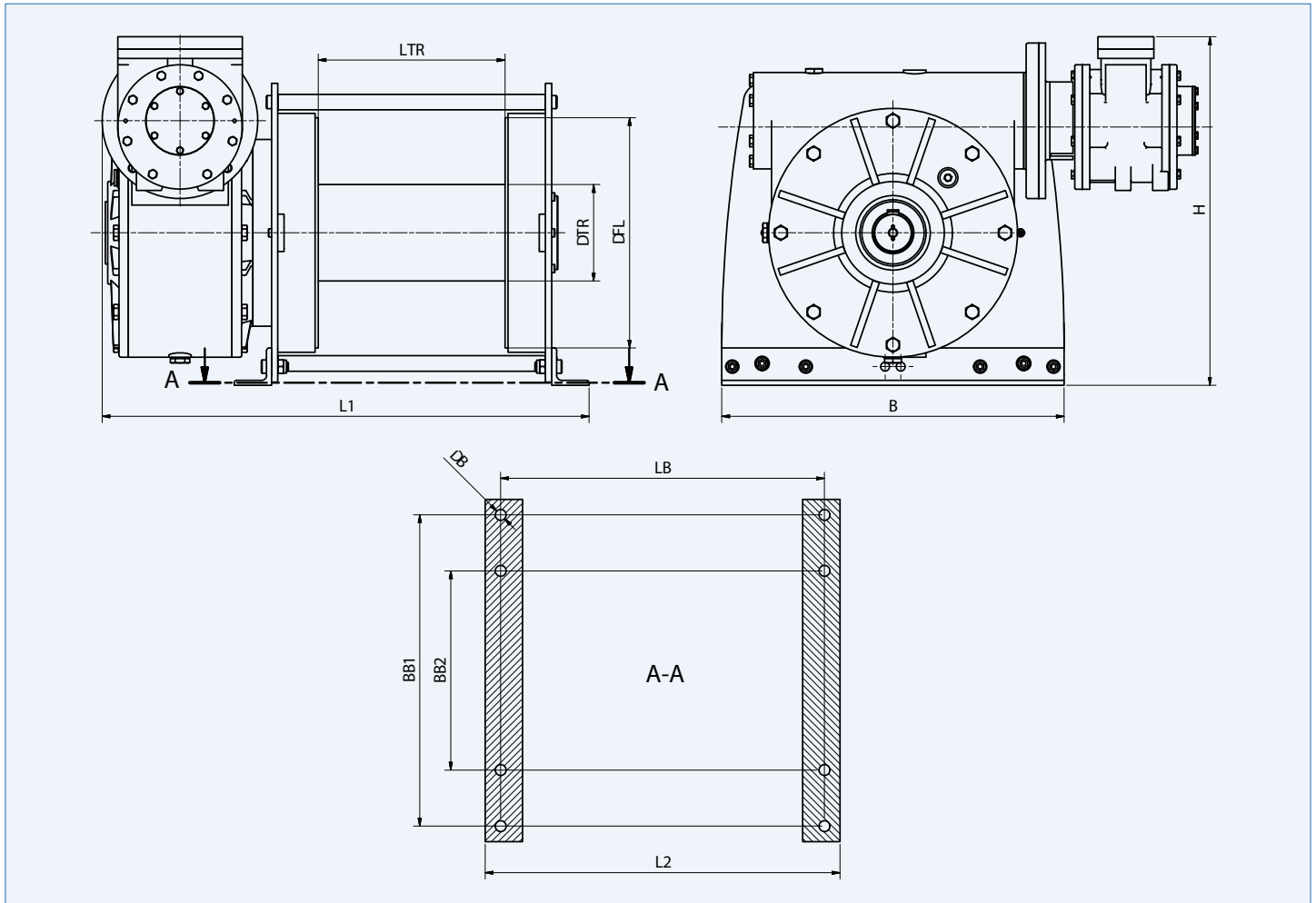
II 2 GD c T4 135°C



Auch in hydraulischer Ausführung erhältlich!

TYP	PSW-L-1D	250	500	750	1000	1500	2000
Hubkraft 1. Lage	kg	250	500	750	1.000	1.500	2.000
Hubkraft 5. Lage	kg	160	320	480	640	950	1.270
Seildurchmesser	mm	11	6	7	8	10	12
Seilaufnahme 1. Lage	m	75	11	11	10	10	9
Seilaufnahme 5. Lage	m	75	75	75	75	75	75
Erw. je 100 mm verl. Trommel 1./5. Lage	ca. m	4/25	4/25	4/25	4/25	4/25	4/25
Seilgeschwindigkeit 1. Lage	ca. m/min	8	8	8	8	8	8
Seilgeschwindigkeit 5. Lage	ca. m/min	12	12	12	12	12	12
Luftdruck	bar	6	5	6	6,5	6	5
Luftverbrauch	l/min	35	45	80	90	120	190
PSW-L-1D mit Standardgeschwindigkeit	Best.-Nr.	H64601	H64611	H64621	H64631	H64641	H64651

TYP	PSW-L-2D	250	500	750	1000	1500	2000
Hubkraft 1. Lage	kg	125	250	375	500	750	1.000
Seildurchmesser	mm	5	6	7	8	10	12
Seilaufnahme 1. Lage	m	20	20	20	20	19	18
Erw. je 100 mm verl. Trommel 1. Lage	ca. m	7	7	7	7	7	7
Seilgeschwindigkeit 1. Lage	ca. m/min	15	15	15	15	15	15
Luftdruck	bar	6	5	6	6,5	6	5
Luftverbrauch	l/min	35	45	80	90	120	190
PSW-L-2D mit Standardgeschwindigkeit	Best.-Nr.	H64701	H64711	H64721	H64731	H64741	H64751



Abmessungen und Gewichte

TYP	PSW-L-1D/ PSW-L-2D	250	500	750	1000	1500	2000
L1	ca. mm	552	563	624	667	707	782
L2	mm	460	460	460	500	500	570
B	mm	270	320	360	400	460	550
H	ca. mm	234	283	368	410	485	560
LTR	mm	300	300	300	300	300	300
DTR 1D/2D	mm	65/130	80/160	92/185	105/210	130/260	155/310
DFL	mm	155	190	220	250	310	370
LB	mm	430	430	430	460	520	520
BB1	mm	220	250	310	350	410	500
BB2	mm	-	-	-	220	280	320
DB	mm	13,5	13,5	13,5	13,5	13,5	17,5
Gewicht	ca. kg	35	50	88	120	172	250