



UMLENKROLLENBOCK | ULRB



PLANETA-Umlenkrollenböcke sind für anspruchsvolle Drahtseilumlenkungen elektrischbetriebener Anlagen sowie handbetriebener Anwendungen konzipiert und halten unabhängig ihrer Montageposition die jeweilige Volllast in jede gewünschte Umlenkrichtung aus.

Die Gehäuse bestehen aus gebogenen Stahlblechen, bei höheren Tragfähigkeiten aus geschweißten Stahlblechen. Die Seilrollen mit gedrehten Präzisionsrillen nach DIN 15061 und Ausführung auf Triebwerkgruppe 1Bm/M3 nach DIN 15020 minimieren möglichen Verschleiß an Seil und Seilrolle. In die Seilrolle eingepresste 2RS-Kugellager sorgen für wartungsfreien und leisen Lauf.

Die Achshalter-Abspringschutz-Bleche sichern den Bolzen und verhindern zugleich ein Abspringen des Seils von der Seilrolle. Außerdem können sie auf die gewünschte Umlenkrichtung schnell von Hand passend eingestellt werden.



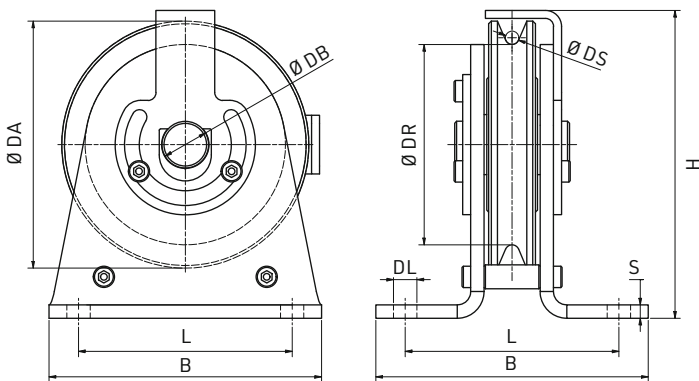
Option: Lastmessbolzen

Technische Daten:

- 8 Baugrößen, Tragfähigkeiten von 500 kg bis 14.000 kg
- Volllast bei 180°-Umlenkung in alle Richtungen möglich
- Triebwerkgruppe 1Bm/M3
- Sicherheitsfaktor SF 4

Sonderausführungen auf Anfrage:

- NIROSTA-Ausführung
- Triebwerkgruppe 1Am/M4 und 2m/M5 möglich bei H68121 – H68161
- Lastmessbolzen



TYP	ULRB ...	5-75	6-90	8-120	10-150	12-180	14-210	16-240	20-304
Tragfähigkeit	kg	500	1.000	2.000	3.000	5.000	7.500	10.000	14.000
Seilkraft bei 180°-Umschlingung max.	kg	250	500	1.000	1.500	2.500	3.750	5.000	7.000
Seildurchmesser max. (DS)	Ø mm	5	6	8	10	12	14	16	20
Rillengrunddurchm. Seilrolle (DR)	Ø mm	75	90	120	150	180	210	240	304
Außendurchmesser Seilrolle (DA)	Ø mm	100	115	150	185	220	260	295	374
Bolzendurchmesser (DB)	Ø mm	15	20	30	35	40	50	60	70
Lochabstand (L)	mm	80	95	130	160	195	230	250	325
Anschraublochdurchmesser (DL)	Ø mm	9	13,5	15,5	17,5	22	26	33	39
Blechstärke (S)	mm	5	6	8	10	12	15	15	20
Baubreite (B)	mm	104	130	169	204	250	294	330	421
Bauhöhe (H)	mm	124	144	188	231	274	326	365	462
Gewicht ca.	kg	2	4	8	14	23	42	55	110
Umlenkrollenbock ULRB	Best.-Nr.	H68051	H68061	H68081	H68101	H68121	H68141	H68161	H68201