

KOMPAKTE ELEKTROSEILWINDE | PORTY-II

Elektroseilwinde als Hubwinde für Materialtransport

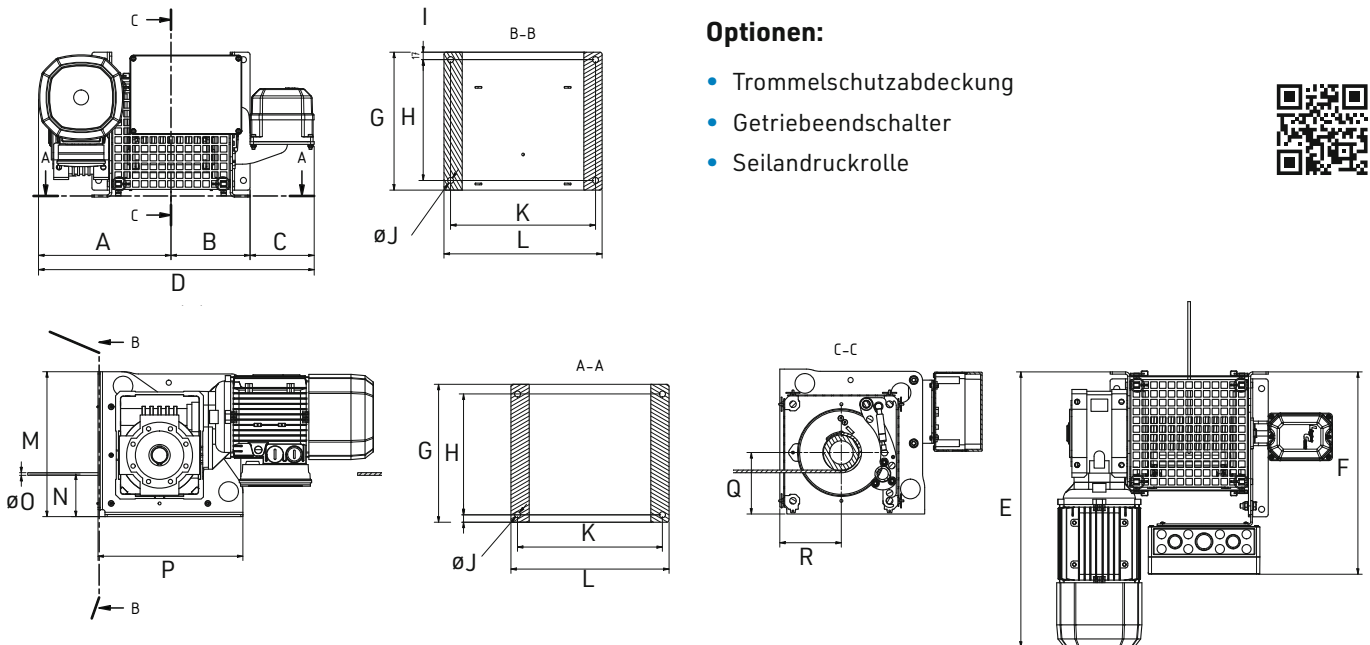
Standardausführung:

- Inkl. Schützsteuerung 3ph / 400V / 50Hz
- Inkl. 40 m-Seil mit Kausche und Ösenlasthaken, fertig auf Winde montiert
- Gerillte Seiltrommel
- Bis zu 80 m Seilaufnahme in 7 Lagen
- Inkl. Steuerschalter (2-knöpfig und Notaus) an 3 m Steuerleitung
- Umgebungstemperatur -10 bis +40 °C
- Triebwerksgruppe nach FEM 1.001: T4-L1 - M3(1Bm)
- Schutzart IP54 (Steuertaster IP65)
- Rahmenbauteile galvanisch verzinkt
- Inkl. CEE-Stecker an 3 m Netzleitung
- 2 Jahre Garantie



Optionen:

- Trommelschutzabdeckung
- Getriebeendschalter
- Seilandruckrolle



TYP	PORTY-II	500
Hubkraft 1./2./3./4./5./6./7. Lage	kg	710/625/555/500/455/420/385
Seilaufnahme 1./2./3./4./5./6./7. Lage	m	7/16/27/38/51/65/80
Seilgeschwindigkeit 1./2./3./4./5./6./7. Lage	ca. m/min	8/9/10/12/13/14/15
Seildurchmesser	mm	6
Motorleistung	kW	1,5
Abmessungen (A)	mm	302
B	mm	180
C	mm	146
D	mm	628
E	m	627
F	mm	461
G	mm	314
H	mm	275

TYP	PORTY-II	500
I	mm	17
J	mm	Ø 13,5
K	mm	330
L	mm	360
M	mm	330
N	mm	97
O	mm	Ø6
P	mm	330
Q	mm	140
R	mm	140
DTR Trommeldurchmesser	mm	80
Gewicht	kg	68
	Best.-Nr.	H64110