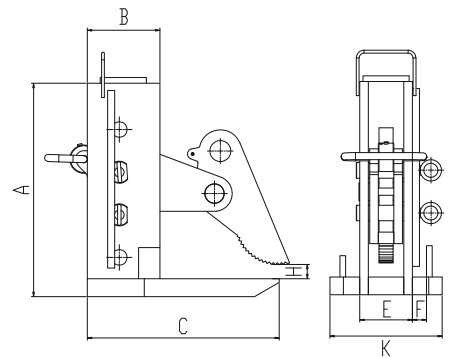




## HEBEKLEMME | MPC

Hebeklemme für Stahlblechpakete bzw. mehrere formschlüssig übereinanderliegende Bleche, bei mindestens paarweisem Einsatz. Durch Höhenverstellung des Greifers einfache Einstellung auf die benötigte Blechpaketdicke. Hergestellt aus Vergütungsstahl. Geeignet für Oberflächen bis zu einer Härte von 35 HRC. Je nach Arbeitswinkel Lastreduzierung beachten. Set bestehend aus 2 Stück.



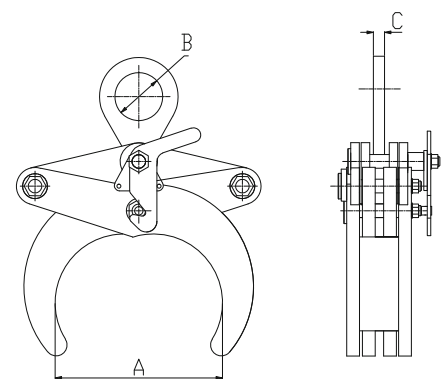
TYP	Tragfähigkeit* kg	Greifbereich H mm	Maße mm						Gewicht ca. kg	Best.-Nr.
			A	B	C	E	F	K		
MPC-3	3.000	0 - 180	300	102	270	74	20	158	19	F00950
MPC-4,5	4.500	0 - 240	420	120	280	74	24	158	26	F00951
MPC-6	6.000	0 - 240	450	123	300	88	28	175	40	F00952
MPC-8	8.000	0 - 240	515	128	310	92	30	200	51	F00953

\* Tragfähigkeit pro Paar



## RUNDMATERIALGREIFER | RTG

Hebegreifer für Bauteile mit runden Profilen. Geeignet für viele Materialien z. B. Stahl, Beton, Holz, etc. Einfaches Ansetzen am Bauteil durch Verriegelungsmöglichkeit im geöffneten Zustand.



TYP	Tragfähigkeit kg	Greifbereich mm	Maße mm			Gewicht ca. kg	Best.-Nr.
			A	B	C		
RTG-0,5	500	50 - 100	100	40	12	3,2	F00963
RTG-1	1.000	50 - 100	100	50	14	4,1	F00964
RTG-2	2.000	80 - 130	130	55	16	16	F00965
RTG-3	3.000	120 - 220	220	60	18	32	F00966
RTG-5	5.000	200 - 320	320	60	18	104	F00967