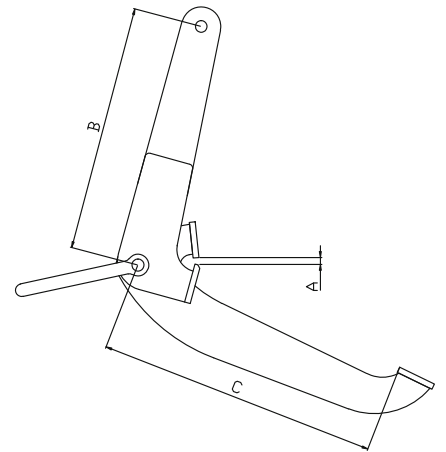




FASHEBEKLEMME | **DLC**

Fasshebeklemme zum vertikalen Transport von Fässern mit Standard „Barrel“ Abmessungen. Leichte Handhabung durch einfaches Ansetzen am aufrechtstehenden Fass und automatische Verriegelung beim Anheben.

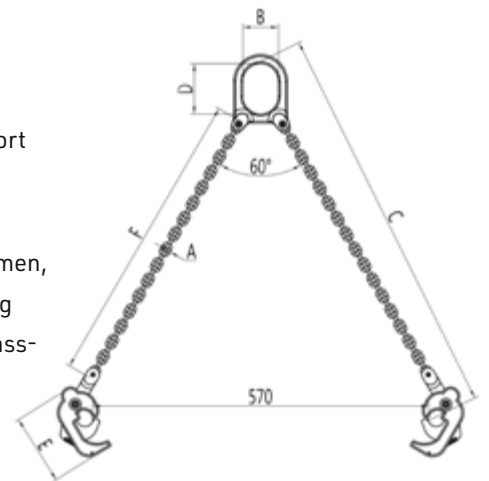


TYP	Tragfähigkeit kg	Greifbereich mm	Maße mm		Gewicht ca. kg	Best.-Nr.
			B	C		
DLC0,6	600	0 - 30	310	385	5,0	F00970



FASHEBEKLEMME | **DL**

Fassklemmen für den vertikalen Transport von Fässern. Geeignet für zahlreiche Anwendungen. Zum Heben von Fässern unterschiedlicher Dimensionen und Formen, mit oder ohne Deckel. Einhandbedienung möglich Tragfähigkeit beachten! Max. Fassdurchmesser: 570 mm



TYP	Tragfähigkeit kg	Greifbereich mm	Maße mm						Gewicht ca. kg	Best.-Nr.
			A	B	C	D	E	F		
DL0,5 DL1	500* 1.000**	0 - 25	6	62	660	85	120	500	3,6	F00968

*) 1 Strang **) 2 Stränge kombiniert