



PTS 1



GTS 1



Kippsicherung



Handfahrwerk | **PTS**



Haspelkettenfahrwerk | **GTS**



## FAHRWERKE | **PTS & GTS**

Die Fahrwerke werden in hoher Qualität gefertigt und sind für harten und langlebigen Betrieb ausgelegt.

Die Flaschenzüge PREMIUM PRO und PULLMASTER-II der gleichen Tragfähigkeit lassen sich problemlos mit dem Traghaken ein- und aushängen.

Die Fahrwerke haben Gummipuffer an beiden Seiten!

Einsetzbar in Umgebungstemperaturen von -20 °C bis +60 °C.

### Großer Einstellbereich

Durch Verdrehen der Gewindespindel lässt sich die Katze auf viele Trägerbreiten einstellen. Die profilierten Laufrollen sind für alle gängigen

Trägerprofile geeignet, sodass diese Katze sehr flexibel eingesetzt werden kann.

Die Standardflanschbreite geht bis zu 220 mm, reduziert sich jedoch auf 203 mm wenn die optionalen Kontermuttern als Verdrehsicherung der Gewindespindel verwendet werden.

Sobald die Katze auf die passende Flanschbreite eingestellt und ein Hebezeug angehängt wurde, kann sich der Spindel nicht mehr verdrehen.

**Wichtig: Die dargestellten manuellen Fahrwerke sind ausgelegt für den Einsatz mit manuellen Hebezeugen.**

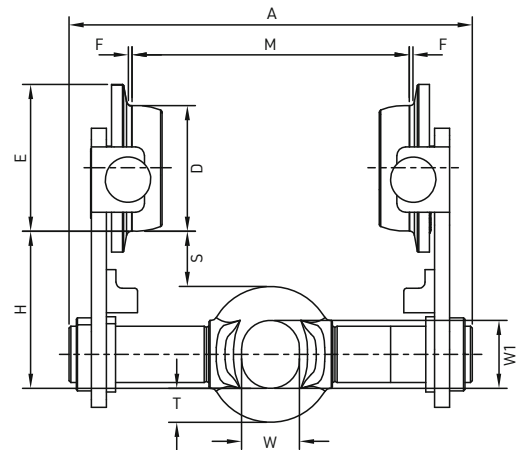
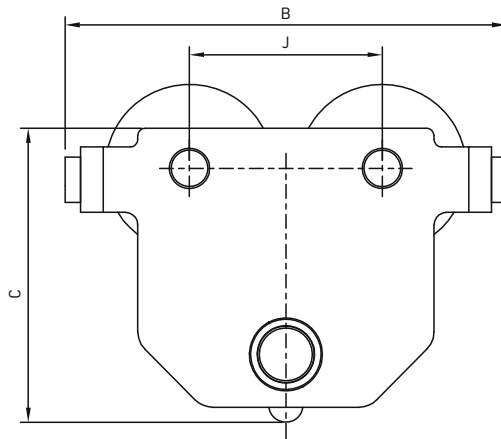


**Option:**  
PTS mit  
Flaschenzug  
PREMIUM PRO

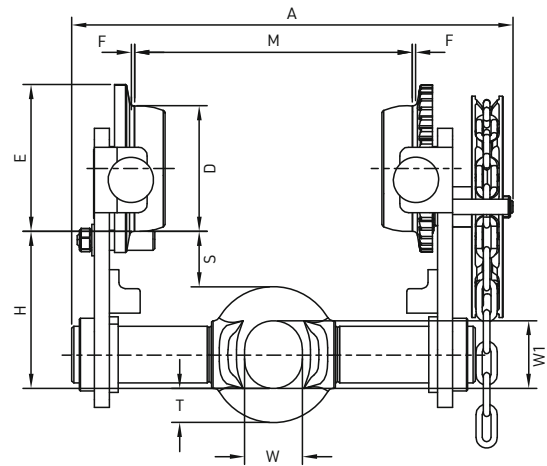
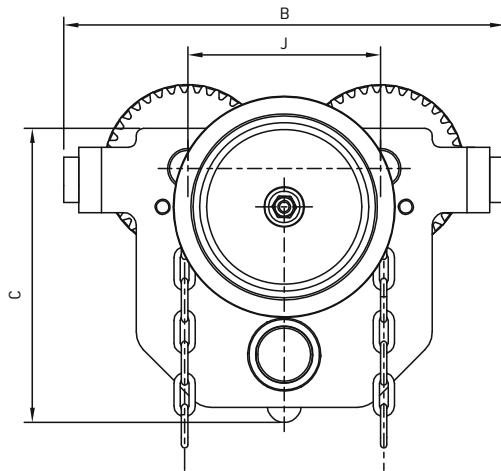


**Option:**  
GTS mit  
Flaschenzug  
PREMIUM PRO

PTS



GTS



TYP		Handfahrwerk PTS...	0.5	1	2	3	5
TYP		Haspelkettenfahrwerk GTS...	0.5	1	2	3	5
Tragfähigkeit	kg		500	1.000	2.000	3.000	5.000
Flanschbreite M min. - max.	mm		48 - 203	48 - 203	66 - 203	72 - 203	90 - 203
Min. Kurvenradius	m		0,8	0,9	1	1,2	1,3
Handkettenbedienungslänge GTS	m		2,5	2,5	2,5	2,5	2,5
Handkettengröße GTS	mm		5 x 25	5 x 25	5 x 25	5 x 25	5 x 25
Haspelweg für 1 m Verfahrweg GTS	m		3	3,6	4,7	5,7	6,3
A (Maße)	mm		292	300	310	320	336
A1	mm		330	336	346	350	363
B	mm		222	256	300	350	404
C	mm		133	160	193	234	260
D	mm		54	67	80	100	109
E	mm		66	82	95	117	127
H	mm		72	92	104	125	139
J	mm		102	112	131	153	168
S	mm		26	40	34	44	39
F	mm		2	2	2	3	3
W	mm		25	30	39	46	57
W1	mm		30	35	46	54	67
T	mm		16	17	24	27	33
Netto-Gewicht PTS	kg		5,7	9,1	14,9	25,2	37,8
Netto-Gewicht GTS	kg		8,7	12,1	18,1	28,7	41,6
PTS	Best.-Nr.	S20000	S20001	S20002	S20003	S20004	
GTS mit 2,5 m Bedienlänge	Best.-Nr.	S20006	S20007	S20008	S20009	S20010	
Mehrbedienlänge Haspelkette je m	Best.-Nr.	G20017	G20017	G20017	G20017	G20017	
Kontermutter verzinkt	Best.-Nr.	S20013	S20014	S20015	S20016	S20018	

Weitere Tragfähigkeiten bitte anfragen!