



ELEKTROKETTENZUG | PEH

Der PEH modular aufgebaut und mit einer robusten Schutzsteuerung ausgerüstet. Robuste Ausführung durch Einsatz von Aluminium Druckguss bei Gehäuse und Deckel. Er zeichnet sich durch hohe Laufruhe aus und ist auf Langlebigkeit im harten Einsatz ausgelegt.

IHRE VORTEILE:

Leicht und kraftvoll.

Die neueste Generation der PLANETA Elektrokettenzüge. Einfach und komfortabel im Handling – zuverlässig und sicher im Betrieb – langlebig und wartungsfreundlich.

Zuverlässig und sicher

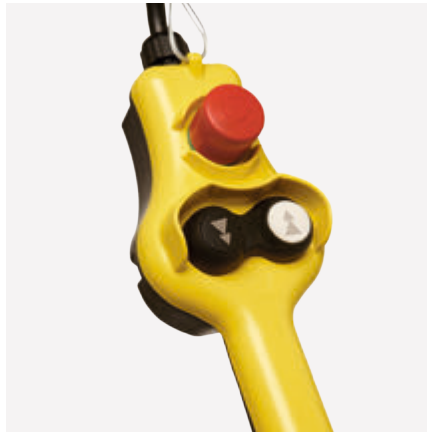
- Keine sensible Elektronik
- Gehäuse und Deckel aus Aluminium
- Minimal 1.600 Betriebsstunden bei 40 % Einschalt-dauer, 240 Schaltungen/h (FEM 2m, ISO M5)
- Trockenlaufende Rutschkupplung
- Einsatzbereich -15 bis +50 °C
- Getriebe mit Dauerschmierung
- Hohe Betriebssicherheit
- Verschleißarme DC-Federdruckbremse
- Minimal 8-fache Kettensicherheit (1-strängig in FEM 2m, ISO M5)
- Manganphosphatierte Profilstahlkette mit erhöhter Lebensdauer und verbesserten Notlaufeigenschaften

Komfortabel

- Geringes Eigengewicht
- Kompaktes Gehäuse mit niedriger Bauhöhe
- Schutzart IP65; geeignet für den Außeneinsatz
- Getriebeendechalter mit hoher Anfahrnauigkeit der höchsten und tiefsten Hakenstellung individuell einstellbar
- Ergonomischer Steuerschalter mit Not-Aus
- Steuerung 42 V Niederspannung
- Hohe Laufruhe durch 3-stufiges Getriebe mit Schrägverzahnung
- 2 Geschwindigkeiten als Standard
- Lasthaken 360 Grad drehbar, Hakenklappe einrastend, Wartung ohne Spezialwerkzeuge
- Wartungsfreundlich, Verschleißteile einfach und schnell austauschbar
- Kurze Lieferzeit

Kundenspezifische Ausführungen

- Drei- oder Einphasenausführung
- Verschiedene Betriebsspannungen weltweit
- Verschiedene Steuerspannungen
- Direktsteuerung, Spezialsteuerung, Funksteuerung, Frequenzumformer
- Spezialgeschwindigkeiten
- Spezialausführungen wie Synchron-Elektrokettenzug, gedrängte Bauart, korrosionsbeständige Ausführung, ATEX
- Ösen- oder Hakenaufhängung
- Temperaturüberwachung
- Betriebsdatenzähler
- Breites Angebot an Zubehör und Optionen
- Ausführung nach DGUV V17/18 lieferbar
- Ausführung in UP-SIDE-DOWN lieferbar



Steuerschalter

Der Steuerschalter liegt angenehm in der Hand und ist für das ergonomische Arbeiten auf Dauer ausgelegt. Er ist robust, schlagfest, sicher im Betrieb und durch 42 V Niederspannung gesteuert. Parallel angeordnete Drucktaster erhöhen die Bedienerfreundlichkeit. Die externe Zugentlastung dient dem Schutz des Steuerkabels.



Profilstahlkette

Durch die größere Querschnittfläche wird der Verschleiß vermindert und die Lebensdauer der Kette erhöht. Der PEH hat eine mindestens 8-fache Kettensicherheit (FEM 2m, ISO M5). Die einsatzgehärtete und manganphosphatierte Profilstahlkette bietet eine um ca. 15 % erhöhte Belastbarkeit bei gleichem Nenn Durchmesser im Vergleich zur Rundstahlkette.



Polygonverbindung

Eine echte Innovation steckt im Innern des modular aufgebauten Kettenzuges. Sämtliche Wellen-Naben-Verbindungen sind in Polygonausführung konstruiert. Dies erlaubt eine wesentlich schnellere Demontage und Montage bei Reparatur- und Wartungsarbeiten, wodurch die Servicekosten reduziert werden können.



Schutzart IP65

Durch die Auslegung des Kettenzuges auf die Schutzart IP65 ist dieser sowohl staubdicht wie auch gegen starkes Strahlwasser geschützt. Mit seiner kompakten und robusten Bauweise eignet sich der PEH bestens für den Außeneinsatz.



PEH 250/1
einsträngig



PEH 500/2
zweisträngig



PEH 2500/2
zweisträngig

Standardausführung mit Schützsteuerung

Ausstattung:

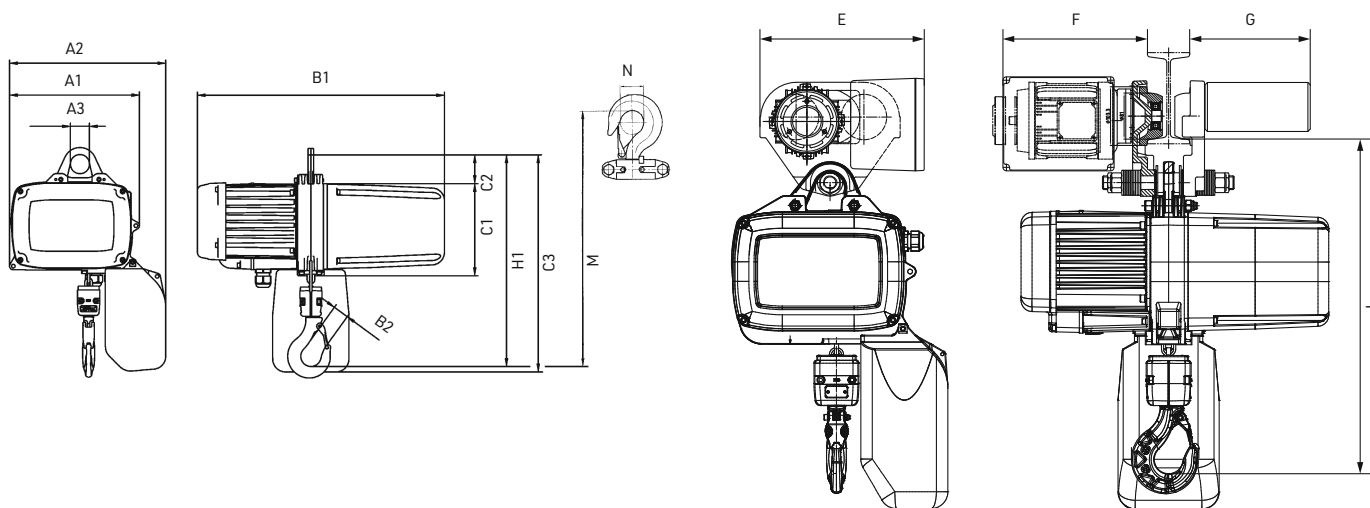
- Traglast: bis 6.300 kg
- 3 × 400 V / 50 Hz
- Steuerung 42 V Niederspannung
- 3-Phasen-Motor (3Ph): 2 Geschwindigkeiten
- 1-Phasen-Motor (1Ph): 1 Geschwindigkeit
- Isolationsklasse F (Motor)
- DC-Federdruckbremse
- Rutschkupplung nicht im Kraftfluss
- Getriebeendschalter

Zubehör und Optionen:

- Andere Betriebsspannungen auf Anfrage
- Andere Steuerspannungen auf Anfrage
- Einhandbedienung mit Steuerung am Handgriff
- Hakenaufhängung
- Sicherheitslasthaken
- Getriebeendschalter mit zwei zusätzlichen Not-Aus-Kontakten
- Parallelschaltung mehrerer Kettenzüge
- Betriebsstunden- und Schaltungszähler
- Manuelle Bremsentlüftung
- Kettenspeicher für diverse Hubhöhen
- Hubhöhen bis 160 m
- Handfahrwerke und Elektrofahrwerke
- Getriebefett für Tieftemperatureinsatz / Lebensmittelindustrie
- Ausführung nach DGUV V17/18 lieferbar
- Ausführung in UP-SIDE-DOWN lieferbar

TYP	Tragfähigkeit in kg nach ISO (FEM)*					Hub- geschw. m/min. 50 Hz	Anzahl der Ketten- stränge	Ketten- größe mm	Motor- leistung kW	3 x 400 V 50 Hz **1 x 230 V A	Gewicht mit 3 m Hub kg	Gewicht je Meter Mehrhub kg	Best.- Nr. PEH mit 3 m Hub	Best.- Nr. Mehrhub je m
	A3 (M3)	A4 (M4)	A5 (M5)	A6 (M6)	A7 (M7)									
PEHM250/1NF	-	320	250	200	-	8/2	1	3,75 x 10,75	0,72/0,18	2,8/1,7	17	0,34	H21520	H21521
PEHM250/1SF	-	-	125	100	-	16/4	1	3,75 x 10,75	0,72/0,18	2,8/1,7	17	0,34	H21522	H21521
PEH250/1NF	400	320	250	200	160	8/2	1	3,75 x 10,75	0,72/0,18	2,8/1,7	24	0,34	H21524	H21521
PEH250/1SF	-	160	125	100	-	16/4	1	3,75 x 10,75	0,72/0,18	2,8/1,7	24	0,34	H21526	H21521
PEH250/1N	400	320	250	200	160	8	1	3,75 x 10,75	0,72	2,8/1,7	24	0,34	H21528	H21521
PEH250/1N 1Ph	-	-	250	200	160	8	1	3,75 x 10,75	0,55	4,7**	24	0,34	H21530	H21521
PEH250/1NL 1Ph	-	-	250	200	160	4	1	3,75 x 10,75	0,55	4,7**	24	0,34	H21532	H21521
PEH250/2NF	-	630	500	400	320	4/1	2	3,75 x 10,75	0,72/0,18	2,8/1,7	25	0,68	H21534	H21535
PEH250/2N	-	630	500	400	320	4	2	3,75 x 10,75	0,72	2,8	25	0,68	H21536	H21535
PEH250/2N 1Ph	-	-	500	400(M5)	320(M5)	4	2	3,75 x 10,75	0,55	4,7**	25	0,68	H21538	H21535
PEH250/2NL 1Ph	-	-	500	400 M5)	320(M5)	2	2	3,75 x 10,75	0,55	4,7**	25	0,68	H21540	H21535
PEH500/1NF	800	630	500	400	320	8/2	1	5,25 x 15	0,72/0,18	2,8/1,7	26	0,69	H21542	H21543
PEH500/1SF	-	320	250	200	160	16/4	1	5,25 x 15	0,72/0,18	2,8/1,7	26	0,69	H21544	H21543
PEH500/1N	800	630	500	400	320	8	1	5,25 x 15	0,72	2,8	26	0,69	H21546	H21543
PEH500/1N 1Ph	-	-	250	200(M5)	160(M5)	8	1	5,25 x 15	0,55	4,7**	26	0,69	H21548	H21543
PEH500/1NL 1Ph	-	-	500	400(M5)	320(M5)	4	1	5,25 x 15	0,55	4,7**	26	0,69	H21550	H21543
PEH500/2NF	-	1.250	1.000	800	630	4/1	2	5,25 x 15	0,72/0,18	2,8/1,7	28	1,38	H21552	H21553
PEH500/2N	-	1.250	1.000	800	630	4	2	5,25 x 15	0,72	2,8	28	1,38	H21554	H21553
PEH500/2N 1Ph	-	-	500	400(M5)	320(M5)	4	2	5,25 x 15	0,55	4,7**	28	1,38	H21556	H21553
PEH500/2NL 1Ph	-	-	1.000	800(M5)	630(M5)	2	2	5,25 x 15	0,55	4,7**	28	1,38	H21558	H21553
PEH1000/1NF	1.600	1.250	1.000	800	630	8/2	1	7,45 x 23	2,3/0,68	5,7/4,1	58	1,37	H21600	H21609
PEH1000/1SF	-	630	500	400	320	16/4	1	7,45 x 23	2,3/0,68	5,7/4,1	58	1,37	H21601	H21609
PEH1000/1N	1.600	1.250	1.000	800	630	8	1	7,45 x 23	2,3	6,5	57	1,37	H21602	H21609
PEH1000/1NL	1.600	1.250	1.000	800	630	4	1	7,45 x 23	1,5	6,5	62	1,37	H21603	H21609
PEH1000/1N 1Ph	-	-	500(M5)	400(M5)	-	8	1	7,45 x 23	1,5	6**	56	1,37	H21685	H21609
PEH1000/1NL 1Ph	-	-	1.000(M5)	800(M5)	630(M5)	4	1	7,45 x 23	1,5	6**	56	1,37	H21686	H21609
PEH1000/2NF	-	2.500	2.000	1.600	1.250	4/1	2	7,45 x 23	2,3/0,68	5,7/4,1	62	2,74	H21604	H21610
PEH1000/2N	-	2.500	2.000	1.600	1.250	4	2	7,45 x 23	2,3	6,5	61	2,74	H21605	H21610
PEH1000/2NL	-	2.500	2.000	1.600	1.250	2	2	7,45 x 23	1,5	6,5	66	2,74	H21606	H21610
PEH1000/2N 1Ph	-	-	1.000(M5)	800(M5)	-	4	2	7,45 x 23	1,5	6**	60	2,74	H21687	H21610
PEH1000/2NL 1Ph	-	-	2.000(M5)	1.600(M5)	-	2	2	7,45 x 23	1,5	6**	60	2,74	H21688	H21610
PEH1600/1NF	2.500	2.000	1.600	-	-	8/2	1	9,4 x 27,4	3,7/0,93	9,5/5,5	93	2,22	H21670	H21611
PEH1600/1SF	-	1.000	800	-	-	16/4	1	9,4 x 27,4	3,7/0,93	9,5/5,5	93	2,22	H21671	H21611
PEH1600/1NL	2.500	2.000	1.600	1.250	1.000	4	1	9,4 x 27,4	2,2	5,7	88	2,22	H21672	H21611
PEH1600/2NF	-	4.000	3.200	-	-	4/1	2	9,4 x 27,4	3,7/0,93	9,5/5,5	102	4,44	H21673	H21612
PEH1600/2NL	-	4.000	3.200	2.500	2.000	2	2	9,4 x 27,4	2,2	5,7	97	4,44	H21674	H21612
PEH2500/1NF	-	-	2.500	2.000	-	8/2	1	11,75 x 32,9	3,7/0,93	9,5/5,5	100	3,53	H21675	H21613
PEH2500/1SF	-	-	1.250	1.000	-	16/4	1	11,75 x 32,9	3,7/0,93	9,5/5,5	100	3,53	H21676	H21613
PEH 2500/1NL	-	-	2.500	2.000	-	4	1	11,75 x 32,9	2,2	6,1	95	3,53	H21677	H21613
PEH 2500/1BF	-	3.200	-	-	-	6,4/1,6	1	11,75 x 32,9	3,7/0,93	9,5/5,5	100	3,53	H21678	H21613
PEH 2500/1BL	-	3.200	-	-	-	3,2	1	11,75 x 32,9	2,2	6,1	95	3,53	H21679	H21613
PEH 2500/2NF	-	-	5.000	4.000	-	4/1	2	11,75 x 32,9	3,7/0,93	9,5/5,5	117	7,06	H21680	H21614
PEH 2500/2NL	-	-	5.000	4.000	-	2	2	11,75 x 32,9	2,2	6,1	112	7,06	H21681	H21614
PEH 2500/2BF	-	6.300	-	-	-	3,2/0,8	2	11,75 x 32,9	3,7/0,93	9,5/5,5	117	7,06	H21682	H21614
PEH 2500/2BL	-	6.300	-	-	-	1,6	2	11,75 x 32,9	2,2	6,1	112	7,06	H21683	H21614

* ISO (FEM) Einstufung: Anzahl Betätigungen am Steuerschalter pro Stunde: A3(M3) = 150 Betätigungen pro Stunde, 25 % ED, A4(M4) = 180 Betätigungen pro Stunde, 30 % ED, A5(M5) = 240 Betätigungen pro Stunde, 40 % ED, A6(M6) = 300 Betätigungen pro Stunde, 50 % ED, A7(M7) = 360 Betätigungen pro Stunde, 60 % ED



PEH mit Öse oder Haken

PEH mit Elektrofahwerk

TYP (Maße)	PEH 250/1	PEH 250/2	PEH 500/1	PEH 500/2	PEH1000/1	PEH1000/2	PEH1600/1	PEH1600/2	PEH2500/1	PEH2500/2
A1	mm	246	246	246	246	328	328	380	380	380
A2	mm	296	296	296	296	385	385	452	452	452
A3	mm	Ø 40	Ø 40	Ø 40	Ø 40	Ø 52	Ø 52	Ø 75	Ø 75	Ø 62
B1	mm	444	444	444	444	548	548	650	650	650
B2	mm	24	24	24	24	33	33	35	35	41
C1	mm	162	162	162	162	212	212	237	237	237
C2	mm	49	49	49	49	85	85	135	135	132
C3	mm	462	462	462	462	598	598	870	870	870
E	mm	278	278	278	278	293	293	341	341	387
F	mm	250	250	250	250	253	253	337	337	343
G	mm	209	209	209	209	211	211	281	281	288
H1	mm	400	414	414	453	519	578	659	727	781
J	mm	455	481	463	502	594	654	690	758	817
M	mm	475	506	488	528	592	651	688	756	874
N	mm	Ø 42	Ø 42	Ø 42	Ø 42	Ø 51	Ø 51	Ø 35	Ø 35	Ø 41

PEH | ZUBEHÖR & OPTIONEN



Sicherheitsfunksteuerung

Der 295 Gramm leichte, sehr robuste Handsender ist mit einem aufladbaren Lithium-Ionen-Akku ausgestattet und verfügt über die Schutzart IP66. Der in einem stabilen Gehäuse integrierte Empfänger hat Schutzart IP65. Mit seiner zertifizierten STOPP Funktion erfüllt der Empfänger die Anforderungen nach SIL3 Performance Level PL e. Der Empfänger ist über einen Vielpolstecker mit dem Kettenzug koppelbar



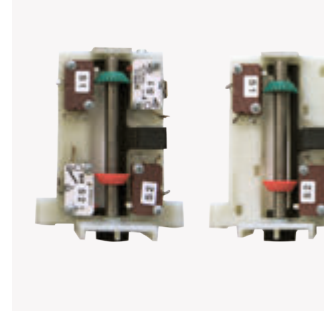
Sicherheitslasthaken

Beim Standardlasthaken verhindert ein Federmechanismus, dass sich die Last unbeabsichtigt aus dem Lasthaken lösen kann. Beim Sicherheitslasthaken, welcher 360° drehbar und 180° schwenkbar ist, sichert die mechanische Verriegelung der Hakenlasche das Transportgut. Der Lasthaken schließt automatisch unter Last und muss zum Öffnen manuell entriegelt werden.



Betriebsdatenzähler

Der Einbau eines Betriebsdatenzählers bietet dem Anwender zusätzliche Sicherheit im Betrieb und kann bei Unternutzung die Lebensdauer des Elektrokettenzuges verlängern. Durch die Analyse der Betriebsstunden und der Anzahl Schaltungen auf einem mobilen Auslesegerät oder einem PC/Laptop kann der optimale Wartungszyklus festgelegt werden.



Getriebeendschalter

Mit dem standardmässig eingebauten Getriebeendschalter (3 Ph.) lassen sich die obere und die untere Endposition des Lasthakens einfach, präzise und leicht zugänglich einstellen. Optional sind zur Erhöhung der Sicherheit zwei zusätzliche Not-Aus-Kontakte erhältlich. Schnellgangabschaltung und externe Endschalter für große Hubhöhen sind weitere Optionen.



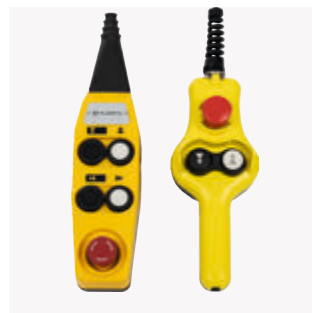
Frequenzumformer

Hebezeug und Fahrwerk können optional mit Sanftanlauf und programmierbaren Geschwindigkeiten und Beschleunigungen ausgestattet werden, für eine exakte und schwingungsarme Positionierung der Last.



Kreuzfahrendschalter

Schaltet die Bewegungsrichtung des elektrischen Fahrwerkes als Vorendschalter 1-stufig, als Endschalter 2-stufig.



Steuerschalter

- Standard mit Zugentlastung
- 2-Knopf: speziell ergonomisch
- Standard mit NOT-AUS
- Schutzart: IP65 nach DIN 40050