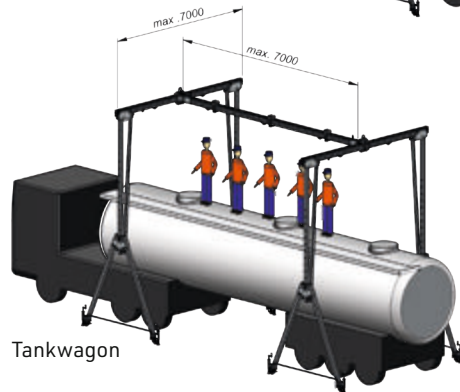


Zugwagen



Tankwagen

## ALUMINIUM PORTALKRAN | RHPK

### Ausstattungsmerkmale:

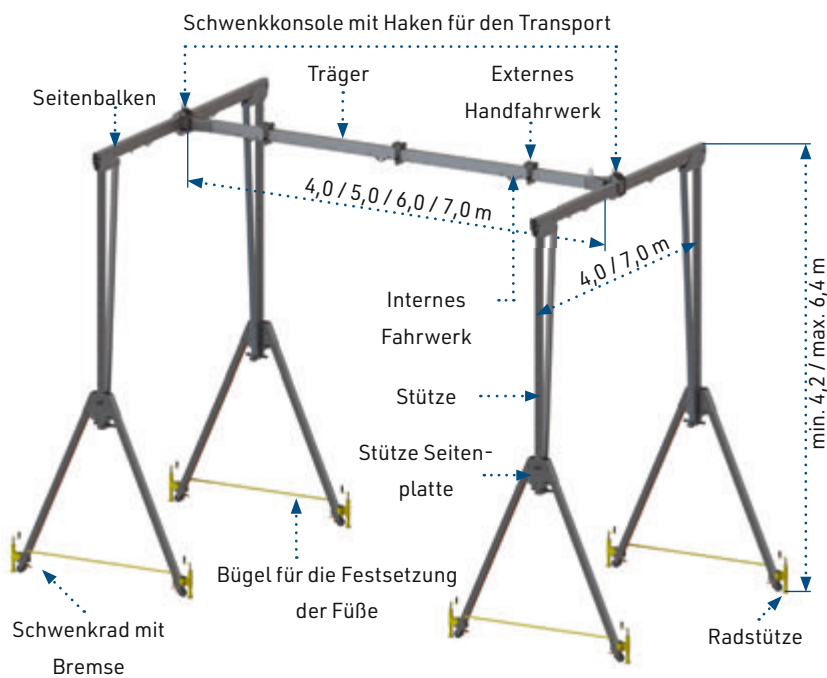
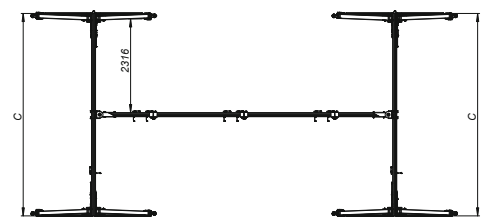
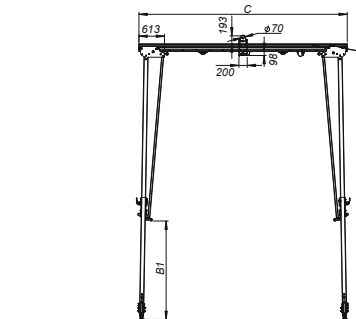
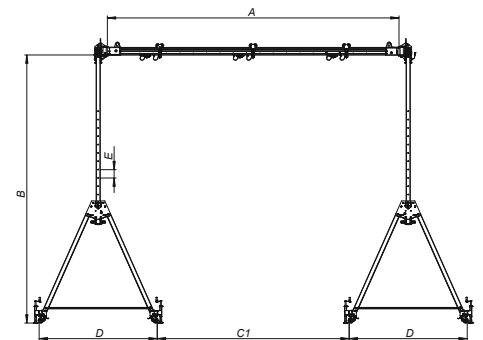
- Tragfähigkeit: 1.000 kg
- Trägerlänge Mitte: max. 7 m
- Trägerlänge Seite: max. 5 m
- Schwenkverbindung zwischen Seitenbalken und Mittelbalken.
- Schwenkconsole ausgerüstet mit Haken, um den gesamten Portalkran aufzuhängen.
- Maximale Personenzahl: 5



Max. 5 Personen



EN 795/A:2012  
CEN/TS 16415/A:2013



Produktsimulation. Abbildung ähnlich!

### Anfragebogen für Aluminium-Portalkran RHPK

Tragfähigkeit:  kg      Firma, Firmenstempel, Anschrift:

Trägerlänge (A):  mm

Arbeitsbreite (C):  mm

Stützhöhe (B):  mm