

Max. 5 Personen



EN 795/A:2012
CEN/TS 16415/A:2013



ALUMINIUM PORTALKRAN | RAPK

Der Aluminium-Portalkran RAPK ist durch seine modulare Konstruktion und Einsatz hochfester Aluminiumkomponenten vielfältig für Ihren Einsatz in wechselnden Montagebereichen einsetzbar. Der Einsatz eines entsprechenden Hebezeuges aus dem umfangreichen PLANETA-Programm ermöglicht, den Kran optimal für Ihre Hebeaufgabe auszurüsten. Montagefreundliche Einzelkomponenten ermöglichen ein schnelles Umsetzen des Kranes an unterschiedliche Einsatzstellen. Die serienmäßigen Schwenkräder erlauben ein leichtes Versetzen des Kranes am Montageort. Auf ebenen Industrieböden auch unter Last.

Durch Zulassung nach EN 795/A:2012 kann der RAPK als Höhensicherung für Personen eingesetzt werden: auf Anfrage.

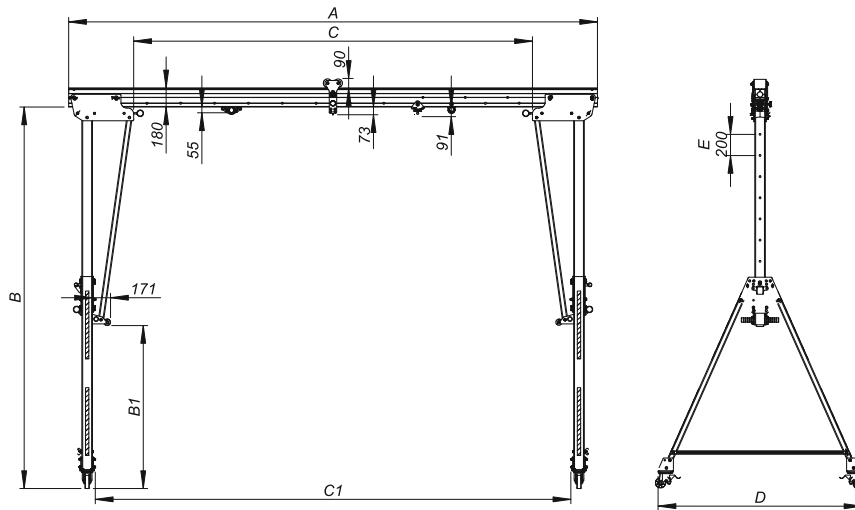
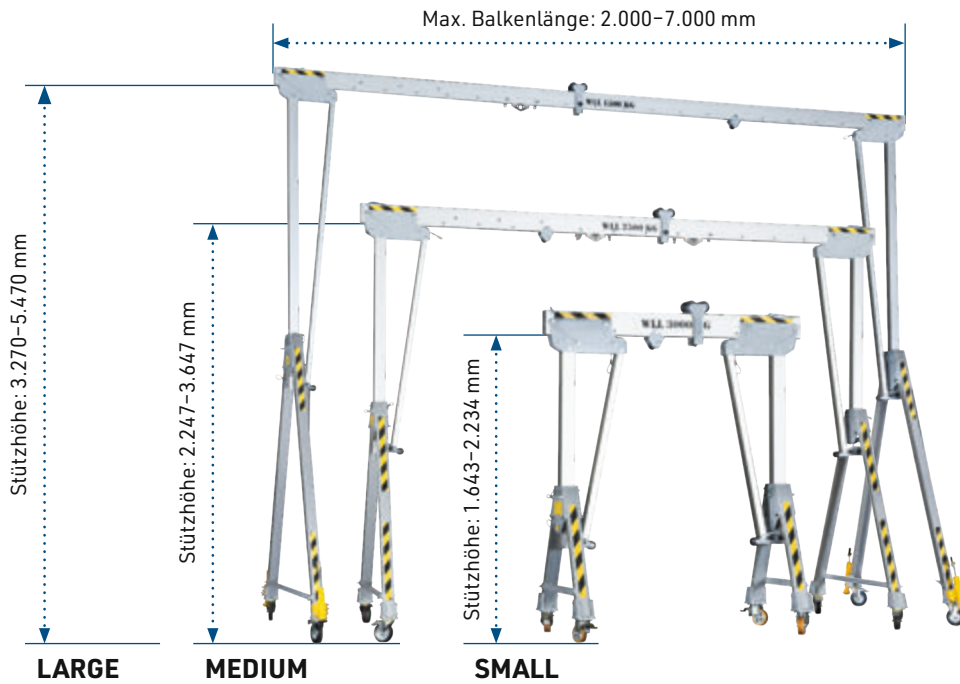
Ausstattungsmerkmale:

- Tragfähigkeit: 1.500 – 3.500 kg
- Trägerlänge: 2 – 7 m
- Stützenhöhe: drei Basistypen Small / Medium / Large
- Radsatz mit Bremsen, 200 mm Vollgummi, für den universellen Einsatz
- Inkl. Handfahrwerke für Materialtransport
- Sicherheitsfaktor für das Heben von Material: 2,1:1
- Sicherheitsfaktor für die Benutzung durch Personen: 10:1
- Maximale Personenzahl: 5

Optionen:

- Handseilwinde für den Materialtransport
- Handseilwinde für die Personensicherung
- Transportwagen für Träger
- 2 × Sicherungstifte für Handfahrwerk





TYP		RAPK-S- ... / RAPK-M- ... / RAPK-L- ... *	2	3	4	5	6	7
Tragfähigkeit	S	kg	3.000	3.000	3.000	2.500	2.000	1.500
	M	kg	3.000	3.000	3.000	2.500	2.000	1.500
	L	kg	3.000	3.000	3.000	2.500	2.000	1.500
Trägerlänge (A)		mm	2.000	3.000	4.000	5.000	6.000	7.000
Arbeitsbreite (C)		mm	770	1.770	2.770	3.770	4.770	5.770
Spannbreite Boden (C1)		mm	1.496	2.496	3.496	4.496	5.496	6.496
Stützhöhe (min.-max.) (B)	S	mm	1.634 - 2.234	1.634 - 2.234	1.634 - 2.234	1.634 - 2.234	1.634 - 2.234	1.634 - 2.234
	M	mm	2.247 - 3.647	2.247 - 3.647	2.247 - 3.647	2.247 - 3.647	2.247 - 3.647	2.247 - 3.647
	L	mm	3.270 - 5.470	3.270 - 5.470	3.270 - 5.470	3.270 - 5.470	3.270 - 5.470	3.270 - 5.470
Höhe bis Unterrolle (B1)	S	mm	74 - 704	74 - 704	74 - 704	74 - 704	74 - 704	74 - 704
	M	mm	181 - 1.581	181 - 1.581	181 - 1.581	181 - 1.581	181 - 1.581	181 - 1.581
	L	mm	204 - 2.404	204 - 2.404	204 - 2.404	204 - 2.404	204 - 2.404	204 - 2.404
Gestellbreite (D)	S	mm	1.115	1.115	1.115	1.115	1.115	1.115
	M	mm	1.928	1.928	1.928	1.928	1.928	1.928
	L	mm	2.834	2.834	2.834	2.834	2.834	2.834
Rasterschritte (Höhe) (E)		mm	200	200	200	200	200	200
Gewicht	S	kg	147	160	174	187	200	214
	M	kg	172	185	199	212	225	239
	L	kg	237	250	264	277	290	304
Small (S)	Best.-Nr.		J00800	J00801	J00802	J00803	J00804	J00805
Medium (M)	Best.-Nr.		J00806	J00807	J00808	J00809	J00810	J00811
Large (L)	Best.-Nr.		J00812	J00813	J00814	J00815	J00816	J00817

* Kombinationen mit Flaschenzug, Elektrokettzug sowie Stromzuführung auf Anfrage möglich.