

Bedienungs- und Wartungsanleitung Prüfbuch



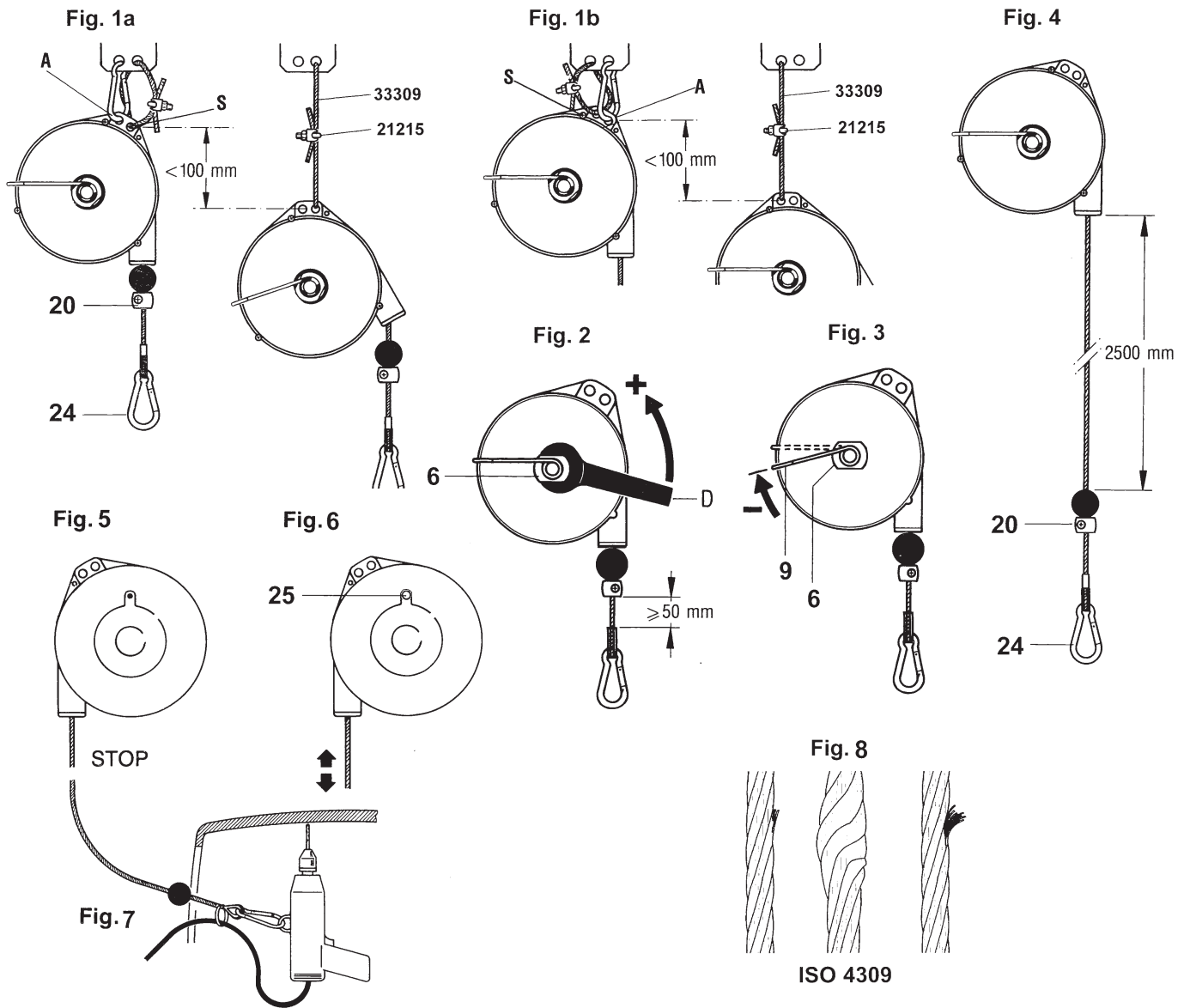
PLANETA Federzüge

Serien

9336 - 9337 - 9338 - 9339 - 9340

9346 - 9347 - 9348 - 9349 - 9350

WICHTIG - VOR GEBRAUCH LESEN!



Typ	Tragfähigkeit in kg
9336	2 - 4
9337	4 - 6
9338	6 - 8
9339	8 - 10
9340	10 - 14
9346	2 - 4
9347	4 - 6
9348	6 - 8
9349	8 - 10
9350	10 - 14

< 70 db (A)

$T_{\text{amb}} = +5^{\circ}\text{C} \dots +60^{\circ}\text{C}$

Bedienungsanleitung für PLANETA Federzüge

Serien 9336 - 9337 - 9338 - 9339 - 9340 - 9346 - 9347 - 9348 - 9349 - 9350



Der Federzug ist vor der Verwendung zu installieren.

Dieser Vorgang ist unter Befolgen der in diesem Handbuch enthaltenen Anweisungen durch Fachpersonal vorzunehmen:

Eine nicht korrekte Installation kann Schäden an Personen und/oder Gegenständen hervorrufen.

Dieses Handbuch enthält wichtige Informationen, welche die Bedienung des Gerätes in Sicherheit ermöglichen. Stellen Sie sicher, die Anweisungen gut verstanden zu haben, bevor Sie den Federzug einsetzen.

Die Nichtbeachtung dieser Hinweise kann zu Verletzungen führen.

Der Federzug wurde in Übereinstimmung mit den zum Zeitpunkt seiner Markteinführung zutreffenden und geltenden Europarichtlinien, welche die CE-Markierung des Produkts vorsehen, hergestellt.

Vorgesehener Einsatzbereich

Die Federzüge sind ausgelegt zum Ausgleichen des Gewichts von Werkzeugen und Ausrüstungen im Allgemeinen und sind durch nur jeweils einen Bediener zu verwenden. Der Federzug kann in Montagelinien, an Einzelarbeitsplätzen, im Profi-, Privat- und Hobbybereich verwendet werden.



Es ist notwendig, den Federzug in Übereinstimmung mit allen Vorschriften hinsichtlich Federzüge, Werkzeuge und Arbeitsplätze zu kontrollieren und dessen volle Funktionstüchtigkeit zu erhalten.

Gegenanzeichen zum Gebrauch

- Verwenden Sie die Federzüge nicht in Umgebungen mit potentiell explosiver Atmosphäre.
- **Erlauben Sie Minderjährigen nicht die Bedienung des Federzugs.**
- Arbeiten Sie nicht unter dem Federzug und halten sich nicht darunter auf.
- Verwenden Sie die Federzüge, indem Sie stets die örtlich geltenden Vorschriften und Gesetze einhalten.
- Die Firma PLANETA übernimmt keine Haftung für den Fall, dass Kunden diese Federzüge für andere Anwendungen einsetzen.

Wahl des Federzugs

Bewerten Sie die auszugleichende Gesamtlast: Werkzeug, Zubehör und Teile der vom Federzug gehaltenen Rohre oder Kabel. Das auszugleichende Gesamtgewicht muss zwischen der minimalen und maximalen Nutzlast des Federzugs liegen.

Inbetriebnahme des Federzugs

- Bewerten Sie die Ausdehnung des Arbeitsbereiches und hängen Sie den Federzug gegebenenfalls an einen Support, sodass die korrekte Bedienung in einer der Ausführung der Tätigkeit entsprechend weiten Zone ermöglicht wird.
- Verwenden Sie die **Öffnung A** für die Hauptaufhängung und die **Öffnung S** für die Sicherheitsaufhängung.



**ACHTUNG: Bei Lasten bis zu 4 kg ist Bezug auf Abbildung 1a zu nehmen.
Bei Lasten von mehr als 4 kg ist Bezug auf Abbildung 1b zu nehmen.**

Wenn für die Installation Schraubbefestigungsvorrichtungen eingesetzt werden, sind selbstblockierende Muttern, Splinte oder andere Sicherheitssysteme zu verwenden.



Verbinden Sie die Sicherheitsaufhängung S unter ausschließlicher Verwendung des mitgelieferten Zubehörs (Abb. 1 a/b) mit einer ausreichend bemessenen Halterung.

- Der Sicherheits-Support DARF NICHT derselbe wie der für die die Hauptaufhängung A (Abb. 1 a/b) verwendete sein.
- Die maximale Fallhöhe bei einer Beschädigung der Hauptaufhängung darf 100 mm nicht überschreiten.
- Drehen Sie die Muttern der Klemmen **21215 (Abb. 1)** mit einem Drehmoment von **2 Nm** fest.
- Zur Vermeidung eines anomalen Verschleißes ist die Last vertikal anzubringen, und das Seil muss in jedem Fall frei in Lastrichtung zentriert werden können.

Verwendung des Federzugs

- Ergreifen Sie das am Federzug angehängte Werkzeug und führen Sie die geforderten Arbeitsschritte aus.
- Begleiten Sie das Werkzeug anschließend in eine Gleichgewichtsposition auf der Senkrechten des Federzugs und lassen es wieder los.
- Die auszugleichende Last ist am **Karabinerhaken 24 Abb. 4** einzuhängen.
- Stellen Sie sicher, dass der Karabinerhaken nach dem Anbringen der Last geschlossen ist.
- Die Abwicklung des Seils darf niemals vollständig erfolgen: Der Arbeitslauf muss mindestens 100 mm vor der Untergrenze des Laufes liegen.
- Blockieren Sie die **Klemme 20 Abb. 3** gegebenenfalls, um den Lauf nach oben zu begrenzen.
- Während der Bedienung des Federzugs sind stets Unfallschutzvorrichtungen zu tragen und die geltenden Unfallschutzvorrichtungen einzuhalten.

Folgende Vorschriften sind unbedingt einzuhalten:

- Die Last darf nicht in einer nicht vertikalen Position gelassen werden.
- Die angehängte Last darf nicht in Richtung eines anderen Mitarbeiters geworfen werden.
- Die Last darf nicht durch Ziehen am Seil des Federzugs verschoben werden.
- Das Anhängen von Lasten, die nicht innerhalb der zulässigen Mindest- und Höchstnutzlast liegen, ist verboten.
- Das Anhängen von mehr als einem Werkzeug an den Federzug ist verboten.



Die einzige mit der Verwendung des Federzugs verbundene Gefahr besteht im möglichen unkontrollierten Aufwickeln des Seils. Zur Vermeidung dieses extrem gefährlichen Ereignisses sind folgende Anweisungen einzuhalten:

- Bei Zweifeln bezüglich der Funktionstüchtigkeit des Federzugs ist das angehängte Werkzeug **VOR** der Durchführung jeglicher Kontrolle abzustützen um zu vermeiden, dass dieses herunterfällt und **DIE FEDER VOLLKOMMEN ENTPANNT** wird.



Wenn man die Feder komplett entspannen will, muss die Entspannung blockiert werden, sobald die Feder komplett entspannt ist (bei Überspannung wird die Feder beschädigt und muss ersetzt werden).

- Sollte das Seil aus irgendeinem Grund nicht vom Federzug aufgewickelt werden, greifen Sie **NICHT** selbst ein, sondern verständigen unverzüglich den Kundendienst.
- Hängen Sie die Last niemals aus, wenn das Seil nicht vollkommen in der Trommel aufgerollt ist.
- Sollte das Seil des Federzugs abgewickelt und keine Last angebracht sein, greifen Sie **NICHT** selbst ein, sondern verständigen unverzüglich den Kundendienst.

Einstellung des Federzugs

Damit der Federzug größere Lasten ausgleichen kann, drehen Sie den **Knauf 6** mit Hilfe des **Schlüssels D** wie in der Abbildung (**Abb. 2**) gezeigt im Gegenuhrzeigersinn, gekennzeichnet durch das Zeichen „+“. Drücken Sie bei geringeren Lasten auf das Ende der **Feder 9** (**Abb. 3**) und drehen Sie wie in der Abbildung (**Abb. 3**) gezeigt im Uhrzeigersinn, gekennzeichnet durch das Zeichen „-“.



ACHTUNG: VERSTELLEN SIE ZUR REDUZIERUNG DER LAST NICHT DEN KNAUF 6 MIT HILFE DES SCHLÜSSELS! (das Forcieren des Knaufes mit dem Schlüssel in Richtung der Lastreduzierung kann den Bruch des Rückhaltesystems herbeiführen).

Stellen Sie nach der Einstellung der Last sicher, dass das Seil frei auf seiner gesamten Länge laufen kann, Die Bewegung darf nicht durch die vollständige Aufwicklung der Feder begrenzt werden. Prüfen Sie den Lauf mehrmals bei verschiedenen Geschwindigkeiten.

NUR FÜR die Modelle 9346-50

Die Federzüge 9346-50 sind mit einem Mechanismus ausgestattet, der es ermöglicht, die Aufwicklung des Seils zu blockieren. Dies erlaubt die Arbeit ohne die Zugkraft des Seils, zum Beispiel im Innern eines Autos (**Abb. 7**).

Die Blockierung wird durch ein geringfügiges Hochstellen des Werkzeugs erreicht.

Zur Entriegelung der Trommeldrehung ziehen Sie das Werkzeug etwas nach unten lassen es bei mäßiger Geschwindigkeit wieder nach oben gleiten.

Zur Vermeidung unerwünschter Blockierungen muss das Hochstellen bei einer angemessenen Geschwindigkeit erfolgen.

Der Blockierungsmechanismus kann neutralisiert werden durch Zudrehen der **Schraube (25)** bis zum Anschlag, während die Last gehoben und gesenkt wird (**Abb. 6**).

HINWEIS: Eine Minderung der Kapazität des Federzugs zur Aufnahme der angehängten Last kann bedeuten, dass die Feder der Trommel bald bricht.

ÄNDERN SIE DIE EINSTELLUNG DES FEDERZUGS NICHT MIT DEM ZIEL, DIE LAST DENNOCH AUFZUNEHMEN, SONDERN NEHMEN SIE UNVERZÜGLICH KONTAKT MIT ZUR WARTUNG BEFUGTEM FACHPERSONAL AUF.

Sicherheitsvorrichtungen

Der Federzug ist ausgestattet mit einer Sicherheitsvorrichtung, die beim Bruch der Trommelfeder eingreift, den Betrieb blockiert und den Fall der angehängten Last verhindert.

Sollte es unmöglich sein, das angehängte Werkzeug mit einem normalen Kraftaufwand zu heben oder zu senken, **greifen Sie NICHT ein und rufen Sie den Technischen Kundendienst an.**

HINWEIS: Der Federzug blockiert auch dann, wenn die Trommelfeder vollkommen entladen ist. Zur Wiederherstellung des Betriebs versuchen Sie, die Feder wie im Abschnitt „Einstellung des Federzugs“ zu laden. Sollte der Federzug nicht freigegeben werden, greifen Sie NICHT ein und rufen Sie den Technischen Kundendienst an.

INSPEKTION UND WARTUNG

Wartungsarbeiten dürfen **nur** von befugtem Fachpersonal durchgeführt werden.

- Der Federzug ist regelmäßig einer Sichtprüfung zu unterprüfen (zum Beispiel einmal pro Arbeitsschicht). Dabei ist insbesondere der Zustand der **Aufhängungen A und S** (**Abb. 1**), der Befestigungsschrauben und der selbstsperrenden Systeme (falls verwendet) sowie die Beschaffenheit der Haken und des Seils zu kontrollieren.



Sollte das Seil die in Abb. 8 gezeigten Schäden aufweisen. Ist dieses unverzüglich zu ersetzen.

Nehmen Sie keine Änderung an der Seilgruppe vor. **VERKÜRZEN SIE INSBESONDERE NICHT** das Seil. Nehmen Sie gegebenenfalls Kontakt mit PLANETA auf.

- Stellen Sie sicher, dass die Bewegung des Seils leichtgängig ist und keine ungewöhnlichen Geräusche auftreten.
- Schmieren Sie den Federzug nicht mit entflammaren oder flüchtigen Flüssigkeiten.
- Entfernen Sie keinerlei Etikette. Lassen Sie jegliches beschädigte Schild ersetzen.
- Der Federzug ist mindestens einmal pro Jahr durch autorisiertes Fachpersonal zu inspizieren.



Bauen Sie den Federzug niemals auseinander. Wartungsarbeiten dürfen nur von befugtem Fachpersonal durchgeführt werden.

Die statische und dynamischen Prüfungen (Richtlinie 2006/42/EG, Anhang I, Pkt. 4.1.3) wurden vom Hersteller durchgeführt.

Am Ende der Lebensdauer ist der Federzug unter Einhaltung der geltenden Gesetzgebung zu entsorgen.

Garantie

Der Hersteller gewährt 24 Monate Garantie auf Material und Funktion gemäß Garantiebedingungen. Der Hersteller haftet nicht für Schäden, die durch unsachgemäße Bedienung, Verschleiß und Installation des Anwenders verursacht werden.

Durch eigenmächtiges Öffnen des Gerätes erlischt die Garantie ebenfalls.

WARTUNG DES FEDERZUGS

Dieser Abschnitt ist ausschließlich Fachpersonal vorbehalten



EINIGE IN DIESEM ABSCHNITT BESCHRIEBENE VORGÄNGE SIND SEHR GEFÄHRLICH UND KÖNNEN ZU PERSONENSCHÄDEN FÜHREN, FALLS SIE DURCH NICHT EINGEWIESENES PERSONAL AUSGEFÜHRT WERDEN.

BEI DER INSTALLATION, WARTUNG UND BEDIENUNG DES FEDERZUGS IST BEZUG AUF DIE BEDIENUNGSANLEITUNG ZU NEHMEN.

Wartung

Die Bemessung des Federzugs ist derart, dass dieser für seine gesamte Lebensdauer wartungsfrei ist. Sollte ein besonders belastender Einsatz jedoch Eingriffe erfordern, stellen Sie vor der Demontage des Federzugs sicher, dass die Trommel-Federgruppe (13) entladen ist.



Wenn man die Feder komplett entspannen will, muss die Entspannung blockiert werden, sobald die Feder komplett entspannt ist (bei Überspannung wird die Feder beschädigt und muss ersetzt werden).

Die Feder ist die einzige gefährliche Komponente de Federzugs. Die Feder befindet sich mit Dauerschmierung in der Trommel (13). Das Ersatzteil Feder-Trommel (13) wird komplett geliefert: Die Feder darf aus keinem Grund herausgezogen werden.



Bauen Sie die Federgruppe nicht auseinander, da dieser Vorgang sich als gefährlich erweisen könnte.

Auswechslung des Seils

- Entladen Sie die Trommelfeder.
- Entfernen Sie den **Sicherungsring 11** und die **Unterlegscheibe 12**.
- Halten Sie die **Buchse 6** mit einem 30er-Schlüssel fest, dehnen Sie die **Feder 9** und stellen Sie Feder und Buchse hoch. Entfernen Sie anschließend die **Plakette 4**.
- Entfernen Sie die **Schrauben ABC** und lockern Sie die **Schraube D** um einige Millimeter. Stellen Sie den **Flansch E** hoch, wechseln Sie das **Seil (15)** aus. Ziehen Sie die **Schrauben ABCD** fest.

Wiederzusammenbau

Wiederholen Sie die Arbeitsschritte in umgekehrter Reihenfolge.



ACHTUNG: Stellen Sie vor der Positionierung der Trommel in der Haube sicher, dass der Schlitz des Nockens 5 in den entsprechenden Sperrzahn des Hebels 8 eingeführt ist und dass die Feder 7 korrekt positioniert ist. Bei den Modellen 9346-50 achten Sie auf die Position der Zentrifugalmassen X.

ACHTUNG: Damit die Trommel in die Haube eingeführt werden kann, muss das Seil den vorgesehen Einschnitt G im Flansch F passieren.

ACHTUNG: Nach dem Einführen der Buchse 6 in die Plakette 4, setzen sie diese in die Trommel 13, indem Sie die Feder einhängen, und positionieren Sie das Ganze in der Haube. Halten Sie die Buchse 6 mit einem 30er-Schlüssel, dehnen Sie die Feder 9 und lassen Sie die Buchse 6 sinken, bis diese vollständig in die Trommel eingeführt wurde.

ACHTUNG: Wenn der größere Durchmesser der Buchse 6 nicht bis zur Berührung der Plakette 4 sinkt, bedeutet dies, dass die Buchse 6 nicht in die Halterung der Trommel eingeführt wurde: Halten Sie die Feder 9 gedehnt und lassen sie die Buchse 6 kleine Schwingungen bis zur vollständigen Einführung ausführen.

Setzen Sie nach fertiger Montage die **Unterlegscheibe 12** und den **Ring 11** ein.

Bruch der Trommelfeder

Sollte der Federzug blockiert sein, stellen Sie sicher, dass die Trommelfeder vollständig entspannt ist (Zustand, der die Blockierung herbeiführt, wenn die Feder beschädigt ist). Wenn das Laden des Federzugs gemäß dem im Abschnitt „Einstellung des Federzugs“ nicht gelingt“ nicht gelingt, bedeutet dies, dass die Trommelfeder wahrscheinlich gebrochen ist.



ACHTUNG: Stellen Sie vor der Durchführung jeglicher Prüfung sicher, dass die Feder tatsächlich entspannt ist.

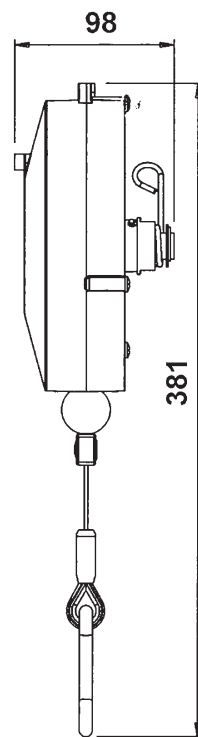
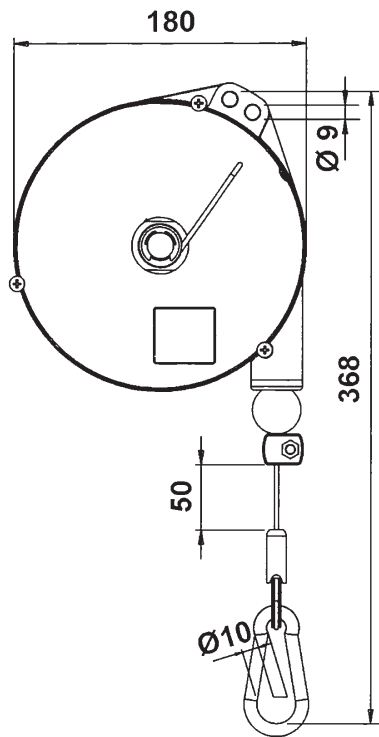
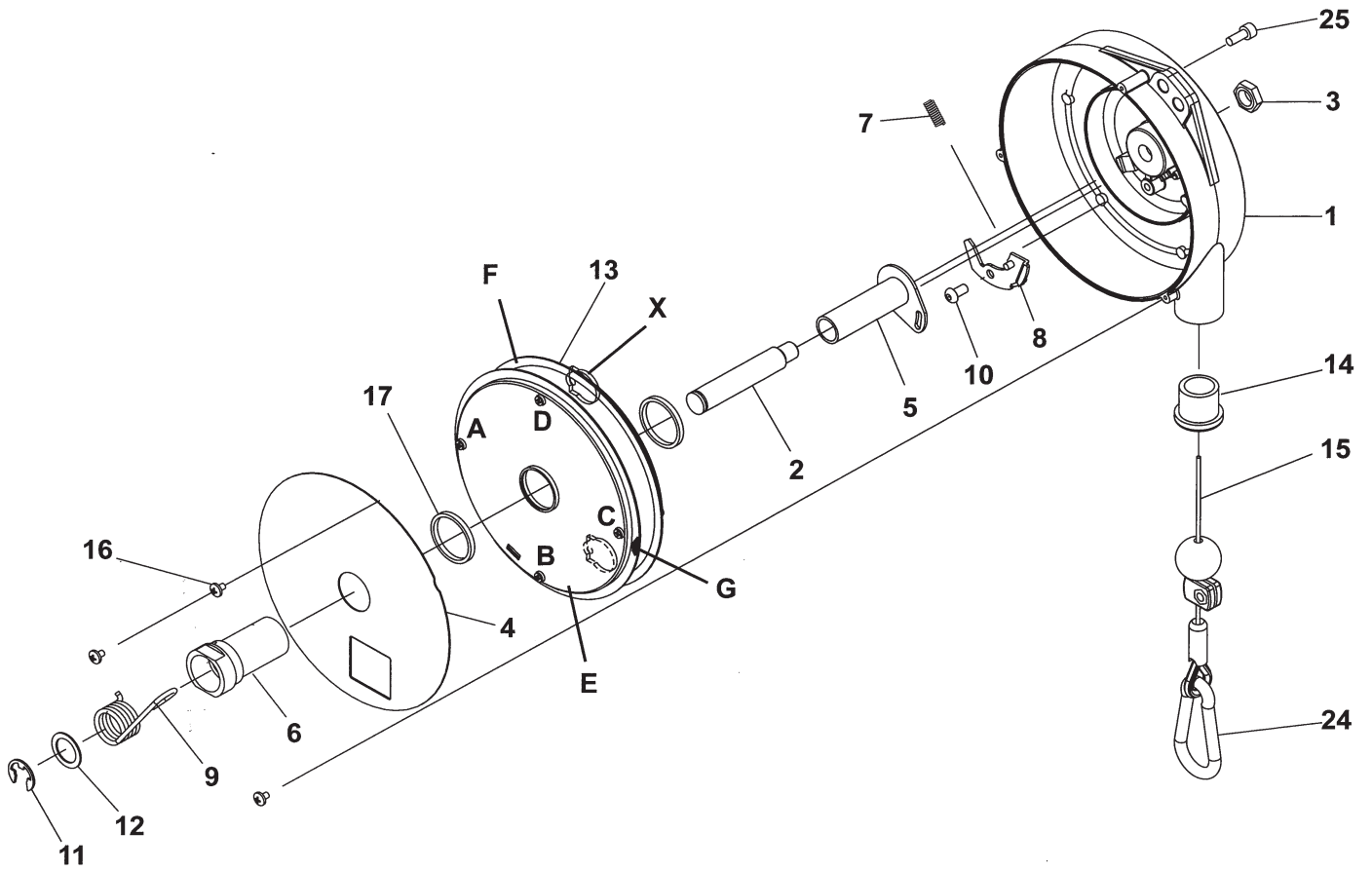
ACHTUNG - GEFAHR: Öffnen Sie unter keinen Umständen die Trommel und/oder versuchen, die Feder auszuwechseln. Dieser Eingriff ist extrem gefährlich und kann zu schweren Verletzungen führen.

Befolgen Sie das im Abschnitt „Auswechslung des Seils“ beschriebene Verfahren, montieren Sie den Federzug ab und wechseln Sie die Trommel komplett aus (die Feder wird nicht als getrenntes Ersatzteil geliefert).



ACHTUNG - GEFAHR: Entsorgen Sie die Trommel mit der Feder unter Einhaltung der geltenden Gesetze. Entsorgen Sie die Trommel NICHT zusammen mit anderen Abfällen und/oder Schrottmaterialien, da ihre auch nur unbeabsichtigte Öffnung SEHR GEFÄHRLICH ist und schwere Verletzungen herbeiführen kann.

Verwenden Sie nur Ersatzteile von PLANETA. Der Kunde wird gebeten, sich zur Anforderung von Ersatzteilen unter Angabe der auf dem Typenschild eingetragenen Kenndaten an den Lieferanten des Gerätes oder direkt an den Hersteller zu wenden.





EG-KONFORMITÄTSERKLÄRUNG

im Sinne der EG-Richtlinie 2006/42/EG, Anhang II A,
2004/108/EG, Anhang I und 2006/95/EG, Anhang III

Hiermit erklären wir,

PLANETA-Hebetechnik GmbH, Resser Straße 17, D-44653 Herne

dass das Produkt

Federzug, Modellreihe TCN 9336, im Traglastbereich	2,0 kg – 4,0 kg
Federzug, Modellreihe TCN 9337, im Traglastbereich	4,0 kg – 6,0 kg
Federzug, Modellreihe TCN 9338, im Traglastbereich	6,0 kg – 8,0 kg
Federzug, Modellreihe TCN 9339, im Traglastbereich	8,0 kg – 10,0 kg
Federzug, Modellreihe TCN 9340, im Traglastbereich	10,0 kg – 14,0 kg
Federzug, Modellreihe TCN 9346, im Traglastbereich	2,0 kg – 4,0 kg
Federzug, Modellreihe TCN 9347, im Traglastbereich	4,0 kg – 6,0 kg
Federzug, Modellreihe TCN 9348, im Traglastbereich	6,0 kg – 8,0 kg
Federzug, Modellreihe TCN 9349, im Traglastbereich	8,0 kg – 10,0 kg
Federzug, Modellreihe TCN 9350, im Traglastbereich	10,0 kg – 14,0 kg

das zum Anhängen, Ziehen und Ausgleichen von Lasten entwickelt wurde,
in der serienmäßigen Ausführung, einschließlich Belastungskontrolle

folgenden einschlägigen Bestimmungen entspricht:

EG-Maschinenrichtlinie 2006/42/EG

Bevollmächtigt für die Zusammenstellung der relevanten technischen Unterlagen:

**Dipl.-Ing. Matthias B. Klawitter, CE-Koordinator,
PLANETA-Hebetechnik GmbH, Resser Straße 17, D-44653 Herne**



PLANETA

PLANETA-Hebetechnik GmbH

Herne, 15.01.2014

Dipl.-Ök. Christian P. Klawitter
(Geschäftsführer)

Für Komplettierung, Montage und Inbetriebnahme gemäß Betriebsanleitung
zeichnet verantwortlich:

Ort: Datum:

Verantwortlicher:

Firma:

Ihr verantwortlicher Lieferant /