

TRADUCTION DES
INSTRUCTIONS DE SERVICE ORIGINALES
PALAN ÉLECTRIQUE À CHAÎNE PEH



Répertoire

Pièces de rechange / commande de pièces de rechange.....	4	
0	Remarques générales.....	5
0.1	Consignes générales de sécurité	5
0.1.1	Consignes de sécurité et avertissements.....	5
0.2	Dispositions générales de sécurité et mesures organisationnelles.....	5
0.2.1	Peinture d'avertissement / Marquage / Signaux de danger.....	5
0.3	Consignes de sécurité spéciales	5
0.4	Remarques concernant la protection contre les risques	6
0.4.1	Dangers dus aux influences mécaniques.....	6
0.4.2	Dangers dus à l'énergie / au courant électrique	7
0.4.3	Niveau de pression acoustique.....	7
0.5	État technique	7
0.5.1	Contrôles récurrents	8
0.5.2	Garantie	8
0.6	Utilisation conforme	8
0.6.1	Utilisation des instructions de service	9
1	Description	9
1.1	Conditions de service	9
1.2	Description générale.....	11
1.3	Arrêt d'urgence	12
2	Mise en service	12
2.1	Transport et installation.....	12
2.2	Raccordement.....	12
2.2.1	Raccordement électrique.....	12
2.2.2	Chaîne de charge.....	14
2.2.3	Interrupteur de fin de course.....	16
2.2.4	Boîte à chaîne	16
3	Entretien et maintenance	17
3.1	Directives générales pour les travaux de maintenance et de remise en état	17
3.2	Entretien et maintenance	18
3.2.1	Vue d'ensemble de l'entretien	18
3.2.2	Vue d'ensemble de la maintenance	18
3.2.3	Système de freinage	19
3.2.4	Chaîne de charge.....	19
3.2.5	Butée de fin de course	20
3.2.6	Réducteur.....	20
3.2.7	Accouplement à friction	20
3.2.8	Pièces de suspension	20
4	Mesures pour des périodes de fonctionnement sûres	21
4.1	Détermination de l'utilisation réelle.....	21
4.2	Révision générale	22
4.3	Élimination.....	22
5	Annexe	23
5.1	Caractéristiques techniques	23
5.2	Valeurs indicatives électriques	24
5.3	Déclaration de conformité CE.....	26
5.4	Déclaration d'incorporation CE.....	27

0 Remarques générales

0.1 Consignes générales de sécurité

0.1.1 Consignes de sécurité et avertissements

Les symboles et les désignations suivants sont utilisés dans ces instructions de service en tant que consignes de sécurité ou avertissements:



AVERTISSEMENT !

De graves blessures ou des accidents mortels peuvent survenir lorsque les instructions de service et de commande avec ce symbole ne sont pas respectées ou le sont de manière imprécise. Les avertissements doivent être respectés **impérativement**.



ATTENTION !

De graves dégâts de la machine ou des biens peuvent survenir lorsque les instructions de service et de commande avec ce symbole ne sont pas respectées ou le sont de manière imprécise. Les consignes de la catégorie «Attention» doivent être respectées **précisément**.



REMARQUE

Si ces instructions de service et de commande avec ce symbole sont respectées, le travail est efficace et simple. Les remarques facilitent le travail.

0.2 Dispositions générales de sécurité et mesures organisationnelles

Les instructions de service doivent être conservées à portée de main sur le lieu d'utilisation des palans électriques à chaîne. Les indications figurant sur la plaque signalétique et la plaque des données du palan électrique à chaîne doivent être vérifiées par rapport au tableau 5-1 ou 5-2, page 23 et au schéma coté correspondant. Les dimensions du palan électrique à chaîne figurent également sur le schéma coté. Ainsi, il sera possible d'associer sans équivoque les présentes instructions de service au palan électrique à chaîne. Les instructions de service doivent être respectées. En plus des instructions de service, les prescriptions légales générales en matière de prévention des accidents et de protection de l'environnement doivent être observées.

Le personnel de commande et de maintenance doit avoir lu et compris les instructions de service, notamment les directives de sécurité avant de commencer à travailler. L'équipement de protection pour le personnel de commande et de maintenance doit être à disposition et porté.

L'exploitant du palan électrique à chaîne ou son responsable doit surveiller le comportement sûr et en conscience des dangers du personnel sur et avec le palan électrique à chaîne.

Le fabricant se réserve le droit d'effectuer des modifications techniques sur le produit ou des changements de ces instructions. Il décline toute responsabilité pour l'intégrité et l'actualisation de ces instructions. La version originale de ces instructions est en allemand. En cas de doute, la version d'origine en allemand est considérée comme document de référence.

0.2.1 Peinture d'avertissement / Marquage / Signaux de danger

- Huiler la chaîne figure 0-1
- Marquage CE figure 0-2
- Plaque signalétique figure 0-3
- Plaque des données figure 0-4
- Tension électrique figure 0-5

Figure 0-1

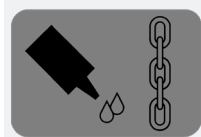


Figure 0-2



Figure 0-3



Figure 0-4

		Liste / List 1					
		2018/11/17					
Typ	minim	A3 (A3)	A4 (A4)	A5 (A5)	A6 (A6)	A7 (A7)	A7 (A7)
Type	10.00	10.00	10.00	10.00	10.00	10.00	10.00
	10.00	10.00	10.00	10.00	10.00	10.00	10.00

Figure 0-5



0.3 Consignes de sécurité spéciales

Transport et installation:

- Fixer les palans électriques à chaîne, les pièces individuelles et les gros modules avec précaution sur des palans/moyens de levage adaptés en parfait état avec une capacité de charge suffisante.

Raccordement:

- Faire réaliser les raccords uniquement par du personnel formé spécialement pour ce domaine spécial.

Mise en service / Commande:

- Avant la première mise en service et la mise en service quotidienne, effectuer un contrôle visuel et procéder aux travaux de contrôle prescrits.
 - Utiliser le palan électrique à chaîne uniquement si les dispositifs de protection et de sécurité disponibles sont fonctionnels.
 - Signaler immédiatement les dommages sur les palans électriques à chaîne et les modifications du comportement à la personne compétente.
 - Sécuriser le palan électrique à chaîne contre l'utilisation involontaire et non autorisée après la désactivation/l'immobilisation.
 - Interdire tout mode de travail qui néglige la sécurité.
- Voir également l'utilisation conforme (chapitre 0.6).

Nettoyage / Maintenance / Réparation / Entretien / Remise en état:

- Lors des travaux de montage en hauteur, utiliser les aides à la montée et les plateformes de travail prévus à cet effet.
- Ne pas utiliser les pièces de la machine comme aides à la montée.
- Vérifier si les câbles électriques sont usés et endommagés.
- Veiller à la purge, à la récupération et à l'élimination des moyens de production et des moyens auxiliaires dans le respect de l'environnement.
- Les dispositifs de sécurité démontés lors du montage, de la maintenance et des réparations doivent être remontés et contrôlés juste après la fin des travaux de maintenance et de réparation.
- Respecter les intervalles de contrôle et de maintenance prescrits dans les instructions de service.
- Observer les indications des instructions de service concernant le remplacement des pièces.
- Informer le personnel de commande avant de commencer les travaux spéciaux et les travaux d'entretien.
- Sécuriser la zone de réparation sur un large périmètre.
- Sécuriser les palans électriques à chaîne contre l'activation inopinée lors des travaux de maintenance et de réparation.
- Placer des signaux de danger.
- Désactiver l'interrupteur de connexion réseau et le protéger contre l'activation inopinée.
- Resserer les raccords vissés desserrés conformément aux prescriptions lors des travaux de maintenance et de réparation.
- Remplacer les éléments de fixation (p.ex. Écrous autobloquants, rondelles, goupilles fendues, joints toriques) et les joints non recyclables.

Arrêt / Stockage:

- Nettoyer et appliquer un conservateur sur les palans électriques à chaîne avant l'arrêt et le stockage à long-terme (huiler/graisser).

0.4 Remarques concernant la protection contre les risques

Les zones dangereuses doivent être marquées clairement par des signaux de danger et protégées par des barrières. Il faut s'assurer que les remarques concernant les zones dangereuses soient observées.

Les dangers peuvent émaner:

- de l'utilisation non conforme
- de l'inobservation insuffisante des consignes de sécurité
- de l'exécution insuffisante des travaux de contrôle et de maintenance

0.4.1 Dangers dus aux influences mécaniques



Dégâts corporels:

Perte de conscience et blessures dues:

- écrasement, cisaillement, coupure, enroulement
- accrochage, choc, piqûre, frottement
- glissade, trébuchement, chute

Causes:

- zones d'écrasement, de cisaillement et d'enroulement
- casse ou éclatement des pièces

Protections possibles:

- garder le sol, les appareils et les machines propres
- éliminer les fuites
- respecter les distances de sécurité nécessaires

0.4.2 Dangers dus à l'énergie / au courant électrique

Les travaux sur les installations ou les équipements électriques doivent être réalisés uniquement par des électriciens spécialisés ou des personnes formées sous la direction et la surveillance d'un électricien spécialisé selon les règles de l'électrotechnique.



Dégâts corporels:

Mort dû au choc électrique, aux blessures et aux brûlures en cas:

- de contact
- d'isolation défectueuse
- de maintenance et de réparation défectueuses
- de court-circuit

Causes:

- Contact avec les pièces conductrices de courant et de tension non isolées ou dans leur proximité
- Utilisation d'outils non isolés
- Pièces conductrices découvertes après la défaillance de l'isolation
- Exécution insuffisante et contrôle de sécurité après les travaux de maintenance
- Montage de mauvais fusibles

Protections possibles:

- Avant de commencer les travaux, mettre hors tension les pièces de l'installation sur lesquels les travaux d'inspection, de maintenance et de réparation doivent être effectués.
- Vérifier d'abord que les composants hors tension sont exempts de tension.
- Contrôler régulièrement l'équipement électrique.
- Remplacer immédiatement les câbles débranchés ou endommagés.
- Toujours remplacer les fusibles grillés par des fusibles de même valeur.
- Éviter tout contact avec les composants conducteurs.
- Utiliser des outils isolés.

0.4.3 Niveau de pression acoustique

Les mesures de niveau de pression acoustique des palans électriques à chaîne sont effectuées à des distances de 1, 2, 4, 8 et 16 m entre le centre du moteur de palan électrique à chaîne et l'appareil de mesure. Mesure du niveau de pression acoustique selon DIN 45635.

Le niveau de pression acoustique a été mesuré:

- a) Lors de l'utilisation des palans électriques à chaîne dans l'atelier.
- b) Lors de l'utilisation des palans électriques à chaîne à l'extérieur.

Tableau 0-1 Niveau de pression acoustique

Distance de mesure		1 m	2 m	4 m	8 m	16 m
Série	Type de mesure	dBA				
PEH 250/500, PEHM 250	a	65	62	59	56	53
	b	65	59	53	47	41
PEH 250/500 1Ph, PEHM 250 1Ph	a	76	73	70	67	64
	b	76	70	64	58	52
PEH 1000, PEH 1000 1Ph	a	80	77	74	71	68
	b	80	74	68	62	56
PEH 1600/2500	a	80	77	74	71	68
	b	80	74	68	62	56



Il est recommandé de porter une protection auditive lors des travaux dans un environnement très bruyant.

0.5 État technique

Ces instructions de service ont été créées en 2020. Elles correspondent à la directive 2006/42/CE du Parlement européen et du Conseil du 17 mai 2006 (y compris leurs modifications). Les modèles PEH sont calculés pour le cas d'exploitation avec un coefficient de choc de 1,4 (selon DIN EN 818-7 à max. 8 m/min). Les cas de défaut contrôlés par l'organisme de contrôle génèrent des coefficients de choc inférieurs au fonctionnement normal.

0.5.1 Contrôles récurrents

Chaque conducteur d'appareil/d'installation indique tous les travaux de contrôle, de maintenance et de révision dans le livret de service correctement et les fait confirmer par le responsable/spécialiste. La garantie du fabricant est rendue caduque en cas de saisies imprécises ou manquantes.



Les appareils et grues doivent être contrôlés régulièrement par un spécialiste. En principe, les examens visuels et les contrôles de fonctionnement doivent être effectués : l'état des composants en termes de dommages, d'usure, de corrosion ou d'autres modifications doit alors être constaté. Il faut également évaluer l'intégrité et l'efficacité des dispositifs de sécurité. Un démontage peut être nécessaire pour l'évaluation des pièces d'usure.



Les moyens de support doivent être évalués sur toute leur longueur, ainsi qu'avec les pièces à l'intérieur.



Tous les contrôles périodiques doivent être organisés par l'exploitant.

0.5.2 Garantie

La garantie est rendue caduque si le montage, la commande, le contrôle et la maintenance ne sont pas réalisés selon ces instructions de service. Les réparations et les dépannages dans le cadre de la garantie ne doivent être réalisés qu'en accord et selon l'exécution par le fabricant/fournisseur. La garantie est rendue caduque en cas de modifications sur le produit ou d'utilisation de pièces de rechange d'origine.

0.6 Utilisation conforme

Les palans électriques à chaîne de la série PEH sont des engins de levage pour des capacités de charge différentes. Ils peuvent être utilisés de manière stationnaire ou mobile; dans ce cas, une oscillation latérale doit être garantie. Les palans électriques à chaîne sont construits selon l'état de la technique et d'après les règles techniques de sécurité reconnues et contrôlés en termes de sécurité par le fabricant. Les homologations des sociétés de classification étrangères (p.ex. TÜV) sont disponibles pour les palans électriques à chaîne. Les palans électriques à chaîne de la série indiquée ci-dessus doivent être utilisés par du personnel formé uniquement s'ils sont en parfait état technique, conformément à leurs dispositions et de manière sûre et en conscience des dangers.

Conditions d'utilisation générales:

- Température ambiante..... : -15 °C à +50 °C
- Humidité ambiante..... : max. 80% d'humidité ambiante relative
- Type de protection : IP 65
- Compatibilité électromagnétique : Résistance aux interférences dans une zone industrielle

Nous recommandons de doter les palans à chaîne GIS fonctionnant en extérieur d'un toit de protection qui les protégeront des intempéries ou de déplacer le palan à chaîne, le chariot et le chariot d'entraînement non utilisés sous un toit de protection. Des conditions d'utilisation spéciales peuvent être convenues au cas par cas avec le fabricant. Après consultation, des équipements adaptés optimisés ainsi que des consignes importantes pour une utilisation sûre réduisant l'usure peuvent être fournis. L'utilisation conforme des palans électriques à chaîne implique également le respect des conditions de service, de maintenance et d'entretien prescrites par le fabricant.

Sont considérés comme utilisation non conforme:

- Dépassement de la charge maximale admissible
- Traction oblique de charges (angle max. 4°, voir la figure 0-6)
- Arrachement, traction ou remorquage des charges
- Transport de personnes
- Faire passer les charges au-dessus des personnes
- Se tenir sous des charges en suspension (voir la figure 0-7)
- Transport de surcharges
- Tirage sur le câble de commande
- Crochet de charge non observé en permanence
- Renvoi de la chaîne sur les bords
- Charges non observées en permanence
- Abaissement de la charge sur les chaînes détendues
- Utilisation dans un environnement à risque d'explosion

Voir également le chapitre 0.3.

Figure 0-6

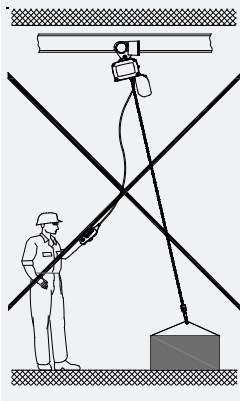
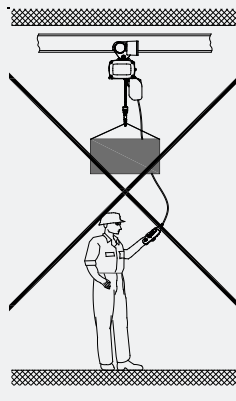


Figure 0-7



Éviter le mode pas-à-pas excessif, la formation de mou de câble et le démarrage contre les limites finales. Les charges doivent être levées du sol à la vitesse de levage la plus petite disponible (selon EN 14492). Si ces instructions ne sont pas observées, le fabricant décline toute responsabilité pour les dommages en résultant sur l'appareil et sur les tiers.



Avec les moteurs à pôle commutable, la vitesse faible ne convient qu'au démarrage et au freinage. En fonctionnement de courte durée, max. 20 % du cycle à grande vitesse.

0.6.1 Utilisation des instructions de service

Ces instructions de service comportent les chapitres suivants:

0 Remarques générales	3 Entretien et maintenance
1 Description	4 Mesures pour des périodes de fonctionnement sûres
2 Mise en service	5 Annexe

En complément aux instructions de service, les documentations suivantes doivent également être observées par l'exploitant:

- Déclaration de conformité
- Livret de service
- Liste(s) des pièces de rechange
- Schémas de câblage

Numérotations des pages et des figures:

Les pages sont numérotées en continu. Les pages vides ne sont pas numérotées, mais elles sont comptabilisées dans les pages continues. Les figures sont numérotées par chapitre et en continu. Exemple: Figure 3-1 signifie: au chapitre 3, figure 1.

1 Description

La série PEH comprend les modèles suivants: PEHM, PEH, versions spéciales PEH.

1.1 Conditions de service

Classification selon les conditions d'utilisation:

Les palans électriques à chaîne et les chariots sont répartis dans les classifications selon les directives suivantes:

- DIN EN 14492-2 (A5 = 125 000 cycles)
- ISO 4301-1 (M5 = 1 600 h)
- DIN 15401 / DIN EN 13001 (crochet de charge)
- Indications concernant la révision générale (voir le chapitre 4)

Pour les classifications, différentes valeurs indicatives à respecter pour le fonctionnement s'appliquent.



Le chariot doit avoir au moins la même capacité de charge que le palan électrique à chaîne correspondant.



Le marquage de la classification du palan électrique à chaîne figure sur la plaque des données.

Le fabricant garantit un fonctionnement sûr et durable uniquement si le palan électrique à chaîne est utilisé en fonction des valeurs indicatives valables pour sa classification.

Avant la première mise en service, l'exploitant doit évaluer lequel des quatre types de charge est applicable pour l'utilisation du palan électrique à chaîne pendant toute sa durée de vie à l'aide des caractéristiques au tableau 1-1. Le tableau 1-2 indique les valeurs indicatives pour les conditions de service des classifications en fonction du type de charge et du nombre de cycles.

Tableau 1-1 Collectifs de charge

Type de charge Q2 légère $Q < 0.50$ $Q = 0.50$	Type de charge Q3 moyenne $0.50 < Q < 0.63$ $Q = 0.63$	Type de charge Q4 lourde $0.63 < Q < 0.80$ $Q = 0.80$	Belastungsart Q5 très lourde $0.80 < Q < 1.00$ $Q = 1.00$
À pleine charge uniquement à titre exceptionnel, sinon principalement à charge réduite	Souvent à pleine charge, sinon fonctionnement à charge réduite	Fréquemment à pleine charge, fonctionnement à charge moyenne	Régulièrement à pleine charge

Q = Collectif de charge (type de charge)

Tableau 1-2 Conditions de service

Classification selon DIN EN 14492-2 (ISO 4301-1)	A3 (M3)	A4 (M4)	A5 (M5)	A6 (M6)	A7 (M7)
Collectif de charge	Nombre de cycles par jour de travail (classes de levage Dh2 - Dh5, vitesse de levage 8 m/min)				
Q2 - légère $Q < 0.50$	120	240	480	960	1 920
Q3 - moyenne $0.50 < Q < 0.63$	60	120	240	480	960
Q4 - lourde $0.63 < Q < 0.80$	30	60	120	240	480
Q5 - très lourde $0.80 < Q < 1.00$	15	30	60	120	240

Détermination du type d'utilisation correct d'un palan électrique à chaîne:

Lors de la détermination du type d'utilisation correct des palans électriques à chaîne, on peut partir du nombre de cycles ou du type de charge à prévoir.



Avant la première mise en service du palan électrique à chaîne, il faut déterminer selon quels types de charge indiqués au tableau 1-1 le palan électrique à chaîne doit être utilisé. L'affectation d'un des types de charge ou d'un collectif de charge (Q) s'applique pour la durée de vie totale de l'appareil et ne doit pas être modifiée pour des raisons de sécurité de fonctionnement.

Exemple 1: Déterminer le temps de fonctionnement admissible du palan électrique à chaîne

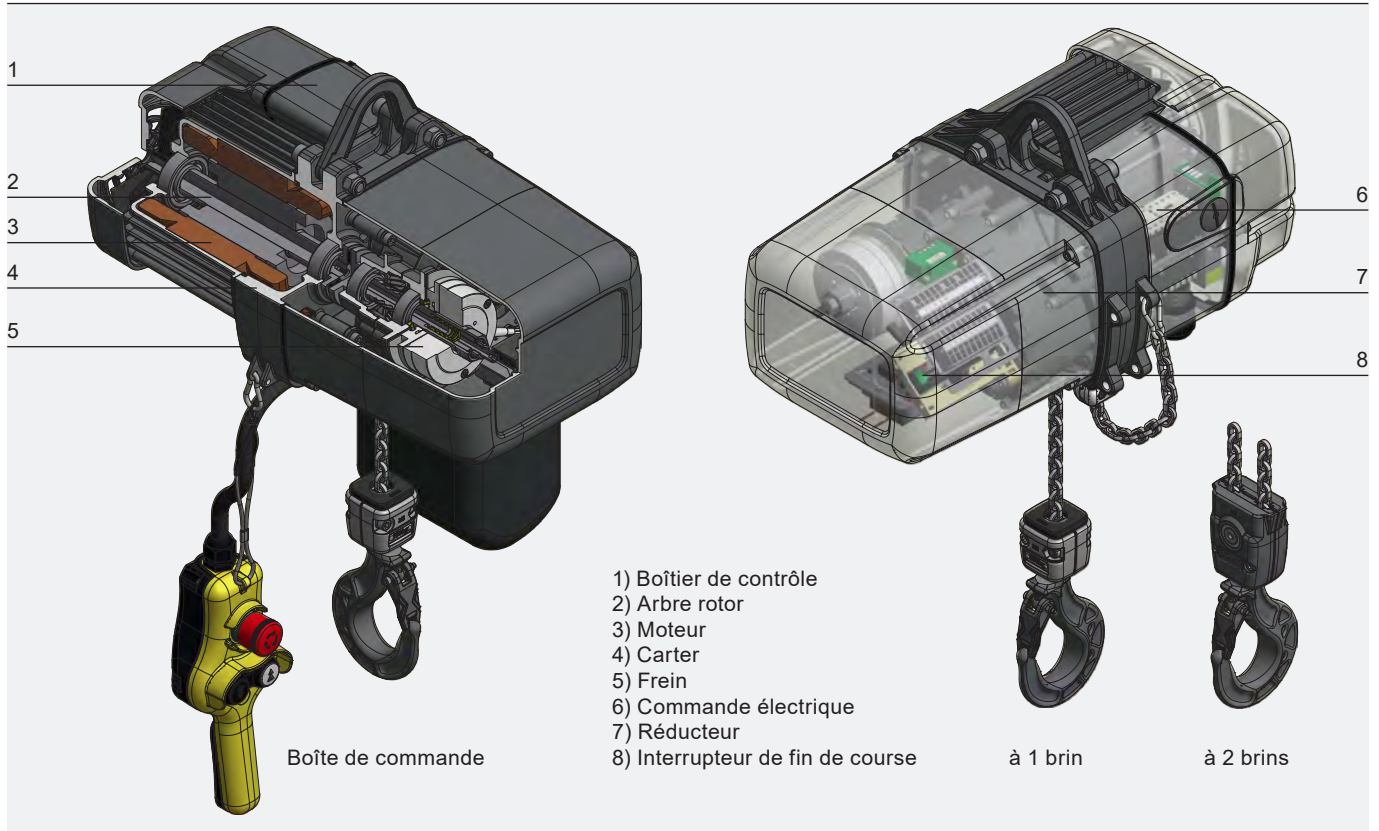
Un palan électrique à chaîne de la classification A4 doit être utilisé pendant toute sa durée de vie avec une sollicitation moyenne continue. Cela correspond au type de charge <Q4 lourd> (voir le tableau 1-1). En fonction des valeurs indicatives dans le tableau 1-2, le palan électrique à chaîne ne doit pas être utilisé pour plus de 60 cycles par jour de travail.

Exemple 2: Déterminer le type de charge admissible

Un palan électrique à chaîne de la classification A5 doit être utilisé pendant toute sa durée de vie pour env. 400 cycles par jour de travail. Le palan électrique à chaîne doit donc être utilisé selon les caractéristiques du type de charge <Q2 léger> (voir le tableau 1-1).

1.2 Description générale

Figure 1-1



Le palan électrique à chaîne est conforme à la directive CE Machines ainsi qu'aux normes harmonisées EN appliquées. Le carter et le couvercle du palan électrique à chaîne sont moulés sous pression en aluminium solide. Des ailettes de refroidissement sur le moteur auxiliaire et un ventilateur assurent un refroidissement optimal. La boîte à chaîne peut être fixée sur le carter compact. Un alésage est prévu respectivement pour le presse-étoupe du câble secteur et du câble de commande. Des suspensions par œillets ou, en option, par crochet sont fixées sur le carter. Les palans électriques à chaîne GIS sont entraînés par des moteurs synchrones. Une version à pôle commutable du moteur est intégrée aux modèles à deux vitesses. Le système de freinage comporte un frein magnétique fonctionnant au courant continu. Les ressorts de pression produisent le couple de freinage à l'état hors tension.

L'accouplement à friction est monté de manière fonctionnelle en amont du système de freinage. Il protège le palan à chaîne de la surcharge et assure la fonction de dispositif d'arrêt d'urgence pour la position supérieure et inférieure du crochet. Un interrupteur de fin de course du réducteur est installé sert à limiter la position de crochet supérieure et inférieure. Il est possible d'installer ultérieurement des contacts d'arrêt d'urgence à ruptures forcée en aval.

De série, les palans électriques à chaîne sont dotés d'une commande à contacteurs 42 V. Le contacteur d'arrêt d'urgence intégré généralement déconnecte les trois phases principales du secteur lorsque le bouton d'arrêt d'urgence rouge est actionné.

La chaîne en acier profilé très résistante est conforme à la classe de qualité DAT (8SS) selon DIN EN 818-7. La roue de chaîne est renforcée. Le crochet de charge selon DIN 15401 / DIN EN 13001 est doté d'un cliquet de sécurité. L'engrenage droit fermé à trois niveaux présente généralement une denture hélicoïdale. Les roues dentées disposent d'un palier à roulement et fonctionnent avec une lubrification à la graisse.

L'équipement standard du palan électrique à chaîne comprend une boîte de commande (Haut/Bas et Avant/Arrière avec arrêt d'urgence). Les versions spéciales sont décrites en détail dans des instructions de service séparées.

1.3 Arrêt d'urgence

Lorsque le bouton d'arrêt d'urgence est actionné, l'alimentation en courant du palan électrique à chaîne est interrompu dans toutes les phases. Le mouvement du palan électrique à chaîne est immédiatement interrompu. Pour déverrouiller le bouton d'arrêt d'urgence, il doit être tourné dans le sens indiqué.



Après un arrêt d'urgence, l'opérateur ne doit redémarrer le palan électrique à chaîne qu'une fois qu'une personne qualifiée a la certitude que la cause du déclenchement de l'arrêt d'urgence a été éliminée et que l'installation peut reprendre son fonctionnement sans entraîner de danger.

2 Mise en service



Les réglages mécaniques sont réservés au personnel technique autorisé.



Le personnel de commande doit avoir lu attentivement les instructions de service et effectuer tous les contrôles avant la première mise en service du palan électrique à chaîne. L'appareil peut être mis en service uniquement lorsque la sécurité de fonctionnement a été établie. Les personnes non autorisées ne doivent pas commander l'appareil ou travailler avec.



Lors de la mise en service du palan électrique à chaîne, l'exploitant doit établir un Livret de service. Le Livret de service contient toutes les données techniques et la date de mise en service. Il sert de journal pour toutes les opérations d'entretien et de maintenance.

2.1 Transport et installation

Lors du transport et de l'installation du palan électrique à chaîne, les consignes de sécurité (voir chapitre 0.3) concernant la manipulation des charges doivent être observées. Les palans électriques à chaîne doivent être installés correctement par du personnel technique en tenant compte des prescriptions en matière de prévention des accidents (voir chapitre 0.2). Le palan électrique à chaîne doit être stocké dans une pièce fermée ou dans un lieu couvert avant son installation. Si le palan électrique à chaîne doit être utilisé à l'extérieur, nous recommandons d'installer un toit de protection contre les intempéries.

Les palans électriques à chaîne doivent, de préférence, être transportés dans leur emballage d'origine. L'intégrité de la livraison doit être contrôlée et l'emballage doit être éliminé dans le respect de l'environnement. Il est recommandé de faire installer et raccorder le palan électrique à chaîne par le personnel qualifié sur le lieu d'utilisation.

2.2 Raccordement

2.2.1 Raccordement électrique



Les installations électrotechniques sont réservées au personnel technique autorisé.

Pour le raccordement secteur du palan électrique à chaîne, le câble secteur, le fusible de raccordement au réseau ainsi que l'interrupteur principal doivent être présents côté construction. Un câble à 4 fils avec conducteur de protection PE est nécessaire comme amenée pour les modèles triphasés. Pour les modèles monophasés, un câble à 3 fils avec conducteur de protection est suffisant. La longueur et la section doivent être dimensionnées en fonction du courant absorbé du palan électrique à chaîne.

- Avant le raccordement du palan électrique à chaîne, vérifier si la tension d'alimentation et la fréquence indiquées sur la plaque signalétique correspondent au réseau électrique disponible.
- Retirer le couvercle du boîtier de contrôle.
- Introduire le câble de connexion par le presse-étoupe M25 × 1,5 dans l'alésage inférieur ou latéral et le raccorder conformément au schéma de câblage fourni aux bornes L1, L2, L3 et PE (voir figure 2-1).
- Introduire le câble de commande par le presse-étoupe M20 × 1,5 dans l'alésage en bas au niveau du carter et le raccorder aux bornes 1, 2, 3, 4, 10 (voir figure 2-2).
- Monter le câble de décharge de traction sur le carter (voir la figure 2-3).
- Remonter le couvercle du boîtier de contrôle.



- Pour que le type de protection prescrit IP 65 reste conservé, tous les câbles doivent être adaptés aux presse-étoupes correspondants et les vis de couvercle doivent être serrés à fond après le raccordement avec le couple indiqué dans le tableau 3.2.8.
- Les alésages ouverts doivent être obturés par un bouchon de fermeture.
- La boîte de commande doit être accrochée au câble de décharge de traction et pas au niveau du câble.

Figure 2-1

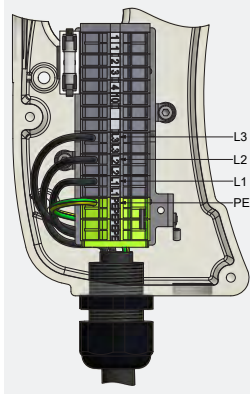


Figure 2-2

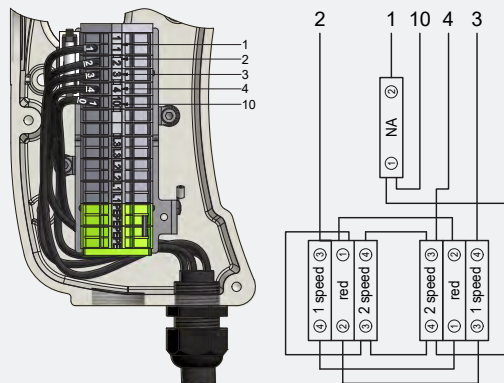
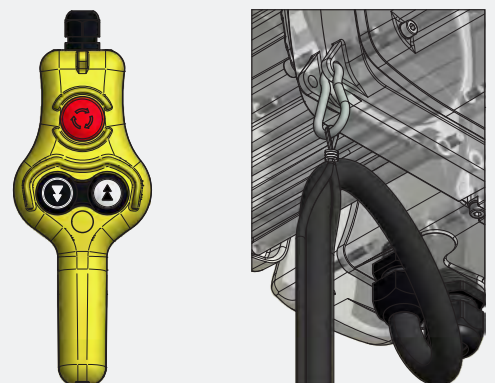


Figure 2-3



Le conducteur de protection ne doit pas conduire de courant en fonction du service. Lors de l'utilisation d'un disjoncteur-moteur, l'intensité du courant doit être observée selon la plaque signalétique du palan électrique à chaîne.



- Contrôle du sens de rotation: Si les sens de mouvement ne correspondent pas avec les symboles de touche de la boîte de commande, les fils d'amenée L1 et L2 doivent être inversés.
- Sur les modèles monophasés, la commutation pas-à-pas peut entraîner des défauts.
- Lorsque le couvercle est ôté, faire attention au rotor du ventilateur qui tourne (1, voir figure 2-4).

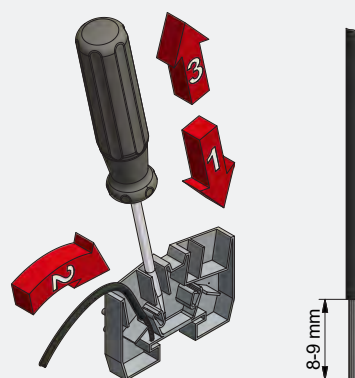


Ouverture de la borne utilisée selon la figure 2-5.

Figure 2-4



Figure 2-5



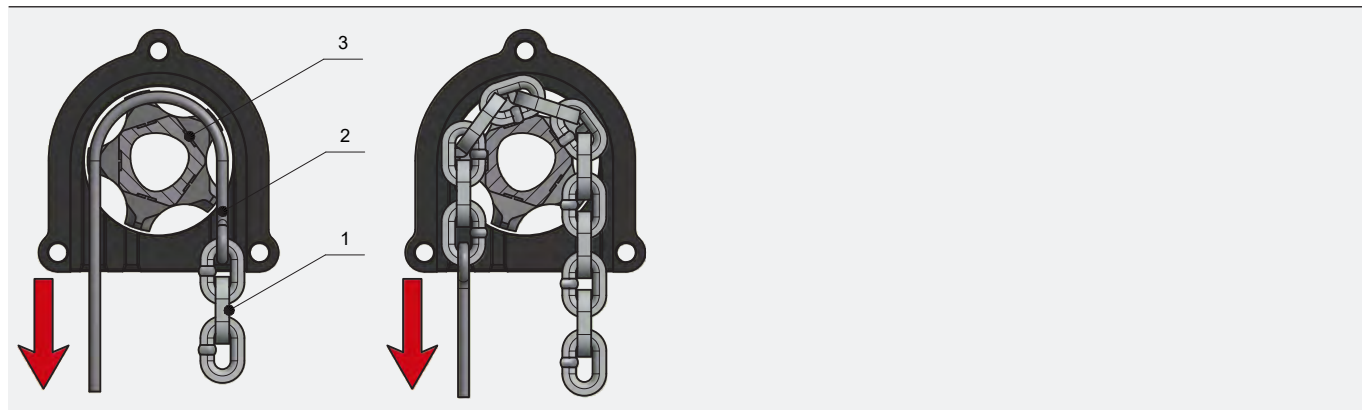
2.2.2 Chaîne de charge



- Utiliser uniquement des chaînes d'origine.
- La soudure du maillon de chaîne vertical doit être dirigée vers l'intérieur sur la roue de chaîne (voir figure 2-6).
- L'interrupteur de fin de course du réducteur doit être inactivé de manière mécanique afin d'entrer la chaîne, voir chapitre 2.2.3.

La chaîne de charge doit être huilée sur toute sa longueur avant la mise en service et pendant l'utilisation. Les surfaces de maillons/frottement s'engrenant doivent toujours présenter de l'huile. La lubrification se fait avec de l'huile de réducteur pénétrante (huile de chaîne GIS ou SAE 15W-40) par plongée ou avec un bidon d'huile. L'extrémité de la chaîne (1) doit être raccordée avec un fil flexible ou une aide à l'entrée de chaîne (2) et introduite par la roue de chaîne (3) dans le palan électrique à chaîne. La chaîne est entrée par de brèves impulsions de commutation, selon la figure 2-6. La hauteur de levage doit être mesurée de manière à ce que le moufle à crochet repose au sol à la position la plus basse du crochet.

Figure 2-6



Extrémité de chaîne:

L'extrémité de chaîne doit être fixée sur le carter selon la figure 2-7 ou la figure 2-8 et la butée de fin de course doit être fixée selon la figure 2-9. Veiller à ce que l'extrémité de chaîne ne vrille pas. La pièce de chaîne après la butée de fin de course (1) doit être adaptée à la hauteur du magasin de chaîne. Dans ce cas, la pièce de chaîne doit être sélectionnée d'une longueur permettant que la butée de fin de course repose au sol du magasin de chaîne lors de l'entrée de la chaîne dans le magasin de chaîne (voir figure 2-10).

Fonctionnement à 1 brin:

Le crochet de charge (1) est raccordé à la chaîne à l'aide d'une pièce de serrage (2). Pour le transfert de force, le montage du boulon (3) est important (voir la figure 2-11).



- Observer l'agencement correct de la suspension (dimension k1, voir la figure 2-12 ou pour PEH 2500 voir la figure 2-13): PEHM 250 = symétrique, PEH 250/500 = 41 mm, PEH 1000 = 43 mm, PEH 1600 = 53 mm, PEH 2500 = 87 mm.
- Bien graisser les zones de palier (crochet de charge).

Figure 2-7

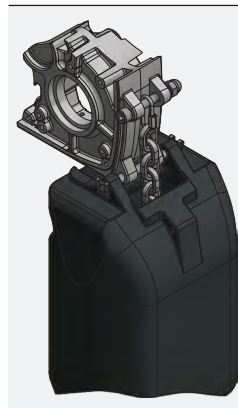


Figure 2-8

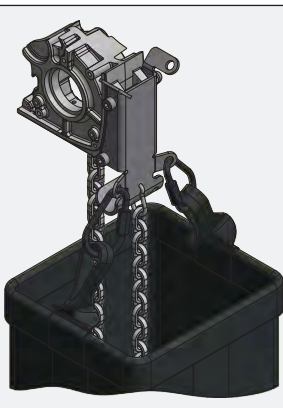


Figure 2-9

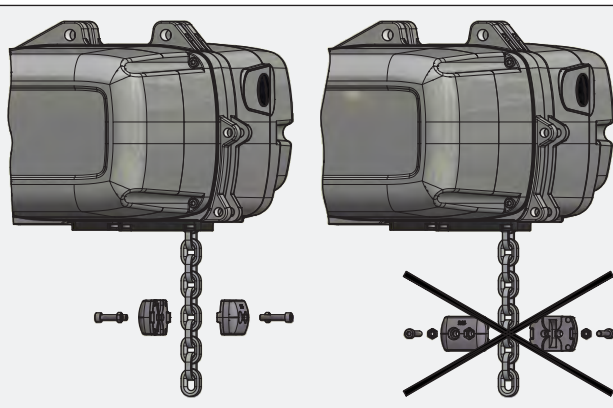


Figure 2-10

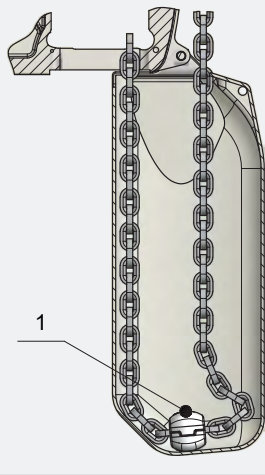


Figure 2-11

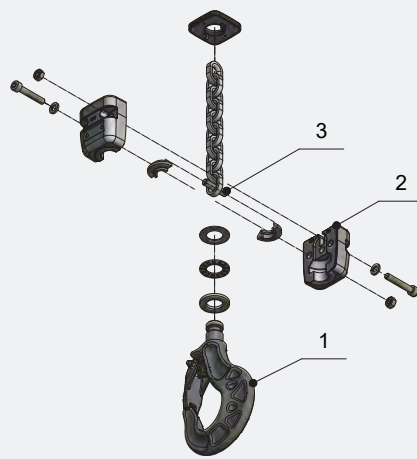
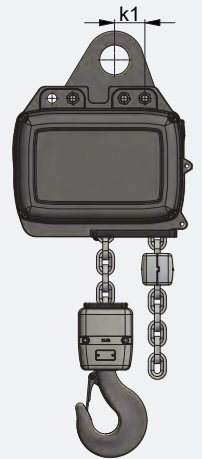


Figure 2-12



Figure 2-13



Fonctionnement à 2 brins (PEH 250/500, PEH 1000, PEH 1600/2500):

Monter le crochet de charge (1) avec la moufle inférieure (2) selon la figure 2-14. Raccorder l'extrémité de chaîne côté charge avec le support de chaîne (3) (Anziehdrehmoment beim Modell PEH 250/500: 10 Nm) et la fixer dans le rail de guidage du carter. Sécuriser le support de chaîne avec la vis (4) et l'anneau élastique (5).



- Observer l'agencement correct de la suspension (dimension k2, voir la figure 2-15 ou pour PEH 2500 voir la figure 2-16): PEH 250/500 = 52 mm, PEH 1000 = 62 mm, PEH 1600 = 73 mm, PEH 2500 = 130 mm.
- Aucune torsion longitudinale de la chaîne (voir la figure 2-17).
- Bien graisser les zones de palier (rouleau de renvoi, crochet de charge).

Figure 2-14

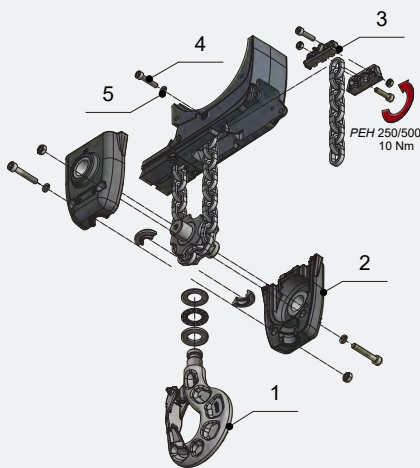


Figure 2-15



Figure 2-16

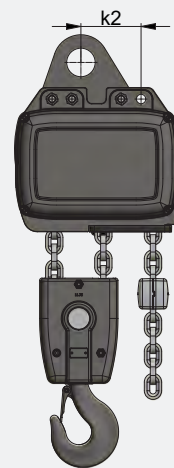
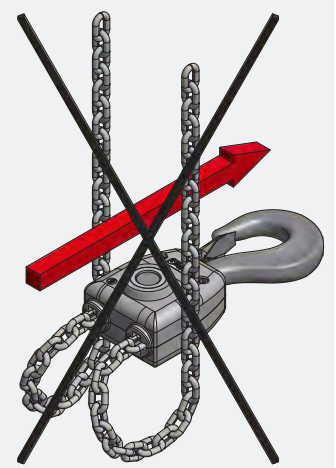


Figure 2-17



2.2.3 Interrupteur de fin de course

Un interrupteur de fin de course du réducteur est monté par défaut dans les palans électriques à chaîne. Celui-ci est également adapté en tant que limitation finale régulière avec précision de commutation élevée. La fonction du fin de course (position maximale et minimale du crochet) doit être contrôlée lors de la mise en service. Quatre réducteurs de translation différents adaptés au levage peuvent être livrés:

PEHM 250			
Translation	Couleur	Levage à 1 brin [m]	Levage à 2 brins [m]
i = 1:1	noir	14	-
i = 1:1.5	rouge	21	-
i = 1:3	jaune	42	-
i = 1:6	bleu	90	-

PEH 250/500			
Translation	Couleur	Levage à 1 brin [m]	Levage à 2 brins [m]
i = 1:1	noir	19	9.5
i = 1:1.5	rouge	28	14
i = 1:3	jaune	57	28.5
i = 1:6	bleu	114	57

PEH 1000			
Translation	Couleur	Levage à 1 brin [m]	Levage à 2 brins [m]
i = 1:1	noir	30	15
i = 1:1.5	rouge	45	23
i = 1:3	jaune	90	45
i = 1:6	bleu	192	96

PEH 1600			
Translation	Couleur	Levage à 1 brin [m]	Levage à 2 brins [m]
i = 1:1	noir	34	17
i = 1:1.5	rouge	51	25.5
i = 1:3	jaune	102	51
i = 1:6	bleu	204	102

PEH 2500			
Translation	Couleur	Levage à 1 brin [m]	Levage à 2 brins [m]
i = 1:1	noir	42	21
i = 1:1.5	rouge	63	31.5
i = 1:3	jaune	126	63
i = 1:6	bleu	252	126

Description du réglage (voir figure 2-18):

- Préparation uniquement sur le modèle PEHM 250: Desserrer les vis (1 + 2) et pivoter le bloc de raccordement (3) vers l'extérieur (voir figure 2-19).
- Avant l'entrée de la chaîne ou lors du changement de chaîne, l'interrupteur de fin de course du réducteur doit être inactivé mécaniquement en appuyant sur la bascule (1).
- Entrer la chaîne.
- Approcher la position maximale du crochet, tourner la roue rouge (2, arrière) pour la came de commutation du fin de course supérieur (3) (position basse du crochet: tourner dans le sens des aiguilles d'une montre, position supérieure du crochet: tourner dans le sens inverse des aiguilles d'une montre).
- Activer la bascule (1) (doit s'enclencher dans la roue).
- Approcher la position minimale du crochet, appuyer sur la bascule (1) et tourner la roue verte (4, avant) pour la came de commutation du fin de course inférieur (5) (position basse du crochet: tourner dans le sens des aiguilles d'une montre, position supérieure du crochet: tourner dans le sens inverse des aiguilles d'une montre).
- Activer la bascule (1) (doit s'enclencher dans la roue).



Contrôler le fonctionnement du fin de course: La butée de fin de course et le moufle à crochet ne doivent être déplacés dans le carter.

2.2.4 Boîte à chaîne

- Sortir la chaîne côté charge jusqu'à ce que le fin de course se déclenche.
- Monter l'extrémité libre de la chaîne sur le carter (voir le chapitre 2.2.2).
- Monter la boîte à chaîne et laisser entrer la chaîne: boîte à chaîne en plastique (voir la figure 2-20) ou boîte à chaîne en textile PEHM 250: voir la figure 2-21, PEH 250/500: voir la figure 2-22, PEH 1000: voir la figure 2-23, PEH 1600/2500: voir la figure 2-24.

Figure 2-18

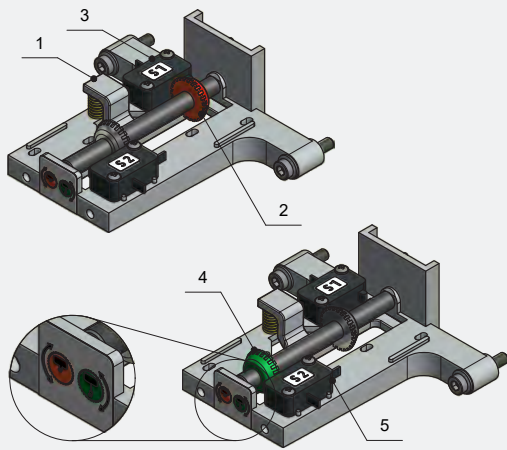


Figure 2-19

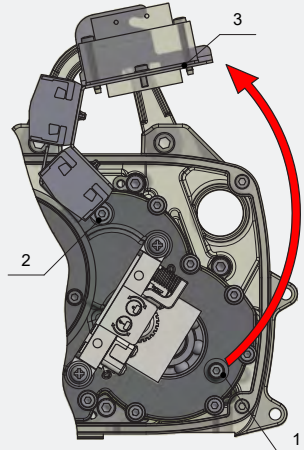


Figure 2-20

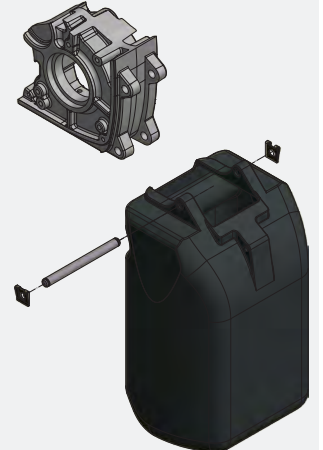


Figure 2-21

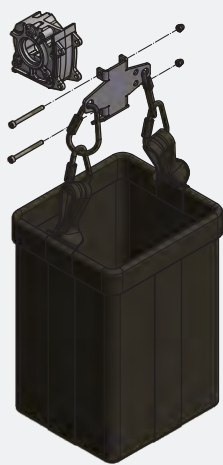


Figure 2-22

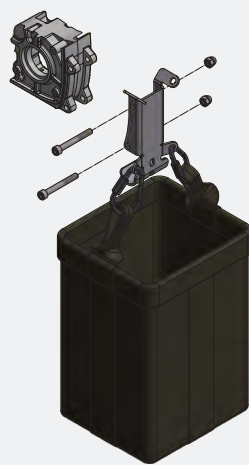


Figure 2-23

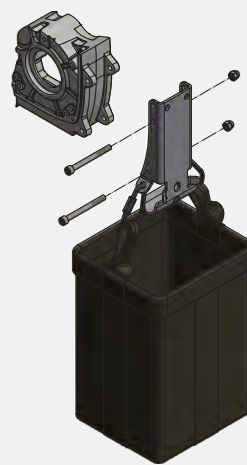
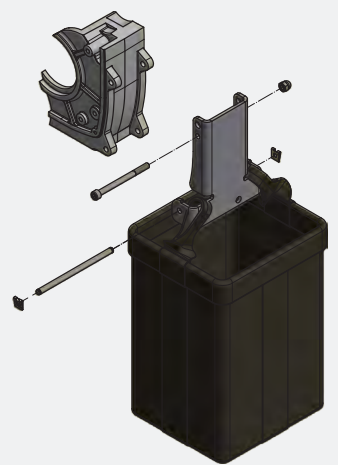


Figure 2-24



3 Entretien et maintenance

3.1 Directives générales pour les travaux de maintenance et de remise en état

Les pannes sur les palans électriques à chaîne qui perturbent la sécurité de fonctionnement doivent être éliminées immédiatement.



Les travaux de maintenance et de remise en état sur le palan électrique à chaîne doivent être effectués uniquement par du personnel technique qualifié ayant la formation adaptée.



Si l'exploitant réalise des travaux de maintenance sur le palan électrique à chaîne sous sa propre responsabilité, le type d'opération de maintenance doit être indiqué dans le Livret de service avec la date d'exécution.

Les modifications, les ajouts et les transformations sur les palans électriques à chaîne qui perturbent la sécurité doivent être autorisés au préalable par le fabricant. Les modifications structurelles sur le palan électrique à chaîne non autorisées par le fabricant rendent la garantie du fabricant caduque en cas de dégâts. Les demandes de garantie matérielle sont considérées comme admissibles uniquement si seules les pièces de rechange d'origine du fabricant sont utilisées. Nous attirons expressément l'attention sur le fait que les pièces d'origine et les accessoires non fournis par notre entreprise n'ont pas non plus été contrôlés et autorisés par nos services.

Généralités:

Les travaux d'entretien et de maintenance sont des mesures préventives pour le maintien de la parfaite fonctionnalité des palans électriques à chaîne. Le non-respect des intervalles d'entretien et de maintenance peut entraîner des limitations d'usage et des dommages sur les palans électriques à chaîne.

Les travaux d'entretien et de maintenance doivent être effectués une fois que l'intervalle défini est écoulé en fonction des instructions de service (tableau 3-1 et 3-2). Lors de la réalisation des travaux d'entretien et de maintenance, les prescriptions générales en matière de prévention des accidents, les consignes de sécurité spéciales (chapitre 0.3) ainsi que les remarques concernant la protection contre les dangers (chapitre 0.4) doivent être respectées.



Effectuer les travaux d'entretien et de maintenance uniquement sur les palans électriques à chaîne non chargés. L'interrupteur principal doit être désactivé. Le moufle à crochet doit reposer au sol ou sur la plateforme de maintenance.

Les travaux d'entretien comprennent les contrôles visuels et les travaux de nettoyage. Les travaux de maintenance comprennent, en plus, les contrôles de fonctionnement. Lors de l'exécution des contrôles de fonctionnement, l'ensemble des éléments de fixation et des serre-câbles doivent être contrôlés en termes de fixation correcte. La saleté, la décoloration et les zones de carbonisation doivent être recherchées sur les câbles.



Récupérer les consommables usagées (huile, graisse, ...) de manière sûre et les éliminer dans le respect de l'environnement.

Les intervalles d'entretien et de maintenance sont indiqués de la manière suivante:

j (tous les jours), 3 M (tous les 3 mois), 12 M (tous les 12 mois)

Les intervalles d'entretien et de maintenance indiqués doivent être raccourcis si la charge des palans électriques à chaîne est plus importante en moyenne et si des conditions défavorables apparaissent régulièrement pendant le fonctionnement (ex. poussière, chaleur, humidité, vapeurs, etc.).

3.2 Entretien et maintenance

3.2.1 Vue d'ensemble de l'entretien

Tableau 3-1 Vue d'ensemble de l'entretien

Désignation	j	3 M	12 M	Opération	Remarque
1. Chaîne de charge	x			Contrôle visuel Nettoyer et huiler au besoin	Voir le chapitre 2.2.2
2. Appareil de levage et chariot	x			Contrôle en termes de bruits inhabituels / d'étanchéité	
3. Câble d'alimentation en courant	x			Contrôle visuel	
4. Interrupteur de fin de course	x			Contrôle de fonctionnement	Voir le chapitre 2.2.3
5. Étanchéité		x		Contrôle visuel	
6. Décharge de traction du câble de commande	x			Contrôle visuel	

3.2.2 Vue d'ensemble de la maintenance

Tableau 3-2 Vue d'ensemble de la maintenance

Désignation	j	3 M	12 M	Opération	Remarque
1. Chaîne de charge		x	x	Huiler Mesurer l'usure	Voir le chapitre 2.2.2 / 3.2.4
2. Système de freinage	x		x	Contrôle de fonctionnement avec charge	Voir le chapitre 3.2.3
3. Équipement électrique			x	Contrôle de fonctionnement	
4. Vis de fixation sur les pièces de suspension et crochet de charge avec accessoires			x	Contrôle de la formation de fissures Vérifier le couple des vis	Voir le chapitre 3.2.8
5. Interrupteur de fin de course			x	Vérifier les éléments de commutation	Voir le chapitre 2.2.3
6. Accouplement à friction			x	Contrôle de fonctionnement	Voir le chapitre 3.2.7
7. Étanchéité			x	Vérifier le couple des vis du couvercle Vérifier les presse-étoupes	Voir le chapitre 3.2.8

3.2.3 Système de freinage

Le frein à force de ressort est un frein à un disque à commande électromagnétique avec deux surfaces de frottement. La force de freinage est appliquée sur les ressorts de pression. Le couple de freinage est produit à l'état hors tension. Le déblocage se fait de manière électromagnétique. La commutation du frein a lieu côté courant continu. Le frein doit pouvoir maintenir la charge nominale sans problème à l'état hors tension.



La tension de la bobine de frein doit correspondre à la tension d'alimentation.



Le frein ne présente aucun réglage de l'entrefer. Si l'entrefer maximal (a max., tableau 3-3 et figure 3-1) est atteint, la garniture et le disque de frein doivent être remplacés.

Tableau 3-3 Entrefer

Désignation		PEHM/PEH 250	PEH 500	PEH 1000	PEH 1600/2500
Valeur nominale de l'entrefer (a)	[mm]	0.3 (+0.1 / -0.05)	0.3 (+0.1 / -0.05)	0.3 (+0.15 / -0.05)	0.3 (+0.15 / -0.05)
Entrefer (a max.)	[mm]	0.7	0.7	0.9	0.9
Couple de maintien	[Nm]	4	7	12	22.5
Couple de serrage des vis	[Nm]	3	3	6	6

3.2.4 Chaîne de charge

L'usure de la chaîne de charge doit être contrôlée régulièrement. Le contrôle se base sur trois mesures: voir les valeurs d'usure autorisées (tableau 3-4) et les points de mesure (figure 3-2).



En cas de dépassement ou de diminution en dessous des valeurs du tableau, la chaîne doit être remplacée. La roue de chaîne et le guidage de chaîne doivent être contrôlés en termes d'usure et remplacés le cas échéant. Utiliser uniquement des chaînes d'origine. Les maillons de chaîne ne doivent pas être soudés.

L'introduction de la nouvelle chaîne se fait selon le chapitre 2.2.2.



Pour faire plus simple, la nouvelle et l'ancienne chaînes peuvent être raccordées avec un fil flexible.

Tableau 3-4 Valeurs d'usure de la chaîne de charge

Désignation		PEHM/PEH 250	PEH 500	PEH 1000	PEH 1600	PEH 2500
Désignation de chaîne d x t	[mm]	3.75 x 10.75	5.25 x 15	7.45 x 23	9.4 x 27.4	11.75 x 32.9
Valeurs de mesure limites selon DIN 685, partie 5, DIN EN 818-7						
1. Mesure sur 11 maillons de chaîne, a = 11t	[mm]	120.6	168.3	258.1	307.4	369.1
2. Mesure sur 1 division, 1t	[mm]	11.3	15.7	24.1	28.7	34.5
3. Mesure du diamètre de maillon de chaîne $d_m = d1 + d2 / 2$ (d_m min. = 0.9 x d)	[mm]	3.4	4.7	6.7	8.5	10.6

Figure 3-1

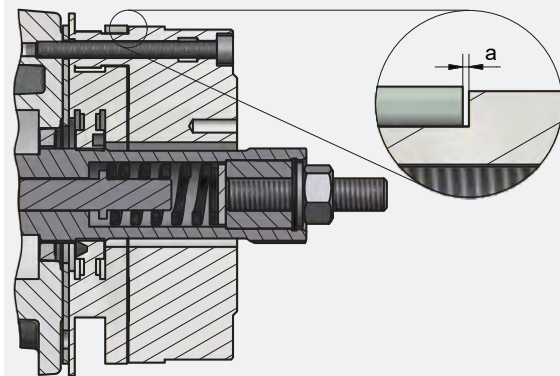
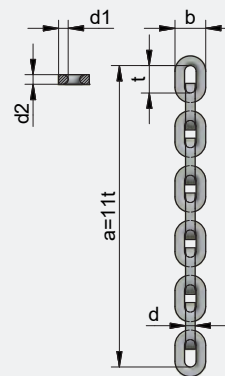


Figure 3-2



3.2.5 Butée de fin de course

Contrôler le raccord vissé sur la butée de fin de course et la pièce de serrage. Au besoin, resserrer au couple correct. Valeurs indicatives, voir le chapitre 3.2.8.



Une plaque d'usure défectueuse en bas sur le carter doit être remplacée.

3.2.6 Réducteur

Le réducteur est doté d'une lubrification permanente.



Le carter du réducteur ne doit pas être ouvert.

3.2.7 Accouplement à friction

L'accouplement à friction est réglé en usine à 125% et empêche de manière fiable la surcharge du palan à chaîne (le facteur de limitation de force selon DIN EN 14492-2 est de $\Phi_{DAL} = 1,6$). Pour les deux capacités de charge minimales des tableaux 5-1 à 5-5, le facteur est de ≤ 2 . Les forces résultant à partir du réglage de l'accouplement à friction doivent être amorties par les pièces de suspension. La garniture résiste à l'usure.



Le réglage et le contrôle de l'accouplement à friction doivent être effectués uniquement par le personnel technique autorisé et doivent être consignés dans le Livret de service. Si la charge nominale n'est plus levée ou que la vitesse de levage a été atteinte avec du retard, l'accouplement à friction doit être réajusté.

3.2.8 Pièces de suspension

Toutes les pièces à charge statique sont considérées comme pièces de suspension. Les surfaces d'appui des pièces de suspension rotatives doivent être graissées régulièrement. Couple de serrage pour les vis de la classe de résistance 8.8 selon DIN ISO 898:

M 4	M 5	M 6	M 8	M 10	M 12
3.3 Nm	6.5 Nm	10 Nm	24 Nm	48 Nm	83 Nm

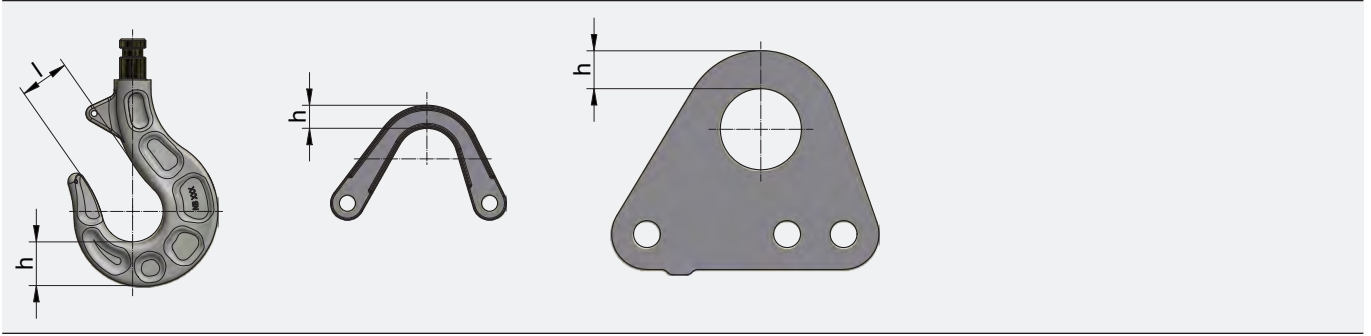


Si le crochet ou l'œillet présente des dommages, des fissures, des déformations ou de la corrosion, ils doivent être remplacés. Si les dimensions admissibles (min. / max.) conformément au tableau 3-5 et à la figure 3-3 ne sont pas respectés, les pièces doivent également être remplacées. La protection de crochet doit être fonctionnelle et se fermer en intégralité. Sinon, la remplacer.

Tableau 3-5 Valeurs d'usure des pièces de suspension

Pièce de suspension		PEHM 250	PEH 250	PEH 500	PEH 1000	PEH 1600	PEH 2500
Crochet de charge	h [mm]	18.0	28.0	28.0	35.5	48.0	48.0
	h min. [mm]	17.1	26.6	26.6	33.8	45.6	45.6
Crochet de suspension	h [mm]	18.0	28.0	28.0	35.5	48.0	48.0
	h min. [mm]	17.1	26.6	26.6	33.8	45.6	45.6
Œillet de suspension	h [mm]	11.0	15.0	15.0	20.0	22.5	29.0
	h min. [mm]	10.5	14.3	14.3	19.0	21.4	27.5
Ouverture de crochet	l [mm]	24.0	34.5	34.5	42.6	44.6	44.6
	l max. [mm]	26.4	37.9	37.9	46.8	49.0	49.0

Figure 3-3



4 Mesures pour des périodes de fonctionnement sûres

Les exigences en matière de sécurité et de santé des directives CE exigent légalement l'exclusion de risques spéciaux pouvant, par exemple, apparaître avec la fatigue et le vieillissement. Conformément, l'exploitant des appareils de levage de série est tenu de déterminer l'utilisation réelle. Cette détermination est réalisée simplement grâce à la calculatrice sur notre site internet. Dans le cadre du contrôle annuel par le service-client, l'utilisation réelle est documentée. Une révision générale doit être effectuée une fois que les cycles de charge complets théoriques ont été atteints ou au plus tard après 10 ans. Tous les contrôles et la révision générales doivent être organisés par l'exploitant de l'appareil de levage.

Pour les palans électriques à chaîne classifiés selon DIN EN 14492-2, en fonction du collectif de charge, les cycles de charge complets théoriques suivants sont valables sur toute la durée de vie:

Classification selon DIN EN 14492-2 (ISO 4301-1)	A3 (M3)	A4 (M4)	A5 (M5)	A6 (M6)	A7 (M7)
Collectif de charge	Nombre de cycles de charge sur toute la durée de vie				
Q2 = 0.50	250 000	500 000	1 000 000	2 000 000	4 000 000
Q3 = 0.63	125 000	250 000	500 000	1 000 000	2 000 000
Q4 = 0.80	63 000	125 000	250 000	500 000	1 000 000
Q5 = 1.00	31 500	63 000	125 000	250 000	500 000

4.1 Détermination de l'utilisation réelle

L'utilisation réelle dépend du nombre quotidien de cycles et du collectif de charge. La détermination du nombre de cycles se fait selon les indications de l'exploitant ou est détectée par un compteur de données d'exploitation. Le collectif de charge est défini conformément au tableau 1-1, page 10. Ces données permettent de déduire l'utilisation annuelle à partir du tableau 4-1. En cas d'utilisation d'un BDE (Module d'enregistrement des données d'exploitation), l'utilisation réelle peut être lue directement lors du contrôle annuel par notre spécialiste.



Les valeurs calculées régulièrement ou lues doivent être documentées dans le Livret de service.

Exemple:

Un palan électrique à chaîne de la classification A4 est utilisé avec le type de charge <Q4 lourde> (Q = 0,80, voir le tableau 1-1). L'utilisation par jour de travail comprend 60 cycles. Selon le tableau 4-1, cela indique une utilisation annuelle théorique de 6 300 cycles de charge complets. À partir de la durée de vie totale théorique de 125 000 cycles de charge complet, on obtient donc une durée d'utilisation théorique de 19,8 ans. Une révision générale au cours de laquelle l'utilisation future doit être déterminée doit être réalisée au plus tard tous les 10 ans.

Tableau 4-1 Utilisation annuelle (208 jours de travail/an)

Nombre de cycles par jour de travail	<= 15 (15)	<= 30 (30)	<= 60 (60)	<= 120 (120)	<= 240 (240)	<= 480 (480)	<= 960 (960)	<= 1920 (1920)
Collectif de charge	Utilisation annuelle en cycles de charge complets							
Q2 = 0.50	400	800	1 600	3 150	6 300	12 500	25 000	50 000
Q3 = 0.63	800	1 600	3 150	6 300	12 500	25 000	50 000	100 000
Q4 = 0.80	1 600	3 150	6 300	12 500	25 000	50 000	100 000	200 000
Q5 = 1.00	3 150	6 300	12 500	25 000	50 000	100 000	200 000	400 000

4.2 Révision générale

Une révision générale doit être effectuée une fois que les cycles de charge complets théoriques ont été atteints (au plus tard après 10 ans en cas de détection sans BDE). Dans ce cas, l'appareil est mis dans un état permettant une exploitation sûre pendant la période d'utilisation suivante. Dans ce cas, les composants doivent être contrôlés ou remplacés selon le tableau 4-2. Le contrôle et l'autorisation de l'utilisation future sont effectués par une entreprise spécialisée autorisée par le fabricant ou par le fabricant lui-même.

La personne chargée du contrôle détermine les points suivants:

- Quels nouveaux cycles de charge complets théoriques sont possibles.
- La durée max. jusqu'à la prochaine révision générale.

Ces données doivent être documentées dans le livret de service.

Tableau 4-2 Révision générale

Composants des modèles PEH, tous les types	Contrôler l'usure *	Remplacer
Frein	x	
Arbre de moteur	x	
Dentures d'engrenage		x
Palier à roulement		x
Joints		x
Chaîne	x **	
Roue de chaîne, guidage de chaîne	x	
Suspension	x	
Crochet de charge		x
Contacteur, fin de course	x	

* remplacer en cas d'usure

** remplacer au plus tard lors de la révision générale

4.3 Élimination

Si l'appareil ne peut plus être utilisé, il doit être éliminé dans le respect de l'environnement. Les lubrifiants, comme les huiles et les graisses, doivent être éliminés selon la législation en vigueur en matière de déchets. Les métaux et les plastiques doivent être recyclés.

5 Annexe

5.1 Caractéristiques techniques

Tableau 5-1 Caractéristiques techniques PEH (modèles triphasés)

DIN EN (ISO) classification	A3 (M3) 15 C/d (25% ED)	A4 (M4) 30 C/d (30% ED)	A5 (M5) 60 Z/d (40% ED)	A6 (M6) 120 C/d (50% ED)	A7 (M7) 240 C/d (60% ED)	A7 (M7) 240 C/d (60% ED)	Vitesse de levage 50 Hz	Vitesse de levage 60 Hz	Type de moteur	Nombre de brins	Poids propre 3 m levée [kg]	Fusible de raccord. au réseau (400 V, retarde.) [A]
Série	Capacité de charge [kg]						[m/min]	[m/min]				
PEHM 250/1NF PEHM 250/1SF	- -	320 -	250 125	200 100	160 80	- -	8/2 16/4	9.6/2.4 19.2/4.8	71 B 8/2 71 B 8/2	1 1	17 17	6 6
PEH 250/1NF PEH 250/1SF PEH 250/1NL PEH 250/1N	400 - 400 400	320 160 320 320	250 125 250 250	200 100 200 200	160 - 160 160	125 - 125 125	8/2 16/4 4 8	9.6/2.4 19.2/4.8 4.8 9.6	80 B 8/2 80 B 8/2 80 A 4 80 B 2	1 1 1 1	24 24 24 24	6 6 6 6
PEH 250/2NF PEH 250/2NL PEH 250/2N	- - -	630 630 630	500 500 500	400 400 400	320 320 320	250 250 250	4/1 2 4	4.8/1.2 2.4 4.8	80 B 8/2 80 A 4 80 B 2	2 2 2	25 25 25	6 6 6
PEH 500/1NF PEH 500/1SF PEH 500/1NL PEH 500/1N	800 - 800 800	630 320 630 630	500 250 500 500	400 200 400 400	320 160 320 320	250 125 250 250	8/2 16/4 4 8	9.6/2.4 19.2/4.8 4.8 9.6	80 B 8/2 80 B 8/2 80 A 4 80 B 2	1 1 1 1	26 26 26 26	6 6 6 6
PEH 500/2NF PEH 500/2NL PEH 500/2N	- - -	1250 1250 1250	1000 1000 1000	800 800 800	630 630 630	500 500 500	4/1 2 4	4.8/1.2 2.4 4.8	80 B 8/2 80 A 4 80 B 2	2 2 2	28 28 28	6 6 6
PEH 1000/1NF PEH 1000/1SF PEH 1000/1NL PEH 1000/1N	1600 - 1600 1600	1250 630 1250 1250	1000 500 1000 1000	800 - 800 800	630 - 630 630	500 - 500 500	8/2 16/4 4 8	9.6/2.4 19.2/4.8 4.8 9.6	100 B 8/2 100 B 8/2 90 B 4 100 B 2	1 1 1 1	58 58 57 57	10 10 10 10
PEH 1000/2NF PEH 1000/2NL PEH 1000/2N	- - -	2500 2500 2500	2000 2000 2000	1600 1600 1600	1250 1250 1250	1000 1000 1000	4/1 2 4	4.8/1.2 2.4 4.8	100 B 8/2 90 B 4 100 B 2	2 2 2	62 61 61	10 10 10
PEH 1600/1NF PEH 1600/1SF PEH 1600/1NL	2500 - 2500	2000 1000 2000	1600 800 1600	- - 1250	- - 1000	- - -	8/2 16/4 4	9.6/2.4 19.2/4.8 4.8	100 C 8/2 100 C 8/2 100 AL 4	1 1 1	93 93 88	16 16 16
PEH 1600/2NF PEH 1600/2NL	- -	4000 4000	3200 3200	- 2500	- 2000	- -	4/1 2	4.8/1.2 2.4	100 C 8/2 100 AL 4	2 2	102 97	16 16
PEH 2500/1BF PEH 2500/1NF PEH 2500/1SF PEH 2500/1BL PEH 2500/1NL PEH 2500/1B	- - - - - -	3200 - - 3200 - 3200	- 2500 1250 - 2500 -	- 2000 1000 - 2000 -	- - - - - -	- - - - - -	6.4/1.6 8/2 16/4 3.2 4 6.4	7.8/1.9 9.6/2.4 19.2/4.8 3.8 4.8 7.8	100 C 8/2 100 C 8/2 100 C 8/2 100 AL 4 100 AL 4 100 C 2	1 1 1 1 1 1	100 100 100 95 95 100	16 16 16 16 16 16
PEH 2500/2BF PEH 2500/2NF PEH 2500/2BL PEH 2500/2NL PEH 2500/2B	- - - - -	6300 - 6300 - 6300	- 5000 - 5000 -	- 4000 - 4000 -	- - - - -	- - - - -	3.2/0.8 4/1 1.6 2 3.2	3.8/1 4.8/1.2 1.9 2.4 3.8	100 C 8/2 100 C 8/2 100 AL 4 100 AL 4 100 C 2	2 2 2 2 2	117 117 112 112 117	16 16 16 16 16

Tableau 5-2 Caractéristiques techniques PEH (modèles monophasés)

DIN EN (ISO) classification	A3 (M3) 15 C/d (25% ED)	A4 (M4) 30 C/d (30% ED)	A5 (M5) 60 C/d (40% ED)	A5 (M5) 60 C/d (40% ED)	A5 (M5) 60 C/d (40% ED)	A5 (M5) 60 C/d (40% ED)	Vitesse de levage 50 Hz	Vitesse de levage 60 Hz	Type de moteur	Nombre de brins	Poids propre 3 m levée [kg]	Fusible de raccord. au réseau (230 V, retarde.) [A]
Série	Capacité de charge [kg]						[m/min]	[m/min]				
PEHM 250/1NL 1Ph PEHM 250/1N 1Ph	- -	- -	250 125	200 100	160 80	125 -	4 8	4.8 9.6	71 A 4 71 A 4	1 1	17 17	10 10
PEH 250/1NL 1Ph PEH 250/1N 1Ph	- -	- -	250 250	200 200	160 160	125 125	4 8	4.8 9.6	80 A 4 80 A 4	1 1	24 24	10 10
PEH 250/2NL 1Ph PEH 250/2N 1Ph	- -	- -	500 500	400 400	320 320	250 250	2 4	2.4 4.8	80 A 4 80 A 4	2 2	25 25	10 10
PEH 500/1NL 1Ph PEH 500/1N 1Ph	- -	- -	500 250	400 200	320 160	250 125	4 8	4.8 9.6	80 A 4 80 A 4	1 1	26 26	10 10
PEH 500/2NL 1Ph PEH 500/2N 1Ph	- -	- -	1000 500	800 400	630 320	500 250	2 4	2.4 4.8	80 A 4 80 A 4	2 2	28 28	10 10
PEH 1000/1NL 1Ph PEH 1000/1N 1Ph	- -	- -	1000 500	800 400	630 -	500 -	4 8	4.8 9.6	90 B 4 90 B 4	1 1	56 56	16 16
PEH 1000/2NL 1Ph PEH 1000/2N 1Ph	- -	- -	2000 1000	1600 800	1250 -	1000 -	2 4	2.4 4.8	90 B 4 90 B 4	2 2	60 60	16 16

5.2 Valeurs indicatives électriques

Tableau 5-3 Valeurs indicatives électriques PEH (modèles triphasés)

Série	Type du moteur	Nombre de pôles	P _N [kW]	n _N [1/min]	Courants min. / max. et courant de démarrage									
					3 x 400 V, 50 Hz					3 x 230 V, 50 Hz				
					I _{N380} [A]	I _{N415} [A]	I _{max.} [A]	I _A /I _{N415}	cos phi _N	I _{N220} [A]	I _{N240} [A]	I _{max.} [A]	I _A /I _{N240}	cos phi _N
PEHM 250	71 B 8/2	8	0.10	675	1.2	1.4	1.6	1.45	0.56	2.2	2.4	2.7	1.45	0.56
		2	0.37	2825	1.6	2.1	2.4	2.75	0.63	2.6	3.2	3.8	2.75	0.63
PEH 250/500	80 B 8/2	8	0.18	665	1.4	1.9	2.2	1.45	0.51	2.4	3.1	3.5	1.45	0.51
		2	0.72	2745	2.4	3.4	3.7	2.75	0.77	3.2	4.3	4.7	2.75	0.77
PEH 250/500	80 A 4	4	0.55	1420	1.3	1.9	2.2	1.65	0.68	2.6	3.2	4.1	1.65	0.68
PEH 250/500	80 B 2	2	0.72	2745	3.2	3.4	3.7	2.75	0.77	5.6	5.9	6.2	2.75	0.77
PEH 1000	100 B 8/2	8	0.57	675	3.8	4.3	5.1	1.45	0.58	7.1	7.4	9.0	1.45	0.58
		2	2.3	2790	5.3	6.2	7.8	2.75	0.77	8.2	9.3	10.7	2.75	0.77
PEH 1000	90 B 4	4	1.5	1430	3.4	3.8	4.2	1.65	0.76	6.1	6.5	7.4	1.65	0.76
PEH 1000	100 B 2	2	2.3	2790	6.2	7.3	8.6	2.75	0.77	10.4	13.2	15.8	2.75	0.77
PEH 1600/2500	100 C 8/2	8	0.93	685	4.8	6.0	6.5	2.35	0.53	8.2	9.7	11.0	2.35	0.55
		2	3.7	2820	9.8	9.7	10.5	4.95	0.82	15.8	15.2	16.5	4.95	0.82
PEH 1600/2500	100 AL 4	4	2.2	1415	5.3	5.7	6.1	1.65	0.80	7.6	7.8	10.5	1.65	0.80
PEH 1600/2500	100 C 2	2	3.7	2820	10.4	10.8	11.7	4.95	0.82	17.8	18.5	19.8	4.95	0.82

Tableau 5-4 Valeurs indicatives électriques PEH (modèles triphasés)

Série	Type du moteur	Nombre de pôles	P _N [kW]	n _N [1/min]	Courants min. / max. et courant de démarrage									
					3 x 460 V, 60 Hz									
					I _{N460} [A]	I _{N480} [A]	I _{max.} [A]	I _A /I _{N480}	cos phi _N					
PEHM 250	71 B 8/2	8	0.11	825	1.2	1.3	1.6	1.45	0.55					
		2	0.44	3425	1.6	1.8	2.4	2.75	0.62					
PEH 250/500	80 B 8/2	8	0.22	815	1.2	1.5	1.9	1.45	0.50					
		2	0.86	3345	2.3	2.8	3.2	2.75	0.76					
PEH 250/500	80 A 4	4	0.66	1720	1.4	1.5	2.0	1.65	0.67					
PEH 250/500	80 B 2	2	0.86	3345	3.2	3.4	3.7	2.75	0.76					
PEH 1000	100 B 8/2	8	0.68	825	3.8	4.1	4.7	1.45	0.57					
		2	2.8	3390	5.3	5.8	7.3	2.75	0.76					
PEH 1000	90 B 4	4	1.8	1730	3.4	3.8	4.2	1.65	0.75					
PEH 1000	100 B 2	2	2.8	3390	6.2	6.5	8.1	2.75	0.76					
PEH 1600/2500	100 C 8/2	8	1.15	835	5.1	5.3	5.9	2.35	0.54					
		2	4.5	3420	9.4	9.6	10.2	4.95	0.81					
PEH 1600/2500	100 AL 4	4	2.7	1715	5.3	5.7	6.1	1.65	0.79					
PEH 1600/2500	100 C 2	2	4.5	3420	10.4	10.8	11.7	4.95	0.81					

Tableau 5-5 Valeurs indicatives électriques PEH (modèles triphasés)

Série	Type du moteur	Nombre de pôles	P _N [kW]	n _N [1/min]	Courants min. / max. et courant de démarrage									
					3 x 230 V, 60 Hz					3 x 575 V, 60 Hz				
					I _{N220} [A]	I _{N240} [A]	I _{max.} [A]	I _A /I _{N240}	cos phi _N	I _{N575} [A]		I _{max.} [A]	I _A /I _{N575}	cos phi _N
PEHM 250	71 B 8/2	8	0.11	825	2.6	3.2	3.5	1.45	0.55	0.9		1.0	1.35	0.65
		2	0.44	3425	3.1	3.8	4.2	2.75	0.62	1.0		1.4	3.5	0.63
PEH 250/500	80 B 8/2	8	0.22	815	3.1	3.7	4.0	1.45	0.50	1.1		1.3	1.35	0.54
		2	0.86	3345	3.8	5.3	5.6	2.75	0.76	1.7		2.0	3.5	0.88
PEH 250/500	80 A 4	4	0.66	1720	3.7	3.9	4.7	1.65	0.67	1.5		2.0	1.65	0.67
PEH 250/500	80 B 2	2	0.86	3345	5.4	6.0	6.7	2.75	0.76	1.9		2.3	3.5	0.88
PEH 1000	100 B 8/2	8	0.68	825	8.5	9.3	11.2	1.45	0.57	2.9		3.5	1.65	0.62
		2	2.8	3390	13.0	13.8	16.7	2.75	0.76	4.7		5.3	3.5	0.83
PEH 1000	90 B 4	4	1.8	1730	7.7	8.9	9.7	1.65	0.75	3.1		3.5	1.65	0.75
PEH 1000	100 B 2	2	2.8	3390	12.4	15.6	16.3	2.75	0.76	5.2		5.8	2.75	0.83
PEH 1600/2500	100 C 8/2	8	1.15	835	11.8	12.2	12.5	2.35	0.54	6.0		6.7	2.35	0.59
		2	4.5	3420	21.2	20.0	21.5	4.95	0.81	11.0		14.0	4.95	0.87
PEH 1600/2500	100 AL 4	4	2.7	1715	10.8	11.2	11.9	1.65	0.79	4.9		5.4	1.65	0.79
PEH 1600/2500	100 C 2	2	4.5	3420	20.8	21.6	23.4	4.95	0.81	8.4		9.4	4.95	0.81

Tableau 5-6 Valeurs indicatives électriques PEH (modèles monophasés)

Série	Type du moteur	Nombre de pôles	P_N [kW]	n_N [1/min]	Courants min. / max. et courant de démarrage									
					1 x 115 V, 50 Hz					1 x 230 V, 50 Hz				
					I_{N115} [A]		I_{max} [A]	I_A/I_{N115}	$\cos \phi_{115}$	I_{N230} [A]		I_{max} [A]	I_A/I_{N230}	$\cos \phi_{230}$
PEHM 250	71 A 4	4	0.25	1385	5.7		5.9	1.65	0.55	3.0		3.2	1.95	0.55
PEH 250/500	80 A 4	4	0.55	1420	10.3		11.4	1.95	0.68	5.1		5.9	2.45	0.68
PEH 1000	90 B 4	4	1.5	1420	13.0		17.0	1.95	0.76	6.0		7.5	2.45	0.76

Tableau 5-7 Valeurs indicatives électriques PEH (modèles monophasés)

Série	Type du moteur	Nombre de pôles	P_N [kW]	n_N [1/min]	Courants min. / max. et courant de démarrage									
					1 x 115 V, 60 Hz					1 x 230 V, 60 Hz				
					I_{N115} [A]		I_{max} [A]	I_A/I_{N115}	$\cos \phi_{115}$	I_{N230} [A]		I_{max} [A]	I_A/I_{N230}	$\cos \phi_{230}$
PEHM 250	71 A 4	4	0.30	1685	9.2		9.5	1.65	0.54	3.4		3.7	1.95	0.54
PEH 250/500	80 A 4	4	0.66	1720	13.2		15.1	1.95	0.67	6.6		7.5	2.45	0.67
PEH 1000	90 B 4	4	1.8	1720	14.7		15.0	1.95	0.75	6.9		7.0	2.45	0.75

5.3 Déclaration de conformité CE

Déclaration pour une machine conformément aux directives CE 2006/42/CE, Annexe II A, 2014/30/UE, Annexe I et 2014/35/UE, Annexe III



Nous, la société

PLANETA-Hebetechnik GmbH, Resser Straße 17, D-44653 Herne

déclarons par la présente que la machine

**Palan électrique à chaîne, série dans
la plage de capacité de charge dans
la plage de numéros de série**

**PEH
80 kg à 6300 kg
1000001 à 2000000**

développée pour le levage et l'abaissement de charges, dans son modèle de série avec contrôle de charge, à partir de l'année de construction 2016, est conforme aux exigences fondamentales des directives CE présentées ci-dessous dans la mesure où elles sont applicables pour le contenu livré:

Directive machines CE	2006/42/EG
Directive CE concernant la compatibilité électromagnétique	2014/30/EU
Directive CE basse tension	2014/35/EU

Normes harmonisées appliquées:

DIN EN 818-7	Chaînes de levage; Partie 7: Classe T
DIN EN ISO 13849-1	Pièces des systèmes de commande relatives à la sécurité; Partie 1: Principes généraux de conception
DIN EN 14492-2	Appareils de levage à charge suspendue, treuils et palans motorisés; Partie 2: Appareils de levage motorisés
DIN EN 60204-32	Équipement électrique des machines; Partie 32: Exigences pour les appareils de levage

Normes appliquées et spécifications techniques:

FEM 9.751	Appareils de levage de série motorisés; Sécurité
FEM 9.755	Mesures pour atteindre des périodes de fonctionnement sûres

Responsable de la compilation des documents techniques correspondants:
PLANETA-Hebetechnik GmbH, Resser Straße 17, D-44653 Herne

Herne, 06.05.2020

PLANETA-Hebetechnik GmbH

Dipl.-Ök. Christian P. Klawitter
Geschäftsführer

La finalisation, le montage et la mise en service conformément aux instructions de service sont documentés dans le livret de service.

5.4 Déclaration d'incorporation CE

Déclaration pour l'incorporation d'une quasi-machine conformément aux directives CE 2006/42/CE, Annexe II B, 2014/30/UE, Annexe I et 2014/35/UE, Annexe III



Nous, la société

PLANETA-Hebetechnik GmbH, Resser Straße 17, D-44653 Herne

déclarons par la présente que la quasi-machine

Palan électrique à chaîne, série dans	PEH
la plage de capacité de charge dans	80 kg à 6300 kg
la plage de numéros de série	1000001 à 2000000

développée pour le levage et l'abaissement de charges, dans son modèle de série avec contrôle de charge, à partir de l'année de construction 2016, est conforme aux exigences fondamentales des directives CE présentées ci-dessous dans la mesure où elles sont applicables pour le contenu livré:

Directive machines CE	2006/42/EG
Directive CE concernant la compatibilité électromagnétique	2014/30/EU
Directive CE basse tension	2014/35/EU

Nous déclarons également que les documents techniques ont été créés conformément à l'Annexe VII, partie B de la directive 2006/42/CE. Nous nous engageons à transmettre les documents spéciaux concernant l'appareil de levage aux organismes étatiques sur demande justifiée. La transmission se fait par voie électronique.

Normes harmonisées appliquées:

DIN EN 818-7	Chaînes de levage; Partie 7: Classe T
DIN EN ISO 13849-1	Pièces des systèmes de commande relatives à la sécurité; Partie 1: Principes généraux de conception
DIN EN 14492-2	Appareils de levage à charge suspendue, treuils et palans motorisés; Partie 2: Appareils de levage motorisés
DIN EN 60204-32	Équipement électrique des machines; Partie 32: Exigences pour les appareils de levage

Normes appliquées et spécifications techniques:

FEM 9.751	Appareils de levage de série motorisés; Sécurité
FEM 9.755	Mesures pour atteindre des périodes de fonctionnement sûres

Cette déclaration se rapporte exclusivement à l'appareil de levage. Toute mise en service est interdite tant qu'il n'a pas été constaté que la machine complète dans laquelle l'appareil de levage doit être monté est conforme aux dispositions des directives CE indiquées ci-dessus.

Responsable de la compilation des documents techniques correspondants:
GIS AG, Luzernerstrasse 50, CH-6247 Schötz

Herne, 06.05.2020

PLANETA-Hebetechnik GmbH

Dipl.-Ök. Christian P. Klawitter
Geschäftsführer

La finalisation, le montage et la mise en service conformément aux instructions de service sont documentés dans le livret de service.

